

地域林業に密着した 新しい試験場像

日田市森林組合長 井上二郎



昭和58年の新春を迎え、謹んでお慶び申し上げます。

林業試験場が田島町から移転して、佐寺原にその偉容を現してから、早や10年になると聞き、今更ながら歳月の流れの早さに驚いています。

試験場の移転拡充を機会に、その実現に盡力協力された地元の関係機関、諸団体を中心として、いわばその応援団として、地域林業振興のために、試験研究連絡会なる組織が新しく発足しました事も、地域関係機関団体の林業振興に対する熱意のあらわれであり、私共林業人としても、大いに悦び、期待したものでした。

翻ってこの10年を省みますと、試験場が新生の第一歩を踏み出した昭和48年秋のオイルショックを契機とした我が国経済の大変動は近來稀れな激動であり、高度成長から安定成長への経済の舵取りの軋みは、我が国社会経済全般に諸所方々で起り、以来今日まで呻吟しているのが現状です。

そこで、林業試験場新生10年のこの機会に、地域林業と密着した新しい試験場像につき愚見を述べさせていただきますと、林業試験場の試験研究は、従来ややもすれば林木の生物的の研究、いわゆる造林学的研究が主であったように思われます。育種、育苗、施肥、病虫害の問題等未解決の問題が多々ありますので、それはそれとしてこれ

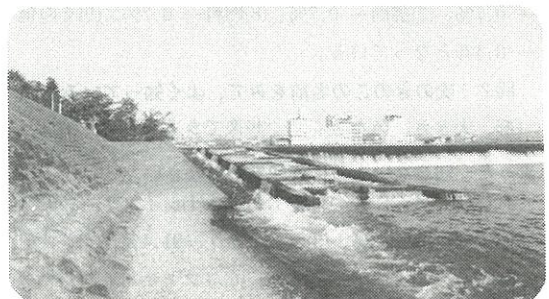
からも大いに研究を進めて頂かねばなりません、ただここで改めて考えねばならぬ事は、試験場は林木試験場森林試験場ではなく、飽くまで林業試験場であるという事です。即ち林業をとりまく諸問題、とりわけ林業経済林業経営、林業労働、流通市場、加工等の調査研究、情報の収集処理等々地域に密着した業としての林業面も併せて調査研究の対象として取りあげて頂きたいものです。発想を転換して、自然科学的研究と同様に社会学的研究の側面も取りあげてはじめて真の林業試験場と称し得るのではないのでしょうか。

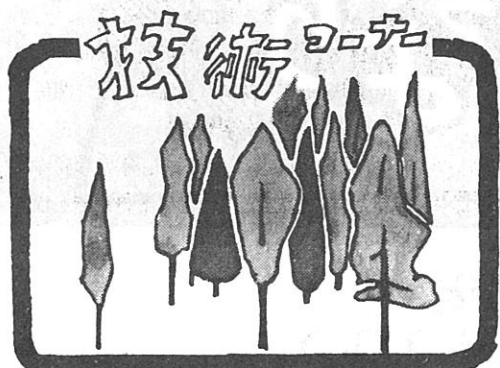
勿論、その実現のためには第1に経費と人が必要です。現陣容にそれを求める事は無理ですから、機構の改革と新たな予算の肉付け獲得という問題に直面します。国地方をあげての行財政改革の最中ですから、その実現は極めて困難である事は申すまでもありませんが、困難であるからといってジッと辛抱する時でしょうか。今こそ、この新春こそ、試験研究連絡会もその設立の原点に帰って新しい林業試験場像を求めてその糸口への第一歩を踏み出す年ではないのでしょうか。ジッと辛抱する年ではなく、苦しんで第一歩を踏み出す年です。一年二年で諦めることなく、林業界にふさわしい林業試験場像を求めて行動を起す年です。昭和56年のユフロ京都大会のテーマを振って「明日の林業は今日の研究から」といわして頂きたい。

水と緑と温泉のまち **しん**

主な記事

- きのこ、をめぐって
- 集中豪雨による山腹崩壊地の現況調査結果
- 竹類に関する研修を受けて
- 視察研修に参加して
- 随想—コガネムシの友情
- シリーズ「林業解説」
- 樹木の病害虫 (9)





きのこをめぐって

今年も冬将軍が近づいてきた。日田の寒さは格別で、床から抜け出すのに一大決心を要する。まあ、やがて春もめぐり来る事だし、今冬も元気に楽しもう。それにしても、電気コタツ、ストーブ、温水器等々、ずいぶんと生活様式も変わってしまった。隙間風の冷たさや堀りゴタツの炭のにおい、麦飯の香りとばあちゃんの一日がかりのご自慢のダンゴ汁など、なんとなく懐かしい。寒い冬の夜は、スキヤキ、ちり、水炊きなどの鍋物がうまい。これらの材料には、エノキタケ、ヒラタケ、生シイタケがごく当り前のように使われるようになってきた。食生活にきのこ類が多く使われることについては、健康のためにはもちろんであるが、きのこ産業の発展にとって、これにいきさかでもかかわりのある一員として大いに喜ばしいことである。

ところで、日本きのこセンター発行の「菌草」1982年11月号に、大阪のある高校の先生が、「自然に親しむ子供の教育」という題名で、きのこに対する知識や関心の程度などを知るため、約140人の生徒にアンケート調査を行なっている。その中での興味ある結果の二つを取りあげ、私なりの考えをおりまぜて紹介してみよう。

問1：きのこの中に人間に有益なものがあるとすればそれは次のどの分野ですか。

これに対して、(1)食品—42.2%、(2)薬品—32.8%、(3)香料—11.1%、(4)林業—4.1%、(5)繊維—2.2%、(6)建築—0.7%、(7)芸術—0.7%、(8)燃料—0.7%、(9)その他—0.4%となっている。

問2：次のきのこの名前をみて、よく知っているもの(形、大きさ、色などをすぐ想像できる。)に○印を

まったく知らないものに×印をつけなさい。

これに対して○印をつけたものは、(1)シイタケ—100%、(2)マツタケ—99.8%、(3)エノキタケ—91.4%、(4)シメジ—62.6%、(5)ナメコ—61.2%、(6)コフキサルノコシカケ

—17.3%、(7)ワライタケ—11.5%、(8)ヒラタケ—7.2%、その他の11種のきのこについては、6.5~0%であった。

この調査が、森林や林業とは無縁の大都市の高校生に対して行なわれたということも前提にしても、この二つの回答からいろいろ面白いことが考えられる。まず、シイタケ、マツタケ、エノキタケは、ほとんどの人がよく知っているし、シメジ(実際はヒラタケである。)やナメコも60%以上の人知っている。あとでも述べるが、エノキタケやシメジ(ヒラタケ)は、オガクズ栽培で、温度、湿度、光条件をコントロールしながら作り上げたきのこで、エノキタケはまさにきのこのもやしとってても差つかえなからう。その姿、形は自然に発生した状態と比べれば、まるで別のきのこと思える程である。今回の調査では、おそらくオガクズ栽培でのエノキタケ、シメジ(ヒラタケ)を知っているということであろう。このことはさておいて、これだけ多くの人がありながら、「きのこ」ということばかり浮かんでくるイメージを問うと、食品と薬品の二つに大別されることである。連想ゲームと同じで、頭に浮かびくることは人により多種多様であるにしても、食品の回答率が低かったことや、薬品の回答率が高かったことには、この調査を行なった先生と同様いきさか驚いた。シロキクラゲやマンネンタケ(靈芝)が、古く中国で不老長寿の妙薬であるとか、コフキサルのコシカケ、カワラタケなどがガンに効くとか、シイタケは、ビタミンD₂の母体であるエルゴステリンが多く骨を丈夫にするとか、あるいはコレステロールを低下させる効果があるとかなどの、健康食品、薬品としてのうわさや宣伝効果が高校生にまで広く浸透しているとは思えない。むしろ、「きのこ」といえば、毒きのこを直感し、毒には毒をもって制す、転じて薬品へのイメージに直結したのか、あるいは先生がいうように、学校での学習以外から得た知識や単なる想像からの回答であろうか。

林業と答えた人は以外に少なかったが、身近に森林に接する機会も少なく、エノキタケやシメジ(ヒラタケ)は、ほとんどがオガクズ栽培で、工場生産されているようなものであり、ましてやシイタケがほた木にはえていた様など見たこともあるまいと思うと、林業のイメージへと結びつくるのを期待すること自体無理かも知れない。この質問を大分県の生徒に向けたらどのような結果になるだろうか?。繊維と答えた人もあったが、あながち見当違いだと笑えない。木材にはえるきのこ(木材腐朽菌)には、主として木材中のセルロースを分解する菌と、主としてリグニンを分解する菌とがある。セルロースが分

解されリグニンが残ると腐朽材は褐色（赤ぐされ）となり、逆にリグニンが分解されセルロースが残ると白色（白ぐされ）となる。紙を作るには、チップを蒸解し、リグニンを除去し、セルロースを利用するのであるが、リグニンの除去にリグニンの分解菌（きのこ）を利用する方法も考えられているからである。新築の家の土台が、いつの間にかきのこ類により腐朽されボロボロになり、気付いた時には遅かったということは、よく見たり聞いたりすることである。しかし、これは建築には関係あっても、有益どころか、有害そのものである。どうしてきのこから建築のイメージへと展開したのか理解に苦しむ。いずれにしても、温暖多湿の日本では、家屋のきのこによる木材腐朽の被害は恐ろしいものである。

「きのこ」から床の間のかざり物を想像する人もあろうし、最近脚光を浴びているマンネンタケ（靈芝）からは、中国の仙人や山水画を想い浮かべられることもできるし、キヌガサタケのあのほな網目のマントや、ディズニーの「白雪姫と7人の小人たち」に出てくる赤や緑のきのこからメルヘンの世界を想うなら、これは芸術の世界といってもよかろう。燃料についてはどうであろうか。きのこを菌類という広いわくの中に含めると、コウジカビや酵母は、人類に多大の恩恵を与えており、味噌、しょう油はもちろん、なかでもアルコールの発酵には重要な菌類である。太陽熱、水素ガスと並んで、アルコー

ル自動車の時代はもうすぐそこまできている。

以上のように、「きのこ」という言葉から人間に有益なものを取り上げてみると、我々の生活に広範に関係し密着していることに改めて驚かされる。

さて、さすがに知名度ナンバーワンは、本県の誇るシイタケである。生でよし、乾でよし、年中いつでも様々な料理法で食べられるし、まさにきのこ界の王者である。食用きのこ類の栽培技術は日進月歩である。オニシイタケ、ナメコが安く食べられる日も遠くあるまい。おわりにあたり、先生のことばを記載し、しめくくりとする。

きのこを中心に考えてきたが、きのこを含めた大自然からの疎遠が問題なのではないだろうか。とにかく、もっと自然にふれる機会をつくるべきであろう。人間は自然を征服したりするだけでなく、人間も自然の一員として、自然の中に入り、それをよく理解することが人間が人間らしい生活をするのに必要で役立つことを教えずにはならない。その努力は学校教育だけでなく、博物館も学会も、もちろん家庭もしなくてはならないだろう。

（中略）、「自然保護」がブームのようにになっているが、息長く続けなければならない。子供たちを豊かな自然の中で、奥深い人間性を育てあげたいものである。自然への思いやりをなくせば、自然も人間への思いやりをなくするのではないだろうか。（松尾芳徳）



集中豪雨による山腹崩壊地の 現況調査結果

大分県の北西部に停滞した梅雨前線により昭和56年6月25日から降り続いた雨は30日までに400mmに達し、土壌水分は飽和状態であるのに加えて、7月3日には下毛郡耶馬溪町と山国町に166mm（時雨量110.5mm—小原井観測所調）という驚異的な雷雨に見舞われ、人畜はもとより家屋、田畑、道路、山林等に被害が続出し、被害総額は55億7千万円にのぼっております。

山林ではスギ、ヒノキの人工林をはじめ広葉樹林地にも山腹崩壊が発生し、1,606ヶ所で136haに被害は及んでいます。

この山腹崩壊の現況および崩壊要因について調査しましたのでお知らせし、今後の森林施策の指針に役立てていただければ幸いです。

被害区域の山林の実態は総面積11,192ha（国有林を含む）で樹種別占有面積はスギ7,349ha、65.7%、ヒノキが888ha、7.9%、マツ56ha、0.5%、クスギ147ha、1.3

%、広葉樹2,474ha、22.1%、その他277ha、2.5%となっており、樹種別の崩壊ヶ所数ではスギ1,229ヶ所、76.5%、ヒノキ88ヶ所、5.5%、クスギ1ヶ所、広葉樹288ヶ所、18%で、崩壊出現率ではスギ林が最も大きく、林齢の老若を問わず崩壊が発生しています。続いて広葉樹林でしたが、広葉樹は比較的崩壊には強いとされていますが、広葉樹地帯は山腹上部の急斜地で、岩盤が浅いという地形的要因が崩壊に大きく影響しているものと思われる。

次はヒノキですが、ヒノキ林は20年生未満の林分に集中しており、20年生以上の林分には崩壊がほとんど発生していないという極めて興味ある事実が見出されました。

また、マツ、クスギ林には崩壊はほとんど見受けられず林地保全の面から崩壊危険地の植栽は有望と思います。

令級別崩壊頻度で特筆できるのは各樹種ともに4齢級に集中しているということで、この原因についてはさだ

かではないが、除間伐の遅れによる樹木の根系が発達せず、支持力が低いこと、昭和30年代後半に山腹上部の急傾斜地に造林が多くなされたこと等が考えられます。

この解決策として前者は樹冠のうっ閉状態を見ながら早目に除間伐を繰り返して行くことが根系の発達を促すことになり林地の緊縛力も強くなります。

後者については現地調査の結果、源頭部（崩壊の基になった所）面積が10アール未満が1581ヶ所で98.5%を占める規模としては小さい崩壊であったが、源頭部が山頂附近に集中したため侵蝕部（引落部）が大きくなり、源頭部面積44.92haに対し、侵蝕部は91.06haで2倍以上となっています。この結果からみても山腹上部の急傾斜地にスギ、ヒノキの造林はさしひかえるべきだと思われま

す。次に崩壊地の方位別傾度を調査しましたが方位にはまったく関係はないようです。傾斜は崩壊要因としては大きなウェイトを占めており、調査箇所のうち最も緩傾斜地でも36°であり、ほとんどが40°以上で最高は47°であり、特に斜面勾配の変曲点に崩壊が集中して起きていました。

土壤深では岩盤の露出していた0cmから深い所で180cmで平均69.3cmと全般的に浅い所に崩壊が発生しており崩壊面の75%に岩盤が露出していました。

次は源頭部の背後斜面の状況ですが、源頭部の近くに岩石地帯が大転石が多く、土壤は変朽安山岩からなる半風化石礫の混入が著しく高く、膨軟で透水が容易となっており、冠水型山地浸透能計により浸透能を測定した結果、最高18,000mm/hr、最低1,417mm/hr、平均5,407mm/hrと非常に高い透水性を示しました。傾斜は源頭部よりやや緩やかであるが、ほとんど40°を越えています。

以上の調査結果から今回の山腹崩壊の原因を究明しますと驚異的な豪雨が第1の原因であるが、この降雨が岩石地帯を流れて凹地の堆積土に集中し、透水性が良いため地中に浸透し、岩盤をつたって流下したため透水層ができ、急傾斜地のため土石および立木の重量を支持し得ず滑落したものと思われま

す。こういう立地条件は一時的に大量の降雨があると山腹崩壊を引き起こすことになりスギやヒノキの幼令林は根系による土地の緊迫力が低く滑落し易く、崩壊土石に加えて立木の自重が倍加されて滑り落ちるため崩壊下部の立木により一層の被害を与えることになるので、山腹上部の急傾斜地にはスギ、ヒノキの造林は見合せた方がよくもし造林される場合はマツまたはクヌギなどの比較的根系の発達の良い樹種を選択することが必要と思われま

す。また、既に造林された林分については早めに除間伐を

実施し根系の発達を良くし、土地の緊迫力を促進することが肝要かと思

います。（安養寺）

竹類に関する 研修を受けて（Ⅱ）

今回は、竹類の開花現象と竹類の施業について報告します。

●竹類の開花現象について

開花現象がどのようなメカニズムで生じるのか不明でホルモン説・化学物質説・物理的影響説・遺伝的寿命説などの諸説がありますが、最終的に確認された説はありません。

種類別の開花周期は次のとおりです。

●マダケ・ハチク・クロチク	約120年
●ホテイチク	60～120年
●オカメザサ	約40年
●モウソウチク	60～250?年
●Melocanna baccifera	約30年

この他に、熱帯産竹類の中には、毎年あるいは2～3年の短い周期で開花するものもあります。

なお、現在確認されているモウソウチクの開花周期は1912年に開花枯死した母竹の実生苗が1979年に開花枯死した67年間という1例があるだけです。

竹類の開花には、全面開花現象と部分開花現象の2つの様式があります。前者はマダケ・ハチク・クロチク・ササ類でみられ、後者はモウソウチク・ホウライチクなどにみられます。なお、先に述べたモウソウチクの確認された開花周期の例は全面開花現象でしたが、モウソウチクの出産地である中国でも全面開花現象は記録されていないようです。

開花後、開花した竹類は地下茎も含めてすべて枯死しますが、その回復には2通りの方法があります。1つはマダケ・ハチクなどにみられるもので、開花後地下茎の生きている間に新たな地下茎が伸長し、回復竹と呼ばれる開花しないタケが発生して次代の竹林を形成するものです。これはマダケなどが不稔性で結実がほとんどなく、また、結実してもシイナの場合が多く実生での更新が不可能なためと考えられます。もう1つはモウソウチクなどにみられるもので、開花によって結実し、その種子から出来た実生苗によって次代の竹林を形成するものです。

●竹類の施業について

(1) 竹類は稈の生存期間が10数年から20年程度と短い

ので、伐採齢に達したのから連年伐採を実施し、新程を恒続的に発生させることが、合理的な施業方法と言えます。通常、マダケ・モウソウチクは竹材としての利用からそれぞれ4～5年・5～6年、クロチク・ホテイチクは2年という伐採齢となっています。

(2) 施肥は不良竹林の改良や、タケノコ発生量の増加に欠かせないものです。しかし、モウソウチクの場合には施肥後3年を経過しても施肥の影響を材質に残し、無施肥の竹材とかなりの差があるという試験結果が出ています。特にマダケの場合は竹材としての加工利用が主であるので、材の強度に対する施肥の影響(施肥量・肥料の種類・施肥時期・伐採時期など)について検討する必要があります。

(3) トマリタケノコは、発生したタケノコが地上から数cm、あるいは地上から1mくらいまで伸長した後にそ

れ以上伸長しないで立腐れてしまうものです。普通、マダケで発筍本数の20～40%、モウソウチクで40～80%にもおよび、立地条件、施業方法、測定方法によりかなりのバラつきがあると言われています。トマリタケノコの原因は正確には解明されていませんが、一般に、一定期間(それも短い)に多数のタケノコが発生し、生長する過程において、母竹の光合成による養分・根から吸収される養分・地下茎に貯えられた養分だけでは不足するので活力の旺盛なものが生長を続け、活力の弱いものや遅れて発筍したものが、トマリタケノコになると言われています。しかし、施肥を行ってもトマリタケノコの発生割合は変化しなく、トマリタケノコの伸長量が増加するという程度の効果しかないと言う報告もありますので、単に養分だけの問題でもないようです。(石井)

視察研修に参加して

日田市森林組合 梶原孝徳



日田、玖珠、下毛地区林業試験研究連絡会のもくろみで、10月18日・19日に鹿児島県木材工業試験場の木材加工利用試験研究施設についての視察に参加することができ、いろいろとご説明をいただく機会を得た。

参加者は予想より少なかったが、各市町村担当職員、森林組合職員の方々の参加であった。まず、私が感じたことは、県として木材の利用加工についての熱心な取り組みの姿勢である。

私達は、日頃の仕事の中で林業について、ただ造林、撫育面についての仕事のみにおわれがちで、関心のなかったことを恥じる思いであった。

県の職員、所長以下13名、各作業行程部門別の職託の技術員15名とのことでしたが、庶務、指導、研究、技術部としてそれぞれ成果を上げているようでした。

主要機器設備として、木材強度試験設備、木材切削(材料調整)試験設備、木材乾燥庫、木材組織構造試験設備、等に区別され、その中の機器としても4～50種を数えることができる。鹿児島県に於ては、この試験場で材

質、強度、試験等及び、1次～2.5次加工まで一貫した試験研究がなされており、先程申し述べました、研究施設研究職員の確保に県として努力していることが、ひしひしと感じられた。

このような機材機器のもとで、県産材を利用した高級家具から、お土産品の小物までの生産指導研究を行っている。その一つの例として壁掛仏壇の「一省一川辺仏壇」は有名である。

大分県に於ては、木材利用加工に関する試験研究については、2次加工部門の試験研究は、日田産業工芸試験場でなされているが、材質、強度試験等の研究及び一次加工～1.5次加工部門については、試験研究がなされていない現状の中で、本県として、県産材をいかに利用するかであり、現在いわれている間伐材の利用が、10年20年後には主伐材としてどうするか、という問題が生じてくる。このためにも今の時点で県の取り組みの姿勢を考えておくことが大切なことではないかと思う。今回の研修によって、このことの重要性を一層痛感した次第である。

林業用語

「侵入害虫」

外地から何らかのルートで侵入した新害虫を「侵入害虫」と呼んでいる。

侵入害虫はいったん定着すると、原産地ではたい

した害虫でもないものでも、有力な天敵がいないこと等から、新しい土地では大害虫となることがある。

わが国で今まで、特に被害の激しかった侵入害虫としては、ヤノネカイガラムシ、イセリアカイガラムシ、アメリカシロヒトリ等がある。(高橋)

随想

コガネムシの友情



人間はよく昆虫を虫けら等と蔑げすんで呼んでおりますが、虫には虫の魂と言うか何か人間にも似た思考能力があるのではないかと考えております。中には人間以上の精神的なものを持っているものも居るのではないかとも思います。職業柄、昆虫を沢山殺しますが、時々可愛そうに思うこともあります。

大変古い話で恐縮ですが、私がまだ学生の頃の事でした。二十数年を経た今でも鮮やかにその光景を思い出すことが出来ます。当時鶴崎の城町に住んで居ましたが、それは確かお盆過ぎの夏休みの午後だったと思います。することもなく雑誌を見ている私に母が、急に「一寸見てごらん、と母にしては珍らしく興奮した口調で言うのです。私は、何事が起ったのかと母の言う庭の方を見たのですが、その光景を見てびっくりしました。

それは、庭の松の木と楨の木の間にはられたオニグモの巣に大きなオオスジコガネがかかってもがいておりました。只それだけなら何もここでわざわざ書くこともない普通の光景ですが、そのオオスジコガネの回りをやはり同じ大きさのオオスジコガネが2〜3匹ぶんぶん飛び回って居るのです。虫達は、勢いをつけて遠くから飛んで来て巣にかかってもがいている友達の身体に体当たりをします。中には見当はずれて空振りになって遠くに飛んでいくものもあります。中には上手に友達に身体に命中してクモの糸を少しづつ切っていくものもあります。丁度、終戦直前に日本軍が敢行した神風特攻隊の体当りの様に自分の身体がオニグモの巣にかかる危険を省り見ずに何回も何回も友達に体当たりしているのです。一方オニグモの方は、日中は巣の中には居らずに糸を張った松の枝先に身を潜めており、するすると自分の巣に

かかった獲物の方に近寄ろうとします。私もオオスジコガネが害虫であることも忘れて、これはいけない助けてやらなければならないと思っているところに、突然一匹の大きなアシナガバチが猛然とオニグモに襲いかかりました。その剣幕におそれなしたのかオニグモはもとの枝の方へ残念そうに引き返します。その間にもオオスジコガネは何とか助かりたいと一生懸命もがいていますが、クモの糸も仲々きつく巻きついて取れそうにありません。しかしその友達のオオスジコガネたちは、あきらめることなく何回もクモの巣にかかった友達の身体に体当たりを繰り返しております。その間どの位の時間が過ぎたでしょうか、ついに、巣の糸の一部が切れオオスジコガネは、懸命にクモの糸を振りほどきクモの巣から脱出に成功しました。

脱出に成功したオオスジコガネは、自分を助けてくれた友達のオオスジコガネに守られるようにして飛び去って行きました。再びオニグモの方に目をやると、アシナガバチも安心したように引き上げるところでした。虫たちが飛び去ったあとには、激闘の末に破られたオニグモの巣をおして青空に白い雲が何事もなかったように浮いておりました。わずかに十分か十五分の間だったと思いますが、虫達の壮絶な闘いを目のあたりにして私は言い知れぬ感動を覚えました。特に友達の身を助けようと我身の危険を省り見ず、体当たりする虫の心、また、種類の違う虫の救助に協力するアシナガバチの心、まさに一寸の虫にも五分の魂、それ以上のものに思えました。母もこの光景に感動したのは勿論です。

この話は、決して作り話ではありません。とかく美しい話の少ない人間世界の片隅で、今も美しい虫たちの生活の営みが見られるかも知れません。時には忙しい人間世界を忘れて虫達をながめて見るときと面白い光景が見られると思います。

(安藤)

環境と農薬

人は農耕の開始から農作物に対する病害虫、雑草、ネズミなどの被害に悩まされてきました。そうした中で、先祖は、自然界にある硫黄や石灰などを用いて害虫を防除したり、あるいはカイジンという海草を用いて害虫やネズミの駆除を行ってきた歴史的経過があります。

そこでは人も自然の中の人間として生存しえたわけです。しかし、近代社会における科学技術の進歩は、自然界に生存しなかった物質を創り出し、生活の向上に貢献

し、豊かにしてくれました。農薬もその一つです。殺虫、殺菌効果のすぐれた農薬が安価で大量に生産されるようになり、農林作物の増収と品質の向上をもたらしたことも事実です。その反面、使用量の増加が自然環境にさまざまな変化をもたらしています。森林や耕地における生態系に植物相と生物相がありますが、特に生物相の中の昆虫相では、ふだんは密度の低い害虫が異状に増加したり、天敵の減少による害虫の増加、殺虫剤抵抗性害虫の出現などの現象が見られます。このように昆虫相だけでも自然のバランスは崩れつつあります。

そこで、心配されるのが農薬の残留毒性の問題です。薬剤防除によって病原菌や害虫に付着したり、摂取、吸収される量は極く僅かですが、その大部分は大気、水、土壌などに長期間にわたって残留し、食物連鎖によって、人体にまで影響してくるのです。

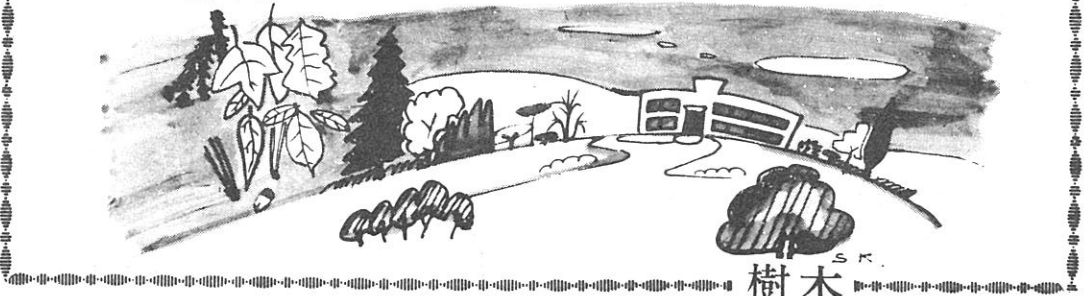
このように危険で毒性のある農薬を取って使用するのにもそれなりの理由が考えられます。これまでに農薬が果たした役割に対する私たちの評価、つまり害虫には農薬といった安易な姿勢に問題があるのではないのでしょうか。たしかに農薬は農林作物の生産にとって現在不可欠なものです。そうであるならば、農薬に替る害虫防除手段を考えねばなりません、その前に低毒性および残留毒性の低い農薬の開発が当面の問題として考えられます。これまでに開発された農薬をみますと、低毒ではあるが殺虫力が低いといった類の農薬が多く見受けられます。これからの研究によって開発されることを期待するほかな

さそうです。

こうしたことから私たち試験研究に携わる者の間では、農薬に替わる防除方法として、天敵の利用、抵抗性品種の迅速導入およびフェロモンの利用などが、試験研究の対象として考えられるようになり、研究を進めていますが、どの方法も実用化の段階で、防除効果と共にコストや労力などの面で農薬には及ばないのが現実です。

しかし、現状を放置すれば将来が予測されるだけに、農薬に替わる防除方法の開発は、試験研究に携わる者の使命的な課題であると考えています。農薬を使用する側にあっても、経済性のみを追求するばかりでなく、自分たちの健康を優先させれば、当然自然環境の保全というところに落付くことになるでしょう。いずれ、希望する防除方法が確立されると思いますが、今のところ、いろいろの防除方法と併用して、農薬の使用は必要最少限に抑えるよう心掛けることが必要かと存じます。(高橋)

場内の



キハダ

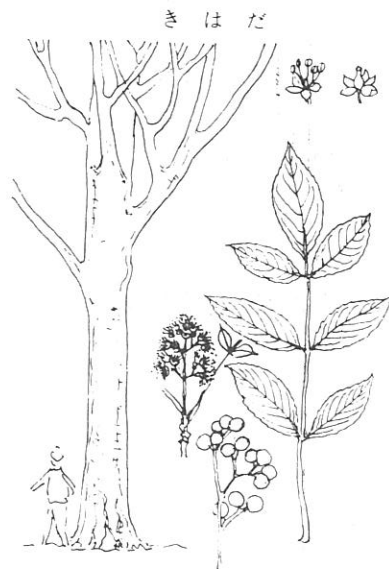
(*Phellodendron amurense* RUPR.)

雌雄異株の落葉高木で、樹高25m、直径1mに達する。樹皮は灰褐色で、コルク層が厚く発達し、内皮は鮮黄色(黄肌)である。葉は5~13枚の小葉に分かれ、小枝は暗褐色。開花期は5~6月で、果実は10月に熟して黒青色となる。

北海道、本州、四国、九州、朝鮮、満州、中国、カラフト、南千島、ウスリー、アムールに分布する。大分県内では釈迦、御前岳や久住山などに自生する。

材質は軽軟であるが強く、器具材としてすぐれ、家具材、建築材にも利用されている。また内皮は、非常に苦く、ベルベリンという成分を含むので胃腸薬として賞用され、内皮を乾燥したものはオウバク(黄蘗)とも呼ばれている。

ヒロハノキハダ、オオバノキハダ、ミヤマキハダなどの変種がある。(川野)





《林木育種》

スギおよびヒノキ精英樹 の三倍体

I はじめに

倍数体につきましては、林試だよりNo18（1982年1月発行）で紹介しましたが、昨年、多くのスギおよびヒノキ精英樹の根端細胞を調べましたところ、若干の興味ある結果が出ましたので、重複する部分もあるかと思いますが、再度筆を握ることにします。

生命の最小単位は「細胞」であり、私達の体、林木等も膨大な数の細胞によって構成されています。個々の細胞の中には「染色体」と呼ばれるものがあり、これは遺伝の本体（遺伝子）をになっています。染色体の数や構造等はそれぞれの種類によって一定であるため、これを観察することにより、種々の遺伝現象を説明することが可能です。染色体はとても小さく、肉眼では見ることはできませんので、顕微鏡によって観察します。

アヤスギ、ホンスギ、イワオスギ等のスギ品種、ナンゴウヒ等のヒノキ品種の染色体数は22本ですが、ヒノクスギやウラセバルスギの染色体数は33本です。スギおよびヒノキにおきましては、染色体数が22本の品種を二倍体、33本を三倍体、44本を四倍体と呼びます。一般的には三倍体以上を倍数体といいます。ここでは、染色体数が33本である三倍体を中心にお話ししたいと思います。

II 農業および園芸分野での三倍体

三倍体は、種子発芽率が著しく低いことが特徴的ですが、生育が旺盛で、時には抵抗性が增大することもありますので、種子の生育を目的とせずに、根、茎、葉等の栄養器官を利用し、かつ、さし木等の無性繁殖が可能な作物では、育種的な利用価値がきわめて高いようです。このようなことから、桑、茶、リンゴ、バナナ、チェリーリップ等においては、多くの三倍体が優良品種として利用されています。有名な「種なしスイカ」も三倍体の特性を利用してしています。

III スギおよびヒノキ精英樹の三倍体

林木の三倍体におきましては、広葉樹ではポプラ、カシノ木等で実用的価値の高いものが知られていますが、

針葉樹では価値のあるものは全く見つかりませんでした。このため、今までは倍数体にはあまり関心が払われませんでした。

ところが、近年、ヒノクスギおよびウラセバルスギが三倍体であることが発見されたことに端を発し、スギおよびヒノキの精英樹の中からも続々と三倍体が見出されるようになりました。当場での研究の結果、スギ精英樹では19クローン、ヒノキ精英樹では1クローンが、新たに三倍体であることが判明しました。精英樹等の実用品種の中で、現在までに報告されている三倍体は、当場での結果も含めると、スギでは28クローン、ヒノキでは2クローンにも達しています。林木においてはこのような例は世界的にも見あたらないようであり、きわめて珍しい現象といえます。いずれの三倍体も、種子発芽率が1～2%以下であるため、種子による繁殖は困難です。従って、採種圃から除外し、さし木等の無性繁殖を行なう必要があります。

桑においては、120以上もの自然三倍体が優良品種として利用されており、その主な自然発生場所は、気温の日変化の大きい地方、特に晩霜の常襲地帯とされています。スギ精英樹等の三倍体（28クローン）の選抜地を調べてみますと、九州から東北地方にかけて広く分布していますが、中でも、中部から東北地方にかけての日本海側に多い傾向が認められます。従って、スギ精英樹の三倍体発生も、温度等の環境的な影響が大きいものと考えられます。

IV おわりに

精英樹等の実用品種の中から、多数の自然三倍体が見出されたことから、倍数体の中でも、特に三倍体の林業的価値が注目されるようになってきました。また、これにともない、二倍体と四倍体の交雑による人為三倍体の育成も開始されるようになりました。

従来、林木育種は選抜および交雑が主体となってきましたが、倍数性育種も新しい育種法としてスタートしようとしており、今後の発展が期待されます。（佐々木）



樹木の病害虫 (9)

キクイムシ その3

前回 (No19) は日本産キクイムシ類のうちパークビートルについて、ご説明しましたが、今回はアンブロシアビートルに属し、その被害が林業上問題となっているキクイムシについて、その生態および加害形態等を中心に説明します。

アンブロシアビートルは何らかの原因で衰弱した生立木を加害し、枯損させることもあります。一般には生丸太を加害します。

これらのキクイムシは樹皮を通過し、辺材あるいは、心材に体が通る程度の細い孔道を穿ちますが、食痕の形態 (図-1) をみますと、樹皮下共同孔のような例外はありますが、大半のものは材内に穿入し、材内共同孔、分岐孔、梯子孔、長梯子孔に大別されます。

なお、これらのキクイムシの孔道は「ピンホール」とも呼ばれ、大きさが均一で、虫糞はつまっておらず、アンブロシア菌のために孔道壁周辺が変色しているのが特徴です。

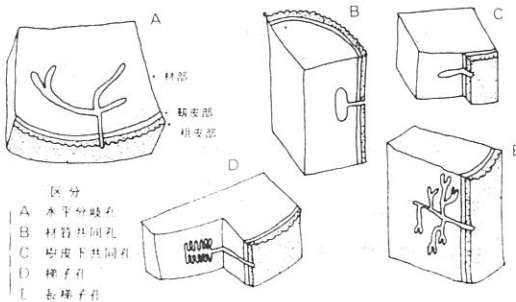


図-1 アンブロシアビートルの食痕

○ヤチダモノナガキクイムシ：加害樹種はミズナラ、クリ、クルミ、ブナ、クヌギ等の広葉樹である。

成虫は体長5mm、赤褐色で、上翅端は黒褐色を呈し、後方には、長毛が生えている。

成虫の発生は不規則で、成虫および幼虫で越冬する。成虫は6月～10月頃現われ、新鮮な伐倒木あるいは衰弱木に対し、材の中心部に向かって穿入し、孔道壁に産卵する。孵化幼虫は孔道で繁殖したアンブロシア菌を食して成長する。

孔道は幅1.3mm式上で、長梯子孔で心材まで穿孔する。

○シナノナガキクイムシ：加害樹種はカシ類、シデ類、ブナ、ハンノキ、ヤブツバキ等の広葉樹である。

成虫は体長3mm、暗褐色で、上翅端は黒色を呈する。成虫は普通年1回発生し、成虫、卵、幼虫の各態で越冬する。成虫は5月～9月にかけて現われ、衰弱木および新鮮な伐倒木に対し、辺材部の髄線方向に単孔を穿ち、孔道壁に産卵する。孵化幼虫はアンブロシア菌を食して成長する。

孔道は幅1.3mm以上で、長梯子孔で心材まで穿入する。なお本種はブナの主要害虫である。

○ヨシブエナガキクイムシ：加害樹種はコナラ、カシ類、クリ、ブナ、ミズナラ等の広葉樹である。

成虫は体長3.6mm、赤褐色で、上翅端は黒色を呈している。

成虫の発生は不整一で、卵、幼虫、成虫の各態で越冬する。成虫の現われるのは6月～9月下旬である。成虫は衰弱木または新鮮な伐倒木に対し、最初材の中心部に向かって穿入し、それより多数の不規則な分岐孔をつくり、孔道壁に産卵する。孵化幼虫は孔道内で繁殖したアンブロシア菌を食して成長する。

孔道は幅1mm以下で、長梯子孔で心材まで穿入する。本種の被害は材心部に及び、アンブロシア菌による孔道周辺の変色も加わり、材質の著しい低下をもたらす。

○ハンノキキクイムシ：加害樹種はカシ類、コナラ、ツバキ、ケヤキ、タブ等の広葉樹の他に、スギ、ヒノキ、サワラ等の針葉樹である。

成虫は体長2.2mm、黒褐色を呈し、翅鞘の先端には列間部だけに剛毛が生えている。

成虫の発生は普通年1回で、成虫で越冬する。成虫の現われるのが4月～10月頃である。成虫は衰弱木および新鮮な伐倒木に対し、樹皮部より材の中心部に向かい穿入し、穿入孔内に塊状に産卵する。孵化幼虫は孔道壁に繁殖したアンブロシア菌を食して成長し、7月～8月頃羽化する。孔道は材質共同孔で、一般に辺材部だけに穿入する。(高橋)



試験研究を支える顔

小野 美年



昭和49年に日田林工の林産工学を卒業後自家農林業に従事、52年に県職員となる。林業試験場では試験研究の現業部門を担当している。熟練を要する仕事が多いが、持前の負けん気で仕事をこなしている。先輩中尾稔氏のシゴキの甲斐があったといってもよからう。「充実」を座右の銘にしているという、若い人には珍しい信念をもった青年である。反面スポーツは何でもこなす器用を持っている。大山町出身。

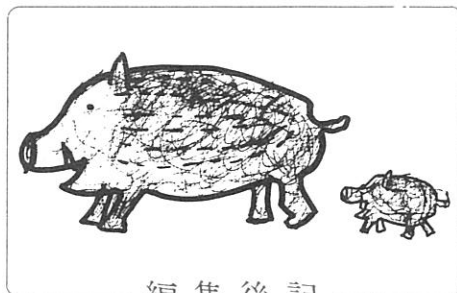
那賀 宗男



昭和42年に大分東明高卒、直ちに別府の陸上自衛隊に入隊、北海道千歳まで5年間勤務。鹿島建設機械センターで5年、大分市初瀬井路土地改良区から57年7月に県職員となり、林業試験場の現業部門を担当している。趣味は読書というが、大型特一種、大型自一種、けん引の免許をもち、2級建設機械施行技士の資格も併せもつ技能者である。大分市出身だが日田市に居を構え、二女の良きパパである。

の保水機能が洪水防止として働いています。森林はまた水資源のかん養と土壌侵蝕防止、さらに大気や水質の浄化作用が人間環境の保持に役立っています。

人間は生物界の一員として、植物や他の動物に依存しなければ、人間の生存はありえないといえます。(編者)



編集後記

○歳入欠陥を債券でというパターンを打切り、健全財政をめざすなかで、林業試験場はどうあるべきか、そのために職員は何をすべきかを考えています。よい知恵があれば、おきかせください。

○昭和56年度より実施している青年林業士認定制度でこれまでに20名の青年林業士が知事より認定され誕生しました。青年林業士の認定は、林業後継者を育成するため従来から行なわれている「林業教室」の受講者などを条件に、特別研修を実施し認定されたものです。林試連関係では、56年に、石井勲(玖珠町)、河村信三郎(上津江村)宝珠山幸博(山国町)、57年に、佐藤金光(九重町)、工藤玄太郎(日田市)、松田喜八郎(本耶馬溪町)の6氏です。乞協力。

林試職員です。今年もよろしく!

土と森林の機能

昔から土は、豊かな資源を産みだしてくれました。その土があったればこそ、あらゆる生命は保たれ「母なる大地」と讃えられてきました。

生物の遺体や動物の排泄物などは、土中に生息する微生物によって、炭酸ガスや水などに分解され、それらが利用されて植物が生育し、動物の食物になるという、土は物質の循環の場となっています。

また、土には環境を守る機能があります。その機能は大きくわけて、水質、土壌、大気および生物の環境を守る機能があると考えられています。水を守る機能としては、水質浄化と洪水防止という働きがあり、前者は汚濁物質を吸着し分解することによって水をきれいにする機能をもっています。後者では、国土の70%に及ぶ森林で



林試だより No.20

昭和58年1月1日発行

編集 日田・玖珠・下毛地区林業試験研究連絡会
大分県林業試験場指導調査室

日田市大字石田字佐原
TEL 09732③2146 ~ 7