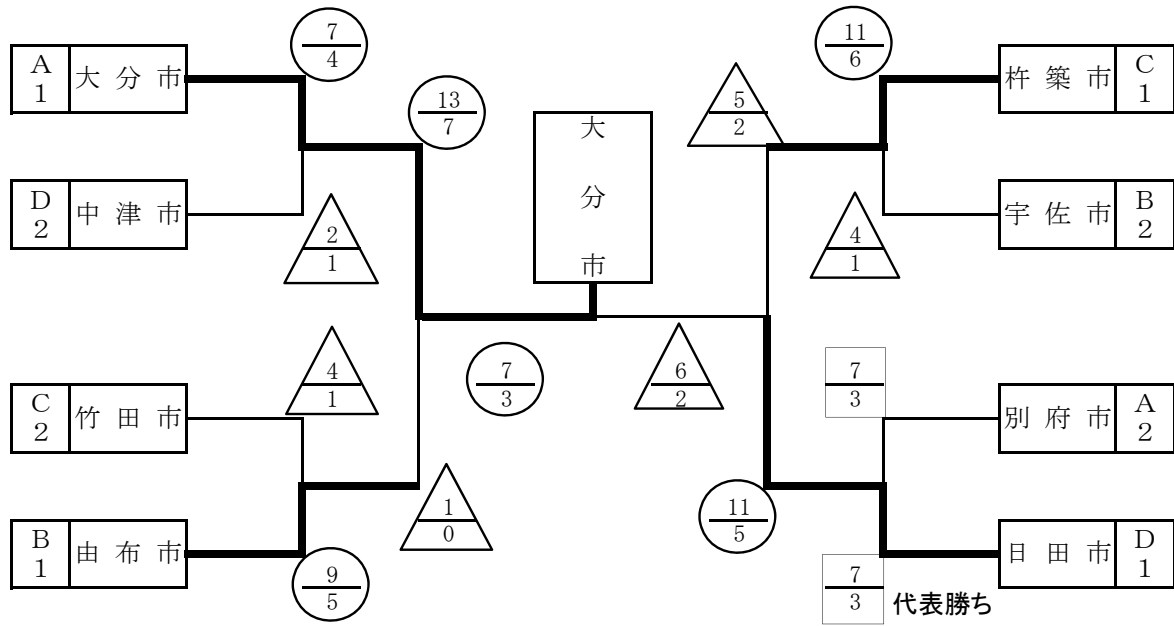
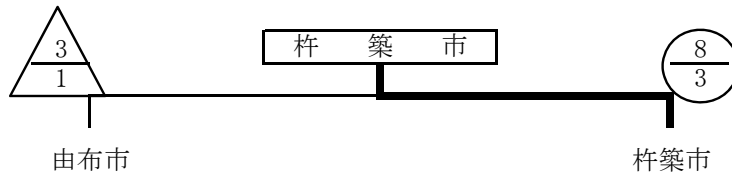


剣道競技

【決勝トーナメント】



【3位決定戦】



優勝 大分市(2年連続29回目)

2位 日田市

3位 杵築市

決 勝 戦	郡市名	監督	先鋒	六将	五将	中堅	三将	副将	大将	結果	
	大分市	三浦悟	吉武廉	北田文也	三宮裕馬	山部祐輝	横山岳史	加藤哲朗	荒巻裕人	▲	○ 7/3
日田市	佐藤功	メメ	メ	×	メ	メ	×	ツメ	▲	△ 6/2	
			本川隆之	佐藤裕和	梶原大輔	栗野栄一郎	繁松大介	寶珠山和宏	古手川秀明		