

[異常時通報連絡の公表文（様式 1-1）]

伊方 3 号機 高圧注入ポンプ 3 B の動作不能に係る
運転上の制限の逸脱について（第 2 報）

元. 9. 6
原子力安全対策推進監
(内線 2352)

[異常の区分]

国への法律に基づく報告対象事象	有 ・ 無 [評価レベル -]	
県の公表区分	A ・ B ・ C	
外部への放射能の放出・漏えい	有 ・ 無 [漏えい量 -]	
異常の概要	発生日時	元年 9 月 5 日 15 時 9 分
	発生場所	1 号 ・ 2 号 ・ 3 号 ・ 共用設備
		管理区域内 ・ 管理区域外
	種 類	・ 設備の故障、異常 ・ 地震、人身事故、その他

[異常の内容]

9 月 5 日(木)15 時 40 分、四国電力(株)から、伊方発電所の異常に係る通報連絡がありました。その概要は、次のとおりです。

- 3 号機は通常運転中のところ、高圧注入ポンプ 3 B の定期運転中に電動機の軸受部より白煙が発生したことを運転員が確認した。これにより、9 月 5 日(木)15 時 9 分、高圧注入ポンプ 3 B を停止し、定期運転を中断した。
- 高圧注入ポンプ 3 B の動作不能を判断したことから、同日 15 時 9 分保安規定に定める運転上の制限から逸脱した。
- 詳細は今後調査する。
- 本事象による環境への放射能の影響はない。

その後、四国電力(株)から、以下のとおり連絡がありました。

- 消防署による現場確認の結果、9 月 5 日(木)16 時 51 分に火災でない旨の判断がなされた。

[以上第 1 報でお知らせ済]

[復旧状況等]

9 月 5 日(木)23 時 39 分、四国電力(株)から、復旧状況等について、次のとおり連絡がありました。

- 調査の結果、高圧注入ポンプ 3 B 軸受潤滑油の圧抜き部の内部に油分の付着が確認されたことから、軸受部の油分がポンプの運転に伴い霧状となって圧抜き部から排出されたものであると判断し、ポンプの機能・性能に影響を与えるものではないことを確認した。
- その後、高圧注入ポンプ 3 B の潤滑油の分析、運転状態における異音、異臭温度、振動等に異常がないことを確認のうえ、中断していた定期運転を再開し、正常に運転できることを確認した。定期運転が完了したことから、23 時 2 分、運転上の制限の逸脱から復帰し、通常状態に復旧した。

県では、原子力センターの職員を伊方発電所に派遣し、現場の状況等を確認しております。

(伊方発電所及び周辺の状況)

[事象発生時の状況]

原子炉の運転状況	1 号機	廃止措置中
	2 号機	平成 30 年 5 月 23 日運転終了(第 23 回定期検査中)
	3 号機	運転中(出力 103%) ・ 停止中
発電所の排気筒・放水口モニタ値の状況		通常値 ・ 異常値
周辺環境放射線の状況		通常値 ・ 異常値

(参考)

1 国への法律に基づく報告対象事象

核原料物質、核燃料物質及び原子炉の規制に関する法律に基づき、国（原子力規制委員会原子力規制庁等）に対し、一定レベル以上の事故・故障等を報告することが義務付けられている。

国への法律に基づく報告対象事象に該当すれば、国際原子力機関が定めた評価尺度に基づき、7から評価対象外までの9段階の評価レベルが示されるので、異常の程度を判断する目安となる。評価対象外以下のものについては、安全に関係しない事象とされている。

2 県の公表区分

区分	内 容
A	○安全協定書第11条第2項第1号から第10号までに掲げる事態 （放射能の放出、原子炉の停止、出力抑制を伴う事故・故障、国への報告対象事象 等） ○社会的影響が大きくなるおそれがあると認められる事態 （大きな地震の発生、救急車の出動要請、異常な音の発生 等） ○その他特に重要と認められる事態
B	○管理区域内の設備の異常 ○発電所の運転・管理に関する重要な計器の機能低下、指示値の有意な変化 ○原子炉施設保安規定の運転上の制限が一時的に満足されないとき ○その他重要と認められる事態
C	○区分A，B以外の事項

3 管理区域内・管理区域外

その場所に立ち入る人の被ばく管理等を適切に実施するため、一定レベル（3月間に1.3ミリシーベルト）を超える被ばくの可能性がある区域を法律で管理区域として定めている。原子炉格納容器内や核燃料、使用済燃料の貯蔵場所、放射能を含む一次冷却水の流れている系統の範囲、液体、気体、固体状の放射性廃棄物を貯蔵、処理廃棄する場所等が管理区域に該当する。

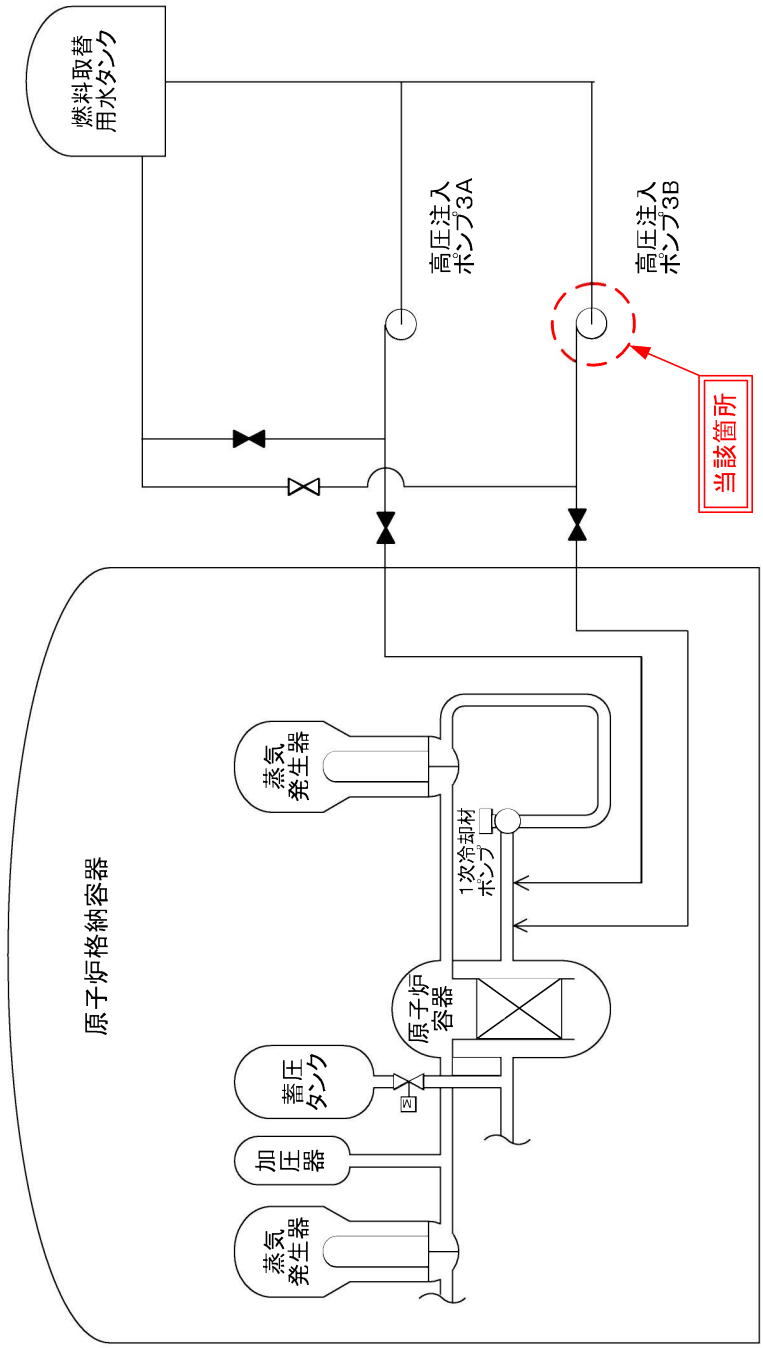
異常発生場所が管理区域の内か外かによって、異常の程度を判断する目安となる。

伊 方 発 電 所 情 報

(お知らせ、第2報)

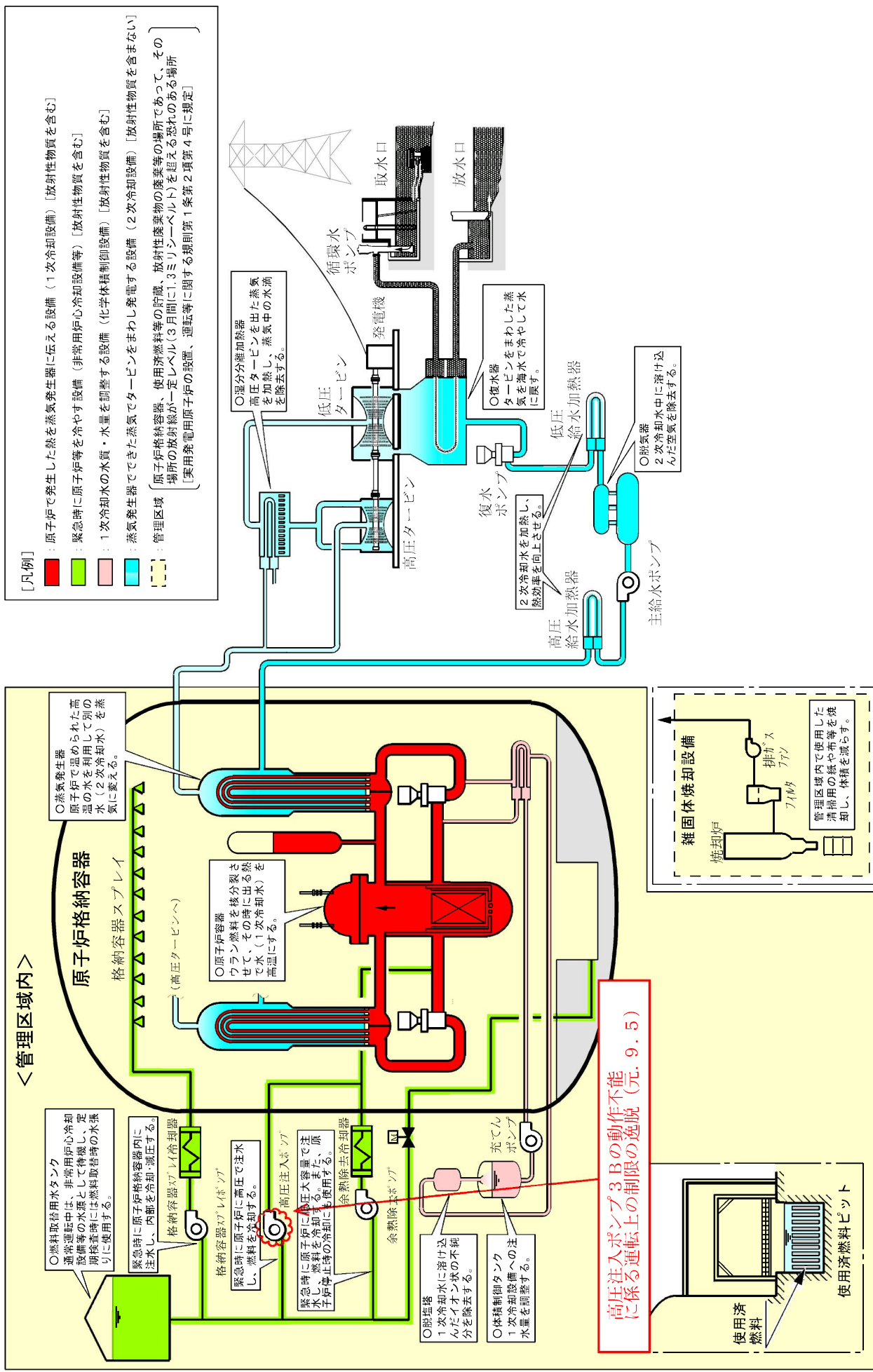
発信年月日		令和 元年 9月 5日 (木) 23時 39分		
発 信 者		伊方発電所 見勢		
当 該 機	号機 (定格出力)	1号機	2号機	3号機 (890MW)
	発生時 状 況	廃止措置中	平成30年5月23日 運転終了(第23回 定期検査中)	1.出力913MWにて (通常運転・調整運転・出力上昇・出力降下)中 2.第一回定期検査中
発生状況 概 要		設備トラブル ・ 人身事故 ・ 地震 ・ その他		
		<p>1. 発生日時： 9月 5日 15時 09分</p> <p>2. 場 所： 伊方発電所3号機 原子炉補助建屋地下2階(管理区域)</p> <p>3. 状 況：</p> <p>3号機は通常運転中のところ、高圧注入ポンプ3Bの定期運転中に電動機の軸受部より白煙が発生したことを運転員が確認しました。これにより、15時09分、高圧注入ポンプ3Bを停止し、定期運転を中断しました。</p> <p>高圧注入ポンプ3Bの動作不能を判断したことから、15時09分保安規定に定める運転上の制限*1から逸脱しました。</p> <p>詳細は今後調査します。</p> <p>なお、本事象による環境への放射能の影響はありません。</p> <p>※1：保安規定では、安全機能を確保するために必要な機器の台数等を「運転上の制限」として定めており、高圧注入ポンプは、プラント通常運転中に2台が運転できることを求めている。</p> <p style="text-align: right;">【第1報にてお知らせ済み】</p> <p>その後、消防署員が現地確認を行い、16時51分、消防署により火災ではない旨の判断がなされました。</p> <p>調査の結果、高圧注入ポンプ3B軸受潤滑油の圧抜き部の内部に油分の付着が確認されたことから、軸受部の油分がポンプの運転に伴い霧状となって圧抜き部から排出されたものであると判断し、ポンプの機能・性能に影響を与えるものではないことを確認しました。</p> <p>その後、高圧注入ポンプ3Bの潤滑油の分析、運転状態における異音、異臭温度、振動等に異常がないことを確認のうえ、中断していた定期運転を再開し、正常に運転できることを確認しました。定期運転が完了したことから、23時02分、運転上の制限の逸脱から復帰し、通常状態に復旧しました。</p>		
運転状況		<p>1号機：廃止措置中</p> <p>2号機：平成30年5月23日運転終了(第23回定期検査中)</p> <p>3号機：(通常運転)・調整運転・出力上昇・出力降下・定検停止)中</p>		
備 考				

伊方発電所3号機 高圧注入系統 概略図

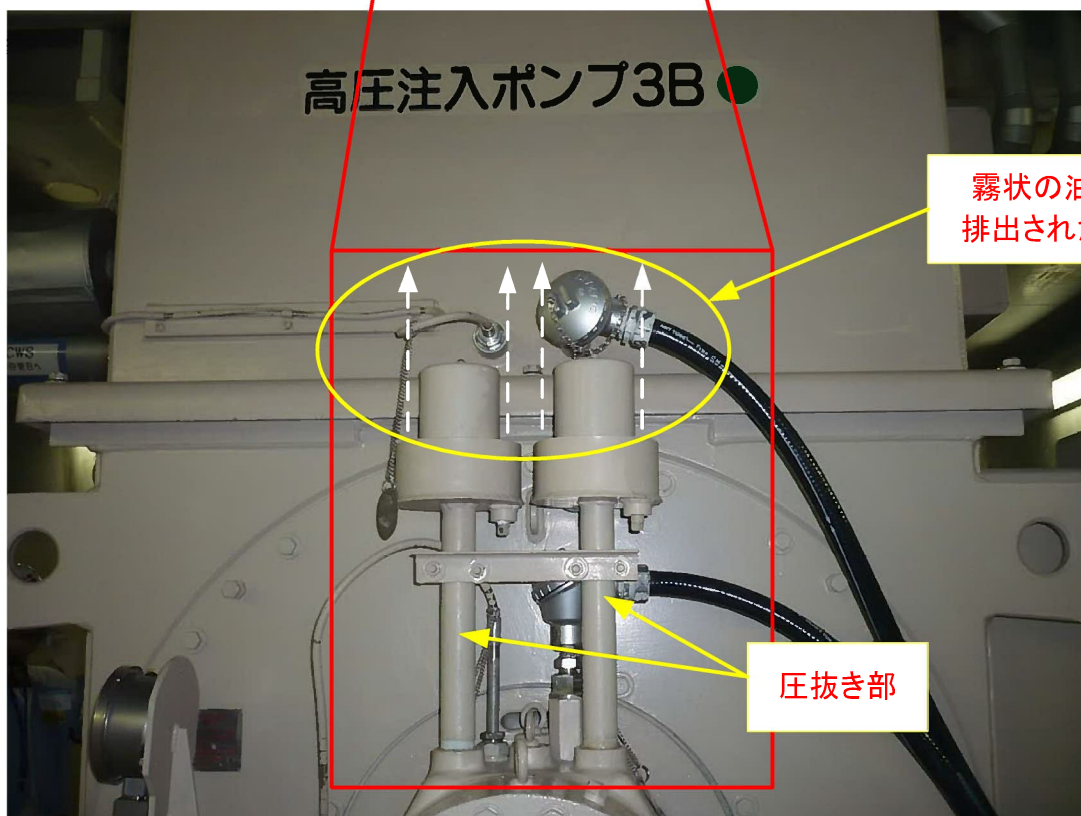
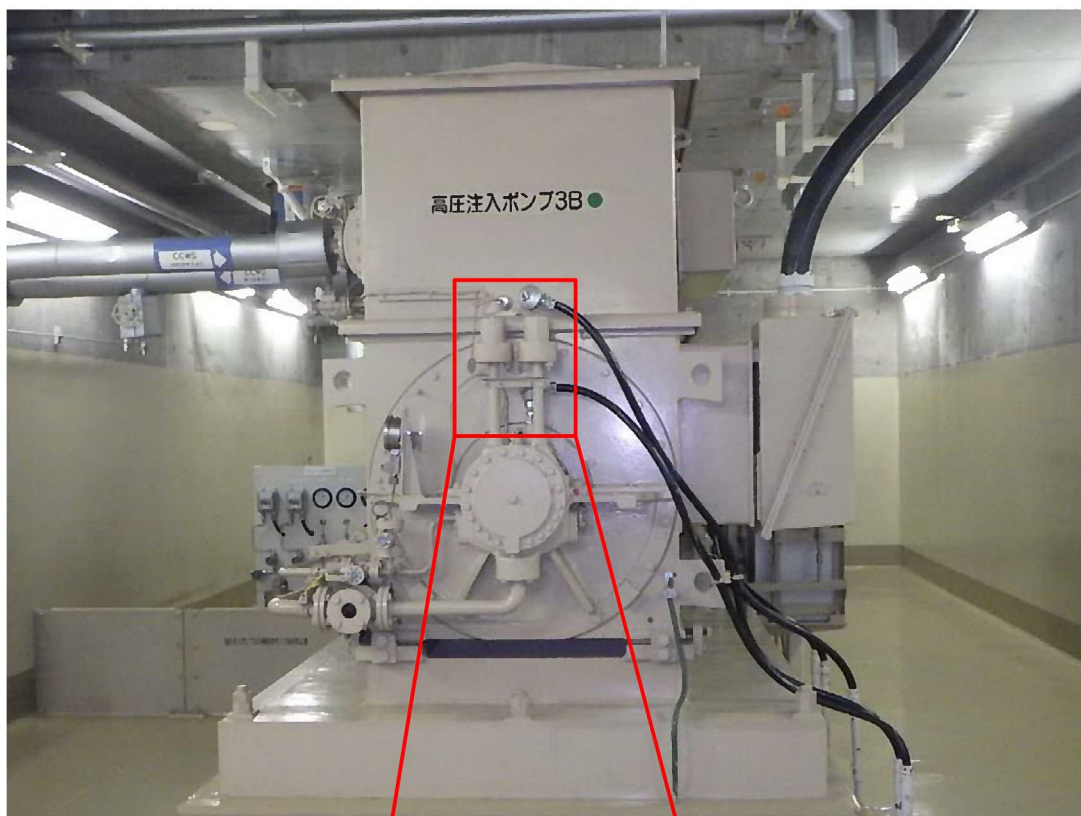


伊方発電所 基本系統図

今回公表



伊方発電所 3号機 高圧注入ポンプ 3B 現地状況



用語解説

○高圧注入ポンプ

一次冷却材系統で漏えい事象が発生した場合に、一次冷却材系統に冷却水を供給するための安全系のポンプであり、2台備えている。

プラントの通常運転中は待機状態で、一次冷却材の漏えい事象が発生した場合に起動する。

ひと月に1回の頻度で定期運転している。

○燃料取替用水タンク

原子炉の燃料取替時に、核分裂反応を引き起す中性子を吸収するほう酸水を貯蔵しているタンク。緊急時には炉心や使用済燃料ピットへ注水するためにも使用する。

○運転上の制限

保安規定において、多重の安全機能を確保するため、予備も含めて動作可能な機器の必要台数を定めているもの。一時的にこれを満足しない状態が発生すると、事業者は運転上の制限からの逸脱を宣言し、速やかに修理等の措置を行うことが求められる。

周辺環境放射線調査結果 (県環境放射線テレメータ装置により確認)

令和元年09月05日 (木)

(単位：ナノグレイ/時)

測定局	時刻	測定値 (シンチレーション検出器)					平常の変動幅の最大値	
		14:50	15:00	15:10	15:20	15:30	降雨時	降雨時以外
愛媛県	モニタリングステーション (九町越) (更新)	16	16	16	16	16	45 [※]	18 [※]
	モニタリングポスト伊方越 (更新・移設)	18	18	18	18	18	54 [※]	20 [※]
	モニタリングポスト湊浦 (更新・移設)	23	23	23	23	23	43 [※]	25 [※]
	モニタリングポスト川永田 (更新・移設)	24	24	24	24	24	48 [※]	25 [※]
	モニタリングポスト九町 (更新・移設)	33	33	33	33	33	53 [※]	35 [※]
	モニタリングポスト大成 (更新)	13	13	13	13	13	42 [※]	15 [※]
	モニタリングポスト豊之浦 (更新)	23	23	24	24	23	49 [※]	25 [※]
	モニタリングポスト加周 (更新)	25	25	25	25	25	58 [※]	26 [※]
四国電力株	モニタリングステーション	16	16	16	16	16	39	18
	モニタリングポストNo. 1	15	15	15	15	15	41	18
	モニタリングポストNo. 2	13	14	13	13	14	41	16
	モニタリングポストNo. 3	12	12	12	12	12	39	14
	モニタリングポストNo. 4	14	15	14	14	15	41	17

(注) 伊方発電所付近に設置しているモニタリングポスト等について記載

○ 降雨の状況：(有)・無

○ 伊方発電所の排気筒モニタ等にも異常なかった。

(参考)

- 環境放射線の測定値は、降雨等の気象要因や自然条件の変化等により変動するので、原子力安全委員会の環境放射線モニタリング指針に基づき、測定値を「平常の変動幅」と比較して評価しています。
「平常の変動幅」は、過去2年間(平成29、30年度)の測定値を統計処理した幅(平均値±標準偏差の3倍)としており、一般に、測定値が「平常の変動幅」の最大値以下であれば、問題のない測定値と判断されます。
※平成30年度に愛媛県の検出器を更新しており、上記「平常の変動幅」の最大値は検出器の更新後から平成31年3月31日までの測定値をもとに設定。
- 環境放射線は線量(グレイ)で表されますが、一般的に、これに0.8を乗じて、人の被ばくの程度を表す線量(シーベルト)に換算しています。
例えば、線量率約20ナノグレイ/時の地点では、1年間に約0.14ミリシーベルト(ミリはナノの100万倍を表す)の自然放射線を受けることとなりますが、これは、胃のX線検診を1回受けた場合の4分の1程度の量です。

(放射線量の例)

