

(第1面)

産業廃棄物処理計画書

令和4年6月8日

大分県知事

広瀬 勝貞 殿



提出者 〒871-8555
住 所 大分県中津市大字是則700番地
氏 名 TOTOサニテクノ株式会社 中津工場
取締役社長 山崎 政男
電話番号 0979-32-1111

廃棄物の処理及び清掃に関する法律第12条第9項の規定に基づき、産業廃棄物の減量その他その処理に関する計画を作成したので、提出します。

| | |
|---------|--------------------|
| 事業場の名称 | TOTOサニテクノ株式会社 中津工場 |
| 事業場の所在地 | 大分県中津市大字是則700番地 |
| 計画期間 | 令和4年4月1日～令和5年3月31日 |

当該事業場において現に行っている事業に関する事項

| | |
|-----------------|------------|
| ①事業の種類 | 陶磁器 同製品製造業 |
| ②事業の規模 | 386億円 |
| ③従業員数 | 365名 |
| ④産業廃棄物の一連の処理の工程 | 別紙① |

産業廃棄物の処理に係る管理体制に関する事項

(管理体制図)

別紙②-1

別紙②-2

産業廃棄物の排出の抑制に関する事項

| | | | |
|-------------------|--------------------------|---|---|
| ①現状 別紙③ 別紙④ | 【前年度（ 年度）実績】 | | |
| | 産業廃棄物の種類 | | |
| | 排 出 量 | t | t |
| | (これまでに実施した取組) 別紙③・④参照 | | |
| ②計画 | 【目標】 | | |
| | 産業廃棄物の種類 | | |
| | 排 出 量 | t | t |
| | (今後実施する予定の取組) 別紙③・④参照 | | |

産業廃棄物の分別に関する事項

| | |
|-------------------|--|
| ①現状 別紙③ 別紙④ | (分別している産業廃棄物の種類および分別に関する取組) 別紙③・④参照 |
| ②計画 | (今後分別する予定の産業廃棄物の種類及び分別に関する取組) 別紙③・④参照 |

(別紙③・④)

| 産業廃棄物の排出の抑制に関する事項 | | 産業廃棄物の分別に関する事項 | | | |
|--|---------|----------------------------------|---------|-----------------------|----------------|
| 産業廃棄物の種類 | ①現状 | | ②計画 | | 計画 |
| | 排出量 (t) | 【前年度 (21年度) 実績】 (これまでに実施した取組) | 排出量 (t) | 【目標】 (今後実施する予定の取組) | |
| 汚泥類 | 8045.0 | 工程内再利用 | 8004.8 | 工程内再利用 | 別紙①②参照 現状通り |
| ガラス及び陶磁器屑類 | 1695.5 | 良品率の向上 | 1687.0 | 良品率の向上 | 別紙①②参照 現状通り |
| 木屑類 | 43.0 | パレット及び部材の樹脂化 | 43.0 | パレット及び部材の樹脂化推進 | 別紙①②参照 現状通り |
| 廃油類 | 2.8 | 特になし | 2.8 | 特になし | 別紙①②参照 現状通り |
| 廃プラスチック類 | 61.3 | 特になし | 61.3 | 特になし | 別紙①②参照 現状通り |
| ばいじん | 1.6 | 特になし | 1.6 | 特になし | 別紙①②参照 現状通り |
| 合計 | 9849.2 | | 9800.5 | | |
| *環境部門による削減目標 (0.5%) と合せて前年度比0.5%削減目標とする。 (ガラス及び陶磁器類、汚泥) | | | | | |
| | | | | | |
| | | | | | |
| | | | | | |

自ら行う産業廃棄物の再生利用に関する事項

| | | | |
|---------------------------------|-----------------------------|-------|---|
| ①現状 | 【前年度（ 21年度）実績】 | | |
| | 産業廃棄物の種類 | 汚泥類 | |
| | 自ら再生利用を行った産業廃棄物の量 | 0.0 t | t |
| | (これまでに実施した取組) ・再原料化として使用 | | |
| ②計画 | 【目標】 | | |
| | 産業廃棄物の種類 | 汚泥類 | |
| | 自ら再生利用を行う産業廃棄物の量 | 0.0 t | t |
| | (今後実施する予定の取組) | | |
| * 歩留まり低下により再利用中止ですが、売却量増加を図ります。 | | | |

自ら行う産業廃棄物の中間処理に関する事項

| | | | |
|--------------------------------------|-------------------------|-----------|---|
| ①現状 | 【前年度（ 21年度）実績】 | | |
| | 産業廃棄物の種類 | 汚泥類 | |
| | 自ら熱回収を行った産業廃棄物の量 | なし t | t |
| | 自ら中間処理により減量した産業廃棄物の量 | 5,042.5 t | t |
| (これまでに実施した取組) ・新型プレス機の導入 | | | |
| ②計画 | 【目標】 | | |
| | 産業廃棄物の種類 | 汚泥類 | |
| | 自ら熱回収を行う産業廃棄物の量 | なし t | t |
| | 自ら中間処理により減量する産業廃棄物の量 | 5,017.3 t | t |
| | (今後実施する予定の取組) ・減量化施策 | | |
| * 減量化施策による削減を実施。 前年度比0.5%削減目標とする。 | | | |

自ら行う産業廃棄物の埋立処分又は海洋投入処分に関する事項

| | | | |
|--------------|---------------------------|---|---|
| ①現状 別紙⑤参照 | 【前年度（ 年度） 実績】 | | |
| | 産業廃棄物の種類 | | |
| | 自ら埋立処分又は海洋投入処分を行った産業廃棄物の量 | t | t |
| | (これまでに実施した取組) | | |
| ②計画 別紙⑤参照 | 【目標】 | | |
| | 産業廃棄物の種類 | | |
| | 自ら埋立処分又は海洋投入処分を行った産業廃棄物の量 | t | t |
| | (今後実施する予定の取組) | | |

産業廃棄物の処理の委託に関する事項

| | | | |
|--------------|---------------------------|---|---|
| ①現状 別紙⑤参照 | 【前年度（ 年度） 実績】 | | |
| | 産業廃棄物の種類 | | |
| | 全処理委託量 | t | t |
| | 優良認定処理業者への処理委託量 | t | t |
| | 再生利用業者への処理委託量 | t | t |
| | 認定熱回収業者への処理委託量 | t | t |
| | 認定熱回収業者以外の熱回収を行う業者への処理委託量 | t | t |
| | (これまでに実施した取組) | | |

| | | | |
|--------------|---------------------------------------|---|---|
| ②計画 別紙⑤参照 | 【目標】 | | |
| | 産業廃棄物の種類 | | |
| | 全処理委託量 | t | t |
| | 優良認定処理業者への 処 理 委 託 量 | t | t |
| | 再生利用業者への 処 理 委 託 量 | t | t |
| | 認定熱回収業者への 処 理 委 託 量 | t | t |
| | 認定熱回収業者以外の 熱回収を行う業者への 処 理 委 託 量 | t | t |
| | (今後実施する取組) | | |
| ※事務処理欄 | | | |

(別紙⑤)

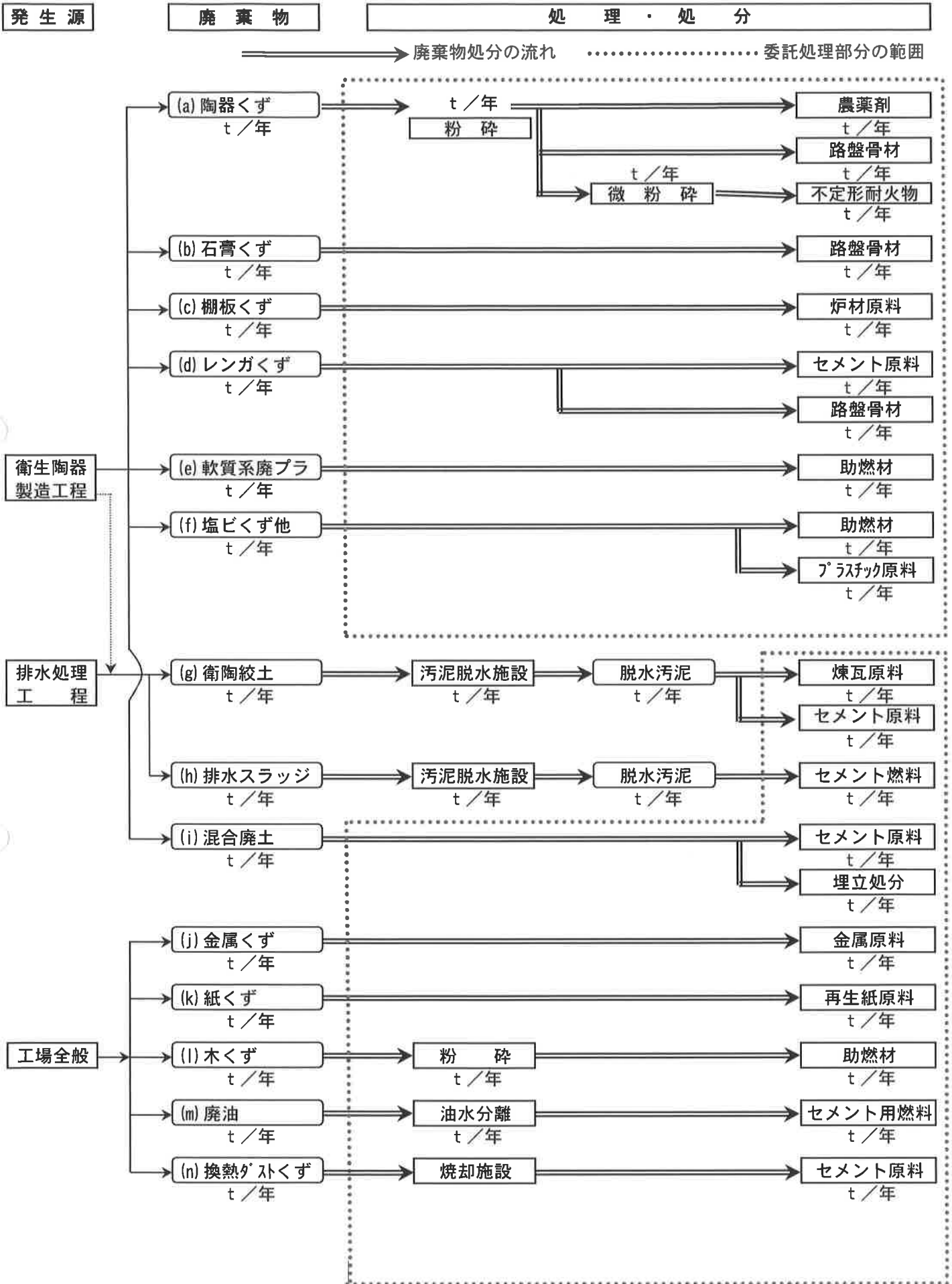
自ら行う産業廃棄物の埋立処分又は海洋投入処分に関する事項

| 産業廃棄物の種類 | ①現状 | | ②計画 | |
|---------------------------|---------------|---------|---------------|---------|
| | 【前年度(21年度)実績】 | | 【目標】 | |
| 自ら埋立処分又は海洋投入処分を行った産業廃棄物の量 | (これまでに実施した取組) | | (今後実施する予定の取組) | |
| なし | なし | 分別による低減 | なし | 分別による低減 |

産業廃棄物の処理の委託に関する事項

| 産業廃棄物の種類 | ①現状 | | ②計画 | |
|-----------|---------------|---------------------------------|---------------------------------|-----------------|
| | 【前年度(21年度)実績】 | | 【目標】 | |
| 産業廃棄物の種類 | 全処理委託量(t) | 処理委託量内訳(t) | 処理委託量内訳(t) | (今後実施する予定の取組) |
| | | 優良業者処理 委託業者 再利用業者 委託業者 | 優良業者処理 委託業者 再利用業者 委託業者 | |
| 汚泥類 | 8045.0 | 2074.1 2076.0 | 2074.1 2076.0 | 有価売却及び工程内再利用の推進 |
| ガラス及び陶磁器類 | 1695.5 | 59.2 1439.8 | 59.2 1439.8 | 有価売却による再生利用の向上 |
| 木屑類 | 43.0 | 43.0 43.0 | 43.0 43.0 | パレット及び部材の樹脂化推進 |
| 廃油類 | 2.8 | 2.8 2.8 | 2.8 2.8 | |
| 廃プラスチック類 | 61.3 | 56.4 61.3 | 56.4 61.3 | 有価売却による再生利用の向上 |
| ばいじん | 1.6 | 0.6 0.0 | 0.6 0.0 | |
| 合計 | 9849.2 | 2236.1 3622.9 | 2236.1 3622.9 | 56.2 56.2 |

* 環境部門による削減目標(0.5%)と合せて前年度比0.5%削減目標とする。(ガラス及び陶磁器類、汚泥)



別紙②-1

TOTOサニテクノ中津 IMS組織図

衛陶生産本部IMS (ISO9001・ISO14001を統合して活動)

| IMS小委員会 | | 事務局：技術課 | | |
|---------|-----|--------------|--------------|-----------------------|
| | 委員長 | 中津衛陶製造部長 | | |
| 衛陶製造部 | 委員 | 計画課長 | 係長、IMSワ-キング員 | IMSワ-キング員 課長からの任命者 |
| | 委員 | 技術課長(委員長代行者) | 係長、IMSワ-キング員 | |
| | 委員 | 製造第一課長 | 係長、IMSワ-キング員 | |
| | 委員 | 製造第二課長 | 係長、IMSワ-キング員 | |
| | 委員 | 製造第三課長 | 係長、IMSワ-キング員 | |
| | 委員 | 製造第四課長 | 係長、IMSワ-キング員 | |
| | 委員 | 製造第五課長 | 係長、IMSワ-キング員 | |
| | 委員 | 試験調製課長 | 係長、IMSワ-キング員 | |
| | 委員 | 品質管理第一課長 | 係長、IMSワ-キング員 | |
| | 委員 | 品質管理第二課長 | 係長、IMSワ-キング員 | |
| 経営企画部 | 委員 | 経営企画部長 | 係長、IMSワ-キング員 | |
| | 委員 | 総務課長 | 係長、IMSワ-キング員 | |
| | 委員 | 経営企画課長 | 係長、IMSワ-キング員 | |
| | 委員 | 安全環境課長 | 係長、IMSワ-キング員 | |
| 設備技術部 | 委員 | 工務課長 | 係長、IMSワ-キング員 | |

| 環境部会 | エネルギー対策 | 廃棄物 | 環境保全 |
|------------|---------|------|--------|
| 部会長(担当課長) | 工務課長 | 総務課長 | 安全環境課長 |
| 活動組織は各部会管理 | | | |

| 【法定管理者(届出者)】 | |
|--------------------------|---------------------------------|
| 公害防止統括者 | 経営企画部長 |
| 公害防止統括者の代理者 | 中津衛陶製造部長 |
| 公害防止管理者(大気) " 代理者 | 公害防止管理者 大気一種又は三種の有資格者 |
| 公害防止管理者(水質) " 代理者 | 公害防止管理者 水質一、二、三、四種何れかの有資格者 |
| 公害防止管理者(一般粉じん) " 代理者 | 公害防止管理者 一般粉じん又は大気一種又は三種の有資格者 |
| エネルギー管理統括者 | 経営企画部長 |
| エネルギー管理企画推進者 | 工務課長 |
| エネルギー管理士 | エネルギー管理者の有資格者 |
| 電気主任技術者 | 第二種電気主任技術者以上の有資格者 |
| 防災管理者 | 防災管理者講習の修了者等 経営企画部長 |
| 産業廃棄物管理責任者 (届出不要) | 総務課長 |
| 特別管理産業廃棄物管理責任者 (届出不要) | 総務課員 |

'22年度 廃棄物部会組織 (別紙②-2)

TOTO

