

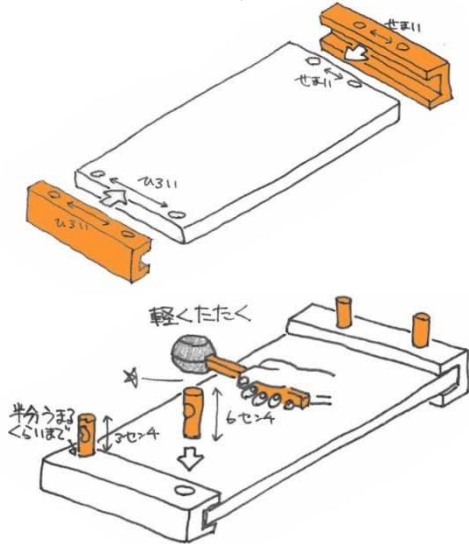
もっきんを作ろう！

家の材料などに使われている大分県のスギとヒノキを使って“もっきん”を作ります。

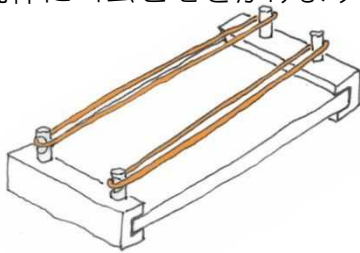
材 料：スギの音板、ヒノキの台と丸棒、チャンチンモドキの種と竹ヒゴのばち、ゴムヒモ

道 具：横挽きノコギリ、Fクランプ、木エヤスリ、紙ヤスリ

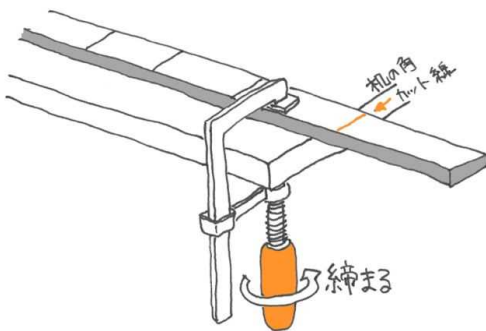
① 台部品を組み合わせ、丸棒を取り付けます。



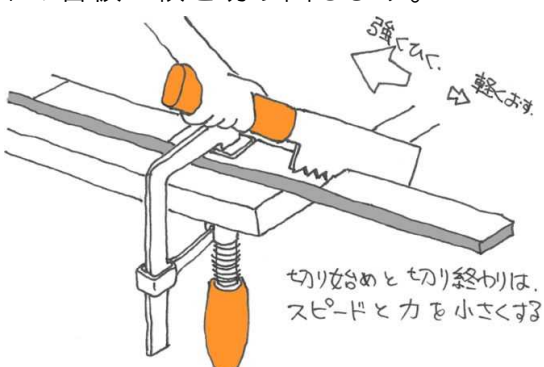
② 台の丸棒にゴムヒモをかけます。



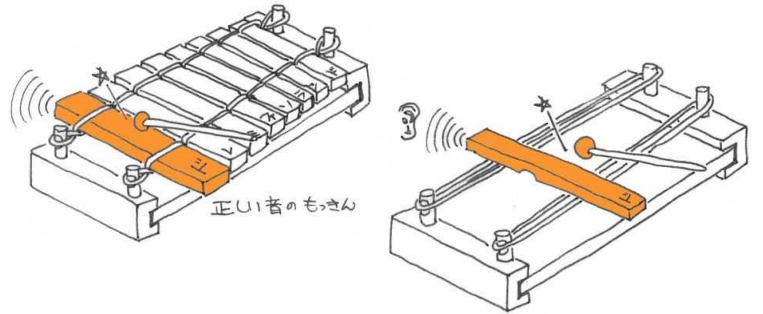
③ スギの音板となる板を机に固定します。



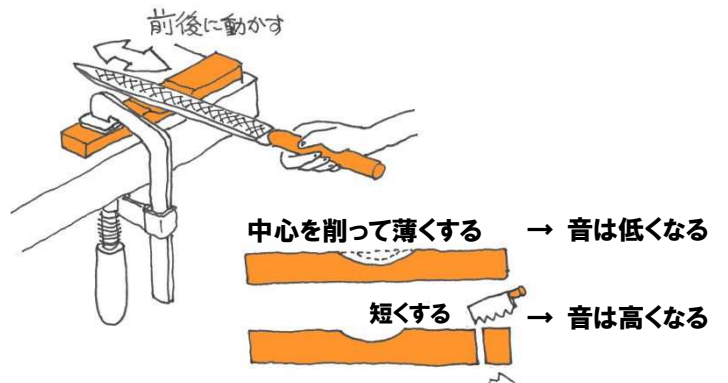
④ スギの音板8枚を切り出します。



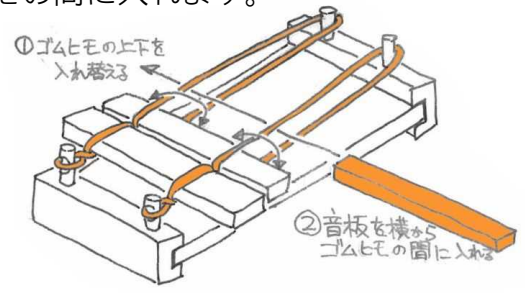
⑤ 台の上に音板を一枚ずつのせ、正しい音のもっきんを叩き、音の高さを比べます。



⑥ 同じ音になるまで裏面を木工やすりで削ります。(今回はベルトサンダーを使います。)



⑦ ゴムヒモを交互に編みながら、音板をゴムヒモの間に入れます。



⑧ 完成

