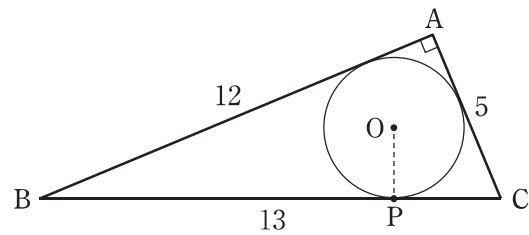


# 上級 電気 専門

[出題例 1] 平面図形に関する次の文中の  
ア, イに入るものがいずれも妥当なのは  
どれか。

図のような,  $AB=12$ ,  $BC=13$ ,  $CA=5$   
で,  $\angle A=90^\circ$  の  $\triangle ABC$  がある。この  
 $\triangle ABC$  の内接円  $O$  の半径は  であり, 内接円  $O$  と辺  $BC$  の接点を点  $P$  としたとき,  
 $BP =$   である。

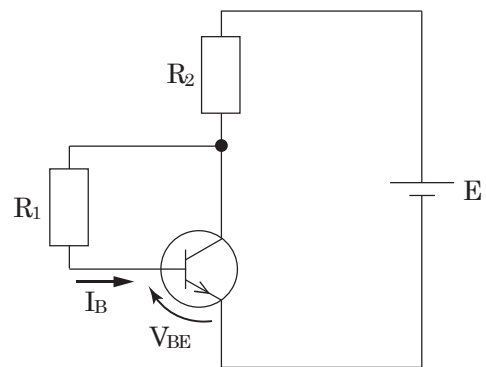


- |    | ア   | イ   |
|----|-----|-----|
| 1. | 2   | 9   |
| 2. | 2   | 10  |
| 3. | 2.4 | 9   |
| 4. | 2.4 | 9.6 |
| 5. | 2.4 | 10  |

正答 2

## 上級 電気 専門

[出題例2] 図のような回路において、トランジスタのエミッタ接地直流電流増幅率を  $h_{FE}$  とする。 $h_{FE} \gg 1$  であるとき、ベース電流  $I_B$  はどのような式で表されるか。



1.  $I_B \doteq \frac{E - V_{BE}}{R_1 + h_{FE}R_2}$

2.  $I_B \doteq \frac{E + V_{BE}}{R_1 - h_{FE}R_2}$

3.  $I_B \doteq \frac{E - V_{BE}}{R_1 - h_{FE}R_2}$

4.  $I_B \doteq \frac{E - V_{BE}}{h_{FE}R_1 + R_2}$

5.  $I_B \doteq \frac{E + V_{BE}}{h_{FE}R_1 - R_2}$

正答 1