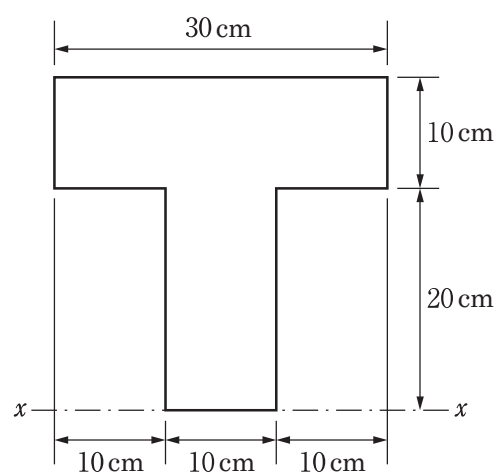


初級 総合土木 専門

[出題例 1] 図のような T 形断面において、 $x-x$ 軸から図心までの距離はいくらか。

1. 18 cm
2. 19 cm
3. 20 cm
4. 21 cm
5. 22 cm



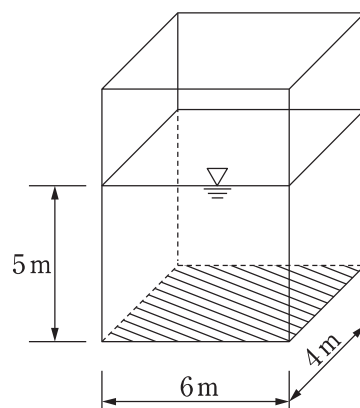
正答 2

初級 総合土木 専門

[出題例 2] 図のように、内面が直方体の水槽に水深 5 m の水が入っているとき、水槽の底面（斜線部）が受ける全水圧はいくらか。

ただし、水の密度を 1000 kg/m^3 、重力加速度の大きさを 10 m/s^2 とする。

1. 300 kN
2. 500 kN
3. 600 kN
4. 1000 kN
5. 1200 kN



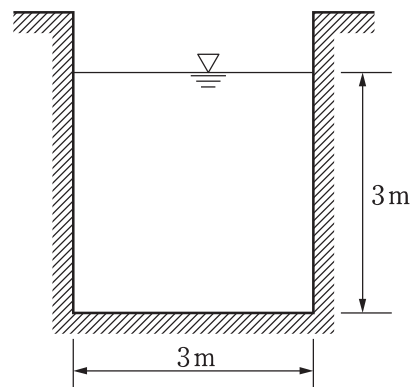
正答 5

初級 総合土木 専門

[出題例 3] 図のように、幅 3 m の長方形断面開水路を、水深 3 m で水が流れているとき、マンニング公式を用いると、断面平均流速はいくらか。

ただし、水面勾配を $\frac{1}{400}$ 、水路の粗度係数を 0.025 とする。

1. 1.0 m/s
2. 1.5 m/s
3. 2.0 m/s
4. 2.5 m/s
5. 3.0 m/s



正答 3