



第33回宇宙技術および科学の国際シンポジウム(第33回ISTS)
国際宇宙展示会 募集要項/展示規定

第33回ISTS展示委員会

1. 総 則

この規定は、第33回宇宙技術および科学の国際シンポジウム組織委員会・一般社団法人日本航空宇宙学会が主催し、Nano-Satellite Symposium Organizing Committee(NSAT)とLow Cost Planetary Mission Conference(深宇宙探査のシンポジウム)(LCPM)の共催により、2022年2月に別府市で開催する「第33回宇宙技術および科学の国際シンポジウム(第33回ISTS)」事業の一つとして実施される展示会の要領について定めたものです。

2. 名 称

第33回ISTS国際宇宙展示会

3. 主 催

第33回宇宙技術および科学の国際シンポジウム組織委員会/展示委員会
一般社団法人 日本航空宇宙学会

4. 共催

第10回 Nano-Satellite Symposium Organizing Committee(NSAT)
第14回 Low Cost Planetary Mission Conference(深宇宙探査のシンポジウム)
(LCPM)

5. 展示会テーマ(大会メインテーマと同じ)

Beppu in Oita; “Beautiful Harmony of Earth and Space for Sustainable Future”

6. 展示会場および開催期間

別府国際コンベンションセンター(B-Con Plaza)
コンベンションホールアリーナ(約1,329m²)
<https://www.b-conplaza.jp/organizer/facilitie/>
https://www.b-conplaza.jp/pdf/hp_floor_convention.pdf
2022年2月26日(土)～3月2日(水) 10:00～17:00(予定)
学会参加者および、一般への公開を行ないます。(入場無料)

7. 展示品目

宇宙航空関連各団体や将来の宇宙航空分野利用に関心をもつ団体、また幅広く科学技術でのモノ作りに関わる団体の現状および将来計画を紹介する機器・部品の実物、模型、パネル、ビデオ等を展示していただきます。

8. 展示形式

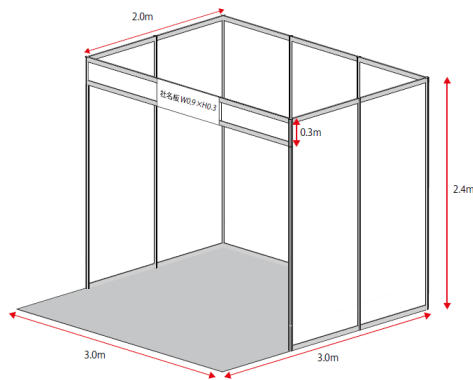
(1) 小間展示

- ① 展示委員会が用意する小間(サイズ:1小間あたりW3.0m×D3.0m×H2.4m)を利用させていただきます。また、以下の基礎工事を展示委員会において行います。小間をシステムパネルで組み立てます。1小間は9㎡ですが、システムパネルのサイズはW3.0m×D2.0×H2.4mとします。
- ② 社名プレート(サイズ、字体等は展示委員会で統一)の製作と取付を行ないます。
- ③ アームスポット(100W)を1小間あたり2灯取り付けます。
- ④ 二次側電源工事を実施しコンセントを1小間あたり1個(2口)取り付けます。電気容量は1.5kwです。

※複数小間の繋がり方は、原則横一列とします。

※システムパネルには、釘や画鋲、両面テープのご使用はご遠慮下さい。展示物が軽い場合にはマジックテープ、重い場合には吊り下げ金具をご使用下さい。

※複数小間展示における基礎工事については、出展希望者と別途調整を行います。



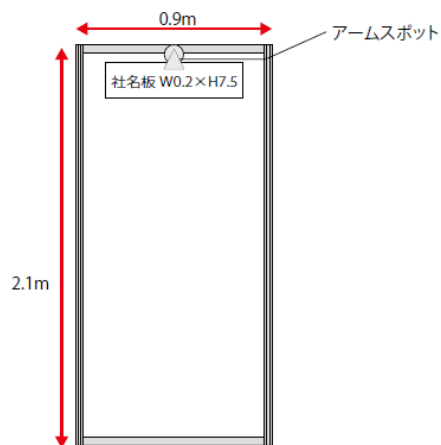
展示ブース 1小間イメージ

- 展示スペース (3m*3m・・・9㎡)
- 社名板 (W900mm*H300mm)
- 電気容量 各社 1.5kw 限度
- コンセント 1個 (2口)
- アームスポット照明(100W) 2灯
- ※条件としてこれ以外は各社別途工事

(2) 島展示

島展示は出展者が50㎡以上の展示面積を希望する場合にご提供いたします。但し、形状につきましては、調整をお願いする場合がございます。

- (3) 島展示は展示面積のみの提供となり、展示委員会による基礎工事は二次側電源の準備だけとします。その他の基礎工事装飾等は、出展者において行ってください。但し、電気容量、電源設置場所等を調整するために展示造作等の図面を提出していただきます。パネル展示



パネル展示 1パネルイメージ

- パネル (2.1m*0.9m)
- 社名板 (W200mm*H750mm)
- アームスポット照明(100W) 1灯
- ※パンフレット程度を置ける机の設置を認める。
- ※条件としてこれ以外は各社別途工事

9. 追加工事について

追加で発生する工事につきましては展示委員会と相談の上、出展者の負担において行ってください。

[追加工事例]

追加コンセント、追加スポット、会場内分電盤からの二次側電気工事関連など。

10. 装飾資材の防火規定

展示会場内で使用する装飾資材については、下記を必ずお守り下さい。

- ① 合板ベニア、プリントベニア等については、厚さに関係なくすべて防火処理済板を使用して下さい。
- ② 防火合板に厚い布やヒダのある紙類を貼付、釘止めする場合には、防火性能を有するものを使用して下さい。但し、薄い布、紙などを全面密着して貼付したものは防火合板とみなされるので使用可能です。
- ③ カーペット、カーテン、旗（のぼり）、幕類、繊維板、造花、布、紙等可燃性のものは防火性能を有するものを使用して下さい。また、これらの物品にはそれぞれ1点ずつ防火表示（防火ラベル）を付けなければなりません。
- ④ 発砲スチロール、ホンコンフラワー、ウレタン、アセテート、ポリエステル、ナイロンなどは防火性能を与えることが困難であるため使用しないで下さい。

施工期間中または会期中、所轄消防署の査察検査があり、防火表示のない対象物品は撤去を命じられる場合があります。

11. 出展料および諸経費

7項で定めた出展形式に対応し、出展料および諸経費を以下に定めます。ただし、出展形式の如何に係わらず、展示品の搬入・搬出および設置・撤去、出展エリアの演出・装飾に係わる諸費用は、出展者の負担とさせていただきます。但し、消費税はお支払い時点での税率を適用させていただきます。

(1) 小間展示出展料（予定）

1小間：W3.0m×D3.0m×H2.4m 250,000円（消費税別）
（7.（1）項に定める基礎工事を含みます。）

(2) 島展示出展料（予定）

島展示：広さ50㎡以上 20,000円/㎡（消費税別）
（形状につきましては別途調整する場合があります。）

(3) パネル展示出展料（予定）

1パネル：W0.9m×H2.1m 50,000円（消費税別）

(4) 電気使用料金

使用電力料金は原則出展者の負担とし、料金の請求は展示会終了後に行います。

12. 電力

(1) 配給する電気方式は下記の通りです。

- ・交流100V単相60Hz ・交流210V三相60Hz
- *周波数は『60Hz』ですのでご注意ください。

(2) 電力の必要な出展者はその使用容量をお申し込みください。

1 3. 給排水

給排水の必要な出展者はその旨を展示委員会までご相談ください。

1 4. 搬入・搬出関連

(1) 搬入・搬出日時

- ・搬入／飾付：2月25日(金)09:00から17:00まで(予定)
- ・撤収／搬出：3月2日(水)18:00から22:00まで(予定)
- 3月3日(木)09:00から12:00まで(予定)

※ なお、搬入・搬出の詳細につきましては、後日お知らせいたします。

(2) 床面荷重

重量物を展示される場合には、事務局までご相談ください。

(3) 搬入・搬出車輛

搬入・搬出は大型トラックの利用も可能ですが、車寄せで荷卸しを行い、展示物は台車でブースまで移動していただけます。車両は場内に入ることはできません。

1 5. セキュリティ管理

- ① 展示会場のあるB-Con Plazaは、開館時間(9:00～22:00)以外は全ての出入り口を施錠いたします。展示開催時間以外でB-Con Plaza開館時間内は、警備員が巡回しますが、常駐や定時巡回はありません。会場側の警備員は、展示会開催時間外に全ての出入口が施錠されていることを巡回して確認いたしますが、常駐や提示巡回はありません。
- ② 展示会事務局は、展示会開催時間外の出展関係者およびイベント参加者の入退場を会場入り口にて、身分証明書(学会参加証・出展者バッジ)の提示および事前申込者リストとの照合により管理いたします。

1 6. 展示品の保護と管理

- ① 会期中の展示品の管理責任については、すべて出展者が負うものとします。出展者はその展示品について、出荷から会期中の展示および返送の全期間を通じ、不測の事故発生による出展物への損害について、適切な保険を付することが望ましい。
- ② 展示委員会は展示会場の安全対策として、所轄消防署の指示および会場保安規定に従って、会場の設営および運営を行います。また、開場時にはおける来場者の事故に対応するため、会期中、イベント保険を付保します。
- ③ 展示品が盗難による紛失および天災等の不可抗力により破損または滅失した場合、展示委員会は責任を負いかねます。

1 7. 禁止事項

火気厳禁です。また、場内は禁煙です。ガソリン、アルコール類、灯油等の可燃物、圧縮ガス等の爆発物または、可燃物、爆発物を基剤とする不安定な物質を、展示委員会の許可なしに会場に持ち込まないようお願いいたします。

1 8. 身分証明書

- ① 展示委員会は、出展各者に展示会名、出展者名を記載した指定の出展者バッジを配布します。これをもって会期中の身分証明書とします。会期中または展示品の

搬入搬出作業中等、展示会場に出入りする際は、必ず出展者バッジを着用してください。

- ② 出展者バッジは、展示会場への入場のみ有効です。セッション会場への入場はできません。但し、開会式及び特別セッション、歓迎レセプションは入場可能です。

19. 出展料等の払い込み

出展料は、その請求書を展示会終了後速やかにお送りしますので、2022年4月末日までに所定の銀行にお振り込みください。（ご都合が悪い場合は、事前にご連絡ください。）なお、追加工事及びレンタル品等の諸経費につきましては、展示会終了後に業者より直接の請求となります。

20. 展示物等の輸送について

施設(B-Con Plaza)側では、荷物の預かりは致しかねますので、事前に荷物を送ることはできません。荷物の受け取りは出展者の責任において、搬入日当日に行ってください。また、展示委員会でのお預かりも出来ません。

21. 新型コロナウイルス感染症対策について

B-Con Plazaの定めるガイドラインに沿ったご利用をお願いします。また、新型コロナウイルス感染症対策については別途、主催者より対応をお願いすることがありますので予めご了承ください。

https://www.b-conplaza.jp/img/pdf/guideline_B-con_20201201.pdf

22. その他

- ① 展示品に関する説明パネル等はできましたら和英併記をお願いします。
- ② シンポジウム参加者に配布されるプログラムに出展者名簿を添付します。
- ③ 展示委員会にて、出展者及び展示品を紹介するためのガイドブックを作成します。作成にあたっては、各出展者から掲載原稿を提供いただきます。

23. 出展申込締切及びお問い合わせ先

2021年10月29日（金）までに下記事務局まで出展申込書をお送り下さい。

第33回ISTS組織委員会事務局

〒103-0022 東京都中央区日本橋室町4丁目 1番21号

近三（キンサン）ビルディング 4 階 一般社団法人 日本航空宇宙学会内

Tel:03-6262-5313 E-Mail:secretariat@ists.or.jp

以上