

# 上級 電気 専門

[出題例 1] 図のような回路において、電流  $I_1$  と  $I_3$ 、電圧  $V_1$  と  $V_2$  の関係が次のようであるとき、抵抗  $R_3$  はいくらか。

$$I_1 : I_3 = 3 : 1$$

$$V_1 : V_2 = 1 : 1$$

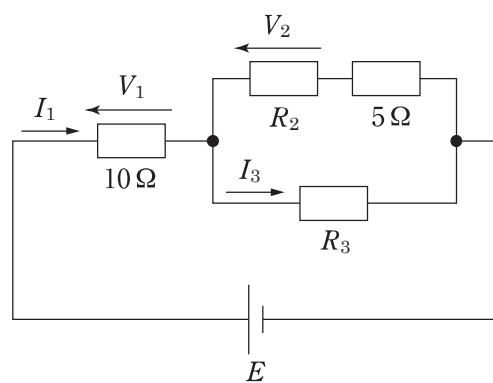
1.  $5\Omega$

2.  $10\Omega$

3.  $15\Omega$

4.  $20\Omega$

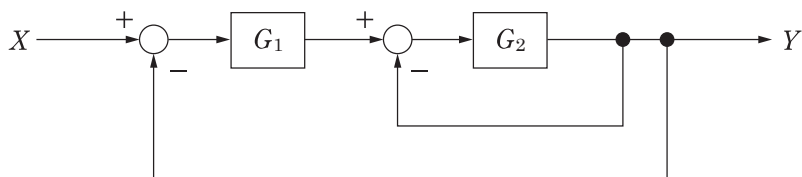
5.  $40\Omega$



正答 5

# 上級 電気 専門

[出題例 2] 図のようなブロック線図で表される系の伝達関数  $\frac{Y}{X}$  はどのように表されるか。



1.  $\frac{G_1 G_2}{1 + G_2}$
2.  $\frac{G_1 + G_2}{1 + G_2}$
3.  $\frac{G_1 G_2}{1 + G_2 + G_1 G_2}$
4.  $\frac{G_1 + G_2}{1 + G_2 + G_1 G_2}$
5.  $\frac{G_1 G_2}{1 + G_1 + G_2 + G_1 G_2}$

正答 3