

(別紙2) 地質調査報告書

令和3年度
別建委第41-23号別府総合庁舎地質調査委託

報 告 書

令和4年3月

目 次

1. まえがき.....	1
2. 調査概要.....	3
2.1 調査仕様.....	3
2.2 調査方法.....	4
3. 地形・地質概要.....	12
4. 調査結果.....	14
4.1 ボーリング調査結果.....	14
4.2 孔内水位観測結果.....	17
4.3 孔内水平載荷試験結果.....	18
5. 考察.....	19
5.1 支持層の検討.....	19
5.2 基礎形式の検討.....	20
5.3 設計・施工上の留意点.....	22

《 巻 末 資 料 》

・ ボーリング柱状図	3 葉
・ 標本写真	1 式
・ 孔内水平載荷試験データシート	1 式

1. まえがき

本業務は、大分県別府市に位置する別府総合庁舎において、庁舎新築計画に伴い、敷地内の地盤状況を把握するための地質調査業務である。

今回、標準貫入試験を伴う調査ボーリングを3箇所延べ39m実施した。

本書は、これらの結果について報告するものである。



図 1.1 調査位置案内図(縮尺：図示)

2. 調査概要

2.1 調査仕様

(1) 調査名：令和3年度 別建委第41-23号 別府総合庁舎地質調査委託

(2) 場 所：大分県別府市大字鶴見（別府総合庁舎内）

(3) 工 期：[至] 令和 4 年 1 月 25 日
[至] 令和 4 年 3 月 25 日

(4) 目 的：別府総合庁舎新築工事に伴い、設計・施工に必要な地質情報を得ること

(5) 内 容：φ66mm ノンコアボーリング 3箇所 延べ 39.0m

粘土・シルト	4.5m	
砂・砂質土	4.4m	
礫混じり土砂	9.7m	
玉石混じり土砂	20.4m	
標準貫入試験		延べ 39 回
粘土・シルト	4 回	
砂・砂質土	4 回	
礫混じり土砂	7 回	
玉石混じり土砂	24 回	

(6) 発注者：大分県別府土木事務所(建築住宅課)

(7) 受注者：明大工業株式会社

大分県別府市船小路町3番43号
Tel (0977)24-1213 Fax (0977)24-8570

管理技術者 千本 香織 (地質調査技士)

担当技術者 千本 香織 (地質調査技士)

照査技術者 吉田 修一 (RCCM・地質)

2.2 調査方法

(1) ボーリング地点の設定

ボーリング地点は、監督職員との協議により、図 2.2.1 のボーリング地点位置図に示す位置に設定した。

(2) ボーリング地点の測量

ボーリング地点の位置は既存の建物からの計測により、高さは、調査地周辺の基準点である基点 1017A(H=77.389m)を用いて測量を実施し求めた。

その結果は表 2.2.1 に示すとおりであり、今回のボーリング地点については、発注者承諾のもと、座標管理は未実施である。

表 2.2.1 ボーリング地点測量結果一覧表

孔 番	標 高	使用基準点	基準点標高
No. 1	77.46m	1017A	77.389m
No. 2	77.18m		
No. 3	77.21m		



写真 2.2.1 使用基準点

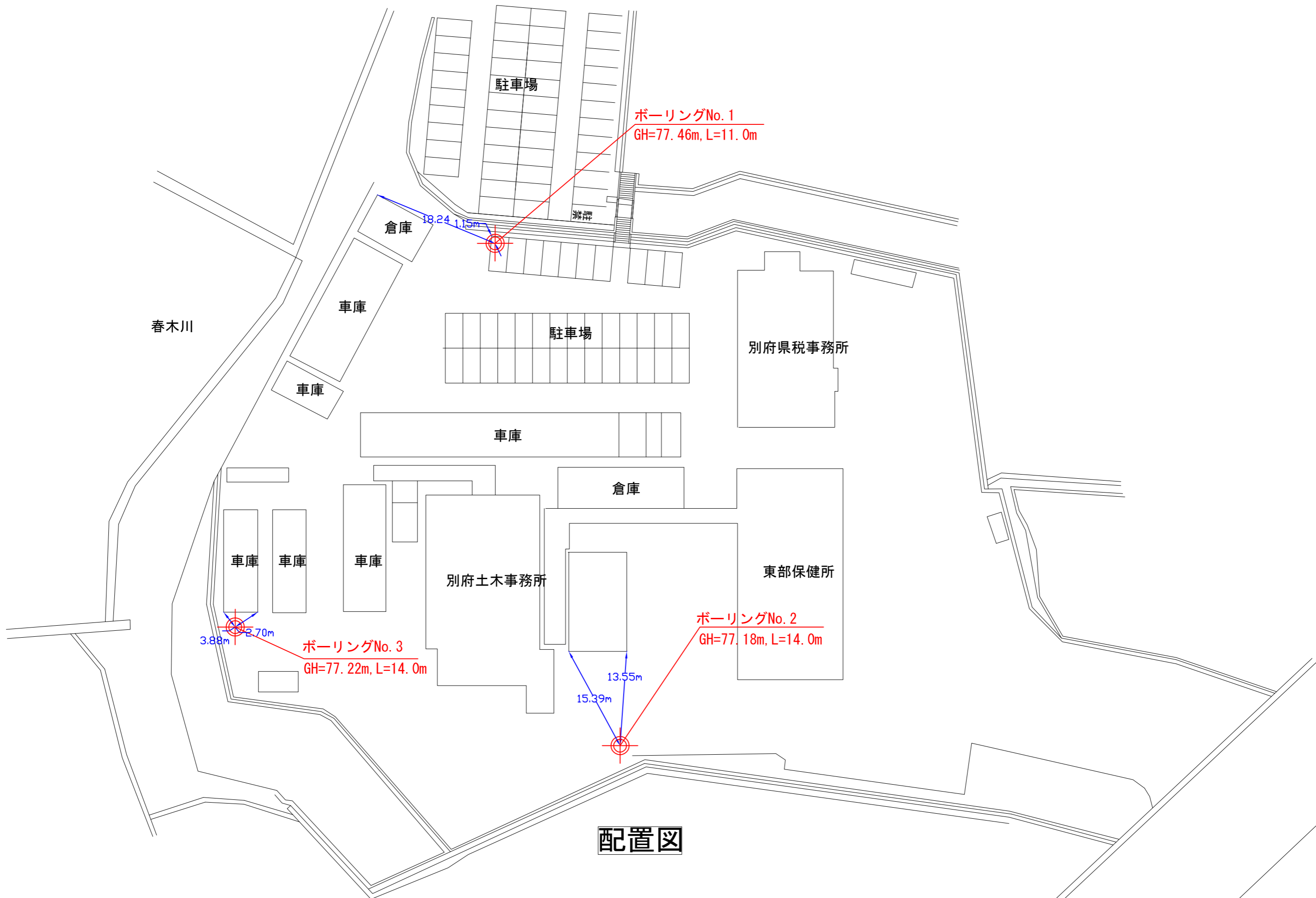


図2.2.1 ボーリング地点位置図(S=1:500)

(3) 試錐要領

試錐は、表 2. 2. 2 と図 2. 2. 2 に示す要領で実施した。

表 2. 2. 2 試錐工の作業要領

項目	方法
工法	・ロータリボーリング / オイルフィード方式
口径	・φ66mm～86mm
孔壁保護	・φ86mm～116mm ケーシングパイプ挿入
調査孔閉塞	・作業完了後、孔内を土砂とセメントミルクにて埋戻す

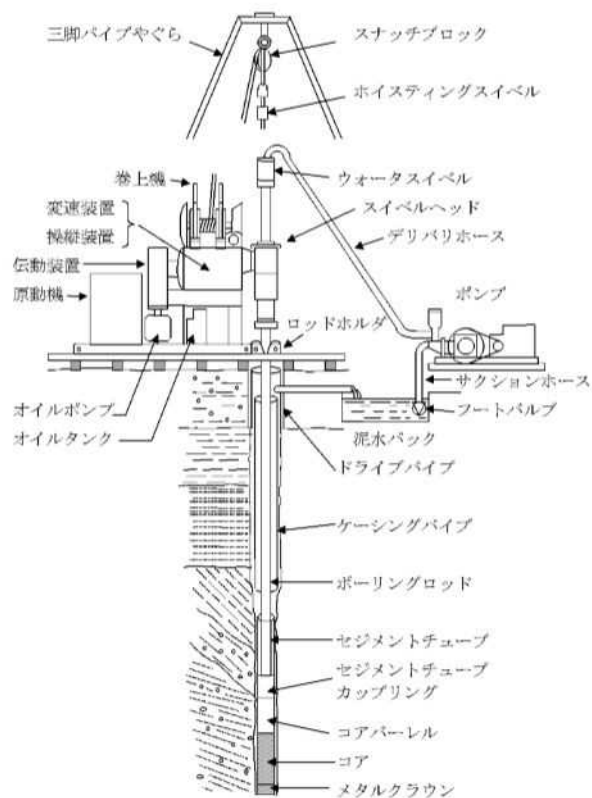


図 2. 2. 2 掘進要領概略図

(4) 標準貫入試験

標準貫入試験は、表 2. 2. 3 と図 2. 2. 3 に示す要領で実施した。

表 2. 2. 3 標準貫入試験要領

項目	内容
規格	JIS A 1219:2013
試験深度	深度 1 m より 1 m 間隔を目安に行う。
試験内訳	各深度 0.00 ~ 0.15 m (予備打ち) 0.15 ~ 0.45 m (本打ち) 以上の 45cm 区間で試験を行う。但し、明らかに硬質な岩盤と判断される場合(貫入不能時)は実施しない。
打撃要領	ドライブハンマー(63.5±0.5kg)を、ボーリングロッドにガイドさせ、76±1cm の高さから自由落下させる。落下方法は半自動法で行う。

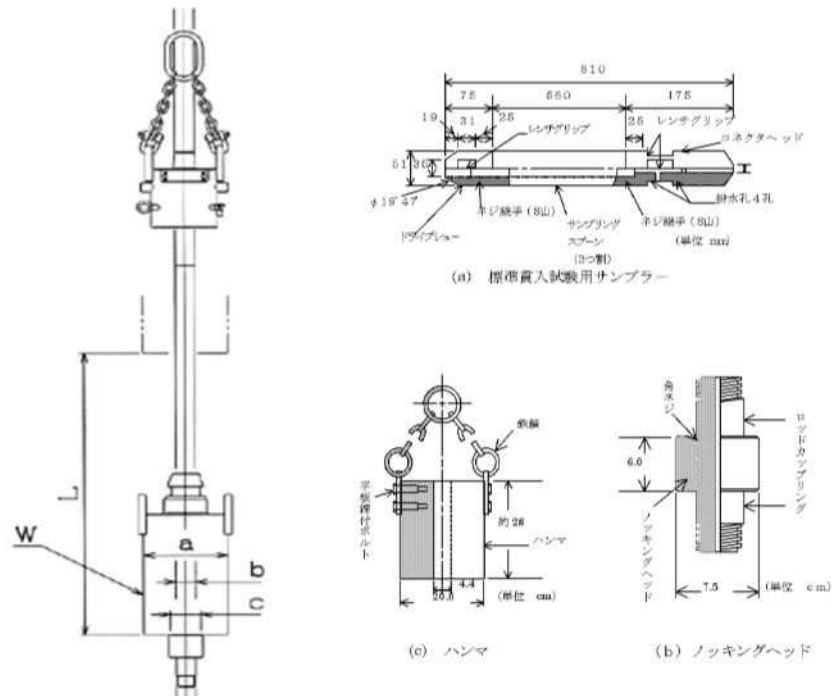


図 2. 2. 3 標準貫入試験概略図

(5) 使用機械器具類

調査ボーリングは、表 2. 2. 4 に示す機械器具類を使用し実施した。

表 2. 2. 4 使用機器・機具類一覧表

名 称		形 式・能 力	数 量
試 錐 工	試 錐 機	YBM-05 型 50 m	1 台
	試錐ポンプ	YBM SP-30 型 30L/min	1 台
	エ ン ジ ン	ヤンマー NFAD-7 7ps	1 台
	そ の 他	シングルコアチューブ、メタルクラウン、ダイヤモンドビット、ロッド、 ϕ 86mm ケーシングパイプ、櫓 他	1 式
標準貫入試験		サンプラー、シュー、ノッキングヘッド、ハンマー、ロッド	1 式
運搬・仮設工		足場用単管、クランプ、給水ホース 他	1 式

(6) 孔内水平載荷試験

孔内水平載荷試験は軟弱層を構成する粘性土および砂質土において、地盤の水平方向の変形性を把握することを目的とする。

試験は下記の機器にて実施した。

表 2.2.5 孔内水平載荷試験使用機器一覧表

名称	形式	形状・寸法	数量
LLT-M (応用地質製)	LLT-M	タンク容量 : 1.7(L/本)×4本 圧力計 : 1(MPa)、3(MPa) 最大使用圧力: 2.5(MPa)	1台
	φ60mm ソンデ	ゴムチューブ径: φ60(mm) ゴムチューブ長: 600(mm)	1本
	その他	窒素ポンプ、レギュレータバルブ、 接続ホース、ナイロンチューブ	1式

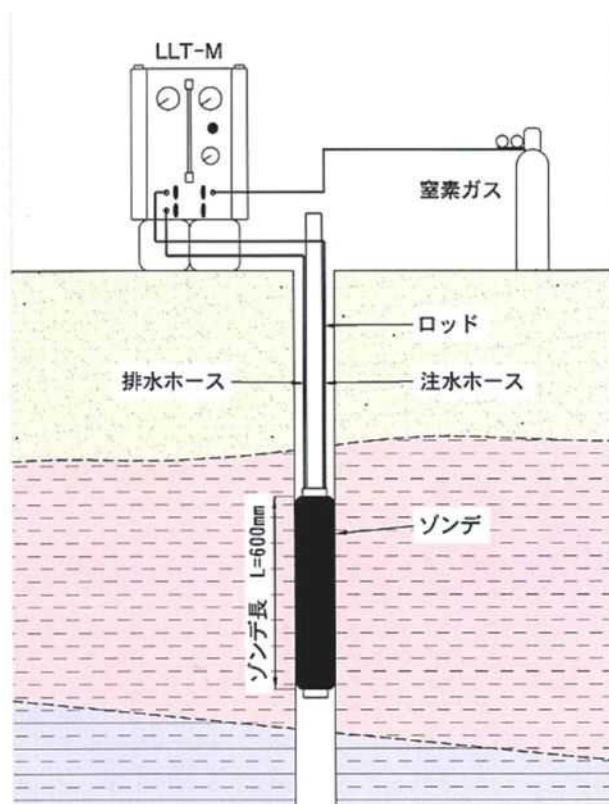


図 2.2.4 孔内水平載荷試験(普通載荷)概略図

[試験方法]

下記の手順で実施する。

1. 加圧における1ステップ内の変形量(スタンドパイプにおける水位)測定は、15秒、30秒、60秒、120秒の4回行う。
2. タンク内の圧力は、水位変化に伴い低下するので、常に一定の圧力を維持する様に加圧コックで調整する。
3. セル圧は、ゾンデ内圧力を示し、解析にはこの圧力を用いる。
4. スタンドパイプ水位は表面張力を考慮し、目を水位と水平にして水位の最下位を読み取る。

表 2. 2. 6 孔内水平載荷試験 測定操作手順一覧表

加圧ステップ	時間(sec)	記録及び操作
1P	0	加圧バルブ(Gas pressure control)を開け所定の圧力になったら閉じる。
	15	水位を読みとり、データシートに記入。
	30	水位を読みとり、データシートに記入。
	60	水位を読みとり、データシートに記入。
	105~120	セル圧を読みとり記入。
	120	水位を読みとり、記入後直ちに次の加圧ステップに加圧する。
2P	15	水位を読みとり、データシートに記入。
	30	水位を読みとり、データシートに記入。
	60	水位を読みとり、データシートに記入。
	105~120	セル圧を読みとり記入。
	120	水位を読みとり、記入後直ちに次の加圧ステップに加圧する。

(加圧ステップについて)

段階ごとに圧力を増加するが、1ステップの増加圧力は、地質状況などから推定し適宜行う。

各ステップにおける増加圧力とN値の関係は、地層の乱れ等の影響が関係する。今までの経験からのおおよその目安を表 2. 3 に示す。

表 2. 2. 7 孔内水平載荷試験 加圧ステップ一覧表

土質	砂質土				粘性土			
N 値	4 以下	4~15	15~30	30	2 以下	2~8	8~15	15 以上
加圧ステップ	0. 02	0. 02~ 0. 04	0. 05	0. 1	0. 01~ 0. 02	0. 02~ 0. 05	0. 05~ 0. 1	0. 1
使用圧力計	1. 0 (MPa)		3. 0 (MPa)		1. 0 (MPa)		3. 0 (MPa)	

[解析方法]

以下に、測定データの解析方法について図 2. 2. 5 を用い説明する。

- ① ゴムチューブ自身の自由膨張過程で、孔壁には接しておらず、地盤への応力伝達はない。
- ② ゴムチューブが孔壁に接する点。
- ③ 押し出された孔壁を、主働土圧に抗して押し戻す孔壁の再圧縮過程で、地盤反力は徐々に増大し、変形速度 ΔH は減少する。
- ④ 初期の孔壁に達して地盤の静止土圧と均衡を保つ点で、この時の圧力を見掛状の静止土圧 P と見なされる。この状態で地盤反力は急激に増大する変曲線をなし変形速度は最小値を示す。
- ⑤ 受働土圧を地盤内に生ずる载荷過程の初期段階で、いわば地盤の疑似弾性変形領域である。Pe-r 曲線はほぼ直線をなし、変形速度はほぼ一定値をとる。
- ⑥ 地盤の降伏点で、Pe-r 曲線は先の直線区間をはずれて右に湾曲し、変形速度 Pe- ΔH 曲線は明瞭な折点を示す。
- ⑦ 地盤の流動、変形が徐々に増大進行し、破壊に至る過程である。
- ⑧ 地盤の破壊点。

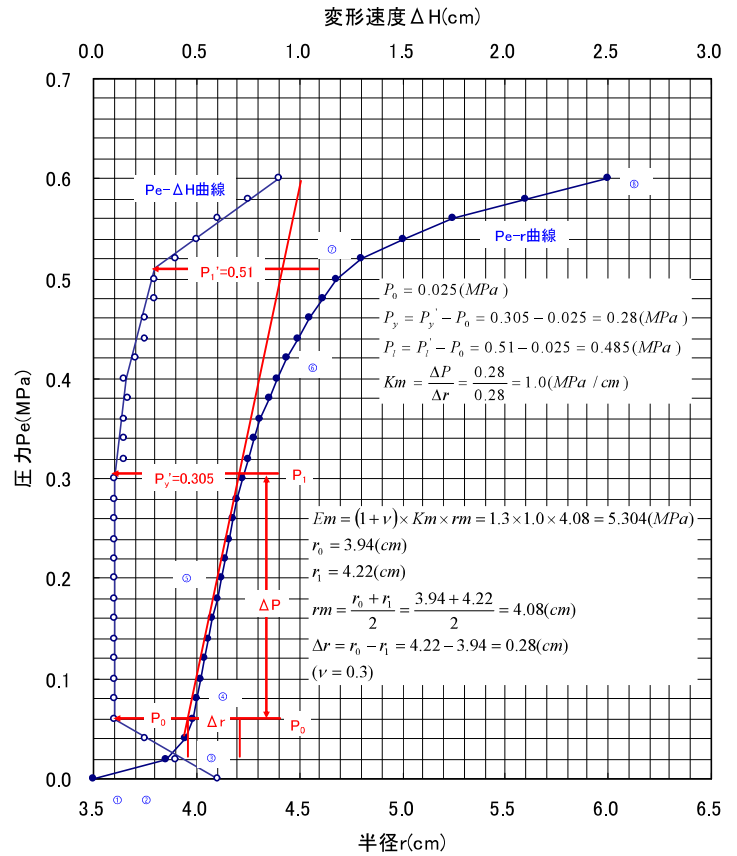


図 2. 2. 5 孔内水平载荷試験解析例

(地盤の諸定数の決定)

- ・ 静止土圧 P_0 、降伏圧 P_y 、破壊圧 P_1

図 2. 2. 5 の P_e - ΔH 曲線の折点として P_e - r 曲線の形状とあわせて決定する。

- ・ 地盤係数 K_m 値の算出

図 2. 2. 5 の P_e - r 曲線上の④の変形過程(直線区間)の勾配として定める。

- ・ 弾性係数 E_m 値の算出

応力が弾性係数領域内にあり、半径方向の面に関して平面歪の条件が満たされていると仮定すれば、図 2. 2. 5 中の式で表される。

3. 地形・地質概要

[地形]

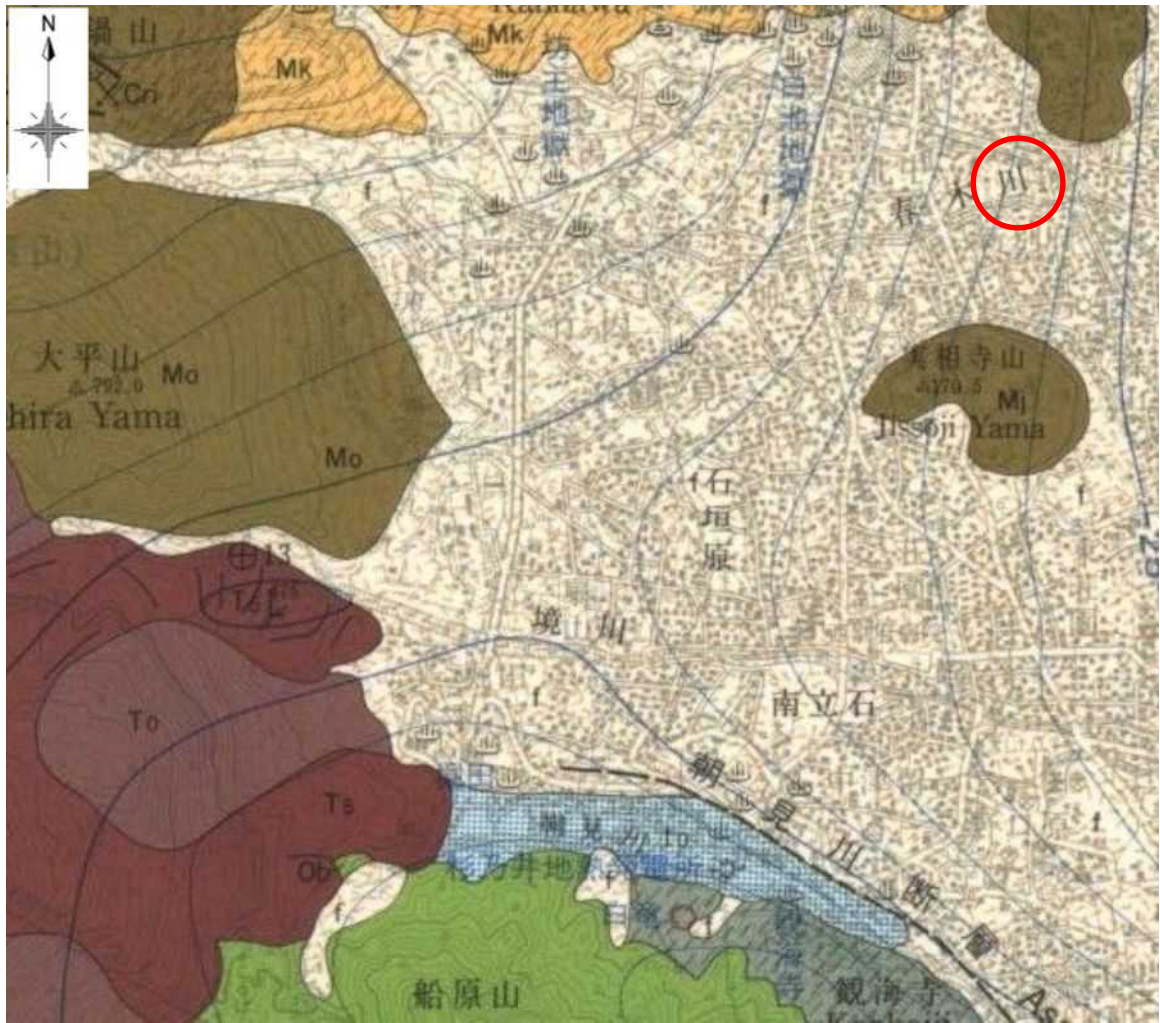
調査地は、大分県別府市に位置する別府総合庁舎敷地内である。

地形は西(山側)から東(海側)にかけて緩やかに傾斜しており、調査地の標高は約 77m 程度である。この緩斜面は、別府扇状地を形成し、鶴見岳東方山麓から海岸まで続いている。調査地西方に分布する鶴見火山は鶴見岳を最高峰として内山、大平山を含めた山体と伽藍岳、鬼箕山など独立した小火山体をあわせもった火山である。別府扇状地を形成する緩斜面は鶴見岳の噴火と関連して成長した火山性扇状地堆積物からなる。その厚さは 50～300m 以上とされ、その下位には実相寺火山の溶岩や輝石安山岩、凝灰角礫岩および溶岩がある。

[地質]

図 3.1 に示す「調査地周辺の地質」によると、調査地周辺には第四紀・更新世後期～完新世の扇状地堆積物(礫・砂および火山灰)が分布している。

今回のボーリング調査では、埋土層の下位より、扇状地堆積物である粘性土や砂質土、砂礫、玉石混じり砂礫が確認された。



凡 例

更新世 Holocene	津江岩屑なだれ堆積物(1596年) Tsue Debris Avalanche Deposit of 1596	Dt	岩屑(水口山溶岩及び倉木山安山岩を主な母材とする) Debris (mainly rocks of Mizukuchiyama Lava and Kurakiyama Andesite)
	沖積層 Alluvium	a	礫・砂・シルト及び火山灰 Gravel, sand, silt and ash
	扇状地堆積物 Fan deposit	f	礫・砂及び火山灰 Gravel, sand and ash
	若杉岩屑なだれ堆積物 Wakasugi Debris Avalanche Deposit	Dw	岩屑(飛岳火山の溶岩を主な母材とする) Debris (mainly rocks of Tobidake Volcano lava)
	段丘堆積物-2 Terrace deposit-2	tz	礫・砂及び火山灰 Gravel, sand and ash

通商産業省工業技術院 地質調査所「別府」：昭和63年3月25日発行

図 3.2 調査地周辺の地質図(S=1:50,000)

4. 調査結果

4.1 ボーリング調査結果

ボーリング調査は、図 2.2.1 のボーリング地点位置図に示す 3 箇所を実施した。この結果については、巻末のボーリング柱状図に示すとおりである。

以下、各ボーリング孔の調査結果については、表 4.1.1～4.1.3 に示す。

表 4.1.1 No. 1 孔 調査結果表

孔 番	No.1				
簡易柱状図	地質名	分布深度	層厚	N 値	特 徴
<p>No. 1 T. P. +77.46m Dep. =11.00m</p> <p>N値 0 10 20 30 40 50</p> <p>0 50/20 1 50/22 2 50/11 3 50/2 4 50/2 5 50/2 6 50/4 7 50/1 8 50/2 9 50/2 10 50/2 11 50/1</p>	埋土	0.00m 0.30m	0.3m	—	アスファルト
	砂礫	0.30m 1.60m	1.3m	50/20	【色調】 褐灰 径30～50mm程度の安山岩の垂円礫主体 玉石の混入も認められる
	礫混じり砂	1.60m 2.30m	0.7m	—	【色調】 褐灰 砂を主体とし礫を混入する
	玉石混じり砂礫	2.30m 4.60m	2.30m	50/22～ 50/2	【色調】 褐灰 径30～50mm程度の安山岩の垂円礫主体 礫間は不均一な砂である 径70～100mm程度の玉石が点在する
	砂混じりシルト	4.60m 5.80m	1.2m	4	【色調】 黄灰 全体に中砂～細砂を含有する 含水比は低い
	玉石混じり砂礫	5.80m 11.00m	5.2m	50/4～ 50/1	【色調】 褐灰 径5～30mm程度の安山岩の垂円礫主体 径50～150mm程度の玉石が点在する 礫間は粒子不均一な砂 含水比は低く締まった地盤である 部分的に礫の混入が少ない箇所も認められる

表 4. 1. 2 No. 2 孔 調査結果表

孔 番	No.2					
簡易柱状図	地質名	分布深度	層厚	N 値	特 徴	
	埋土	0.00m 0.50m	0.5m	—	【色調】淡茶 不均一な礫混じり砂からなり 径50mm程度の礫が点在する	
	礫混じり 砂質シルト	0.50m 2.90m	2.4m	13 50/16	【色調】茶褐 シルト質砂～砂質シルトと不均一である 径5～20mm程度の垂円礫を少量混入する 径70～150mm程度の玉石が点在する	
	シルト質砂	2.90m 3.5m	0.4m	20	【色調】黄灰 含水比は低い	
	砂礫	3.50m 4.90m	1.4m	50/15	【色調】褐灰 径5～30mm程度の安山岩の垂円礫主体 礫間は含水比の低い締まった砂からなり不均一 である 径70～100mm程度の玉石が点在する 上部は礫の混入は少量程度である	
	砂質シルト	4.90m 5.80m	0.9m	5	【色調】黄灰 含水比低く、全体に細砂を含有する	
	礫混じり砂	5.80m 6.40m	0.6m	50/28	【色調】褐灰 径5～30mm程度の安山岩の垂円礫を混入	
	砂礫	6.40m 8.30m	1.9m	50/14	【色調】褐灰 径5～30mm程度の安山岩の垂円礫主体 径70～100mm程度の玉石が点在する 礫間は含水比の低い粒子不均一な砂	
	礫混じり砂	8.30m 9.15m	0.85m	36	【色調】褐灰 径5～30mm程度の安山岩の垂円礫を少量混入	
	玉石混じり砂礫	9.15m 14.00m	4.85m	50/12～ 50/2	【色調】褐灰 径5～30mm程度の安山岩の垂円礫主体 径70～150mm程度の玉石を多く混入する 礫間は含水比の低い粒子不均一な砂 深度10m付近に径500mm程度の玉石が認めら れる	

表 4. 1. 3 No. 3 孔 調査結果表

孔 番	No.3					
簡易柱状図	地質名	分布深度	層厚	N 値	特 徴	
<p>No. 3 T. P. +77. 21m Dep. =14. 00m</p> <p>N値</p>	埋土	0.00m 0.50m	0.5m	—	アスファルト	
	砂礫	0.50m 4.80m	4.3m	39~ 50/19	【色調】 褐灰 径5~30mm程度の安山岩の垂円礫主体 径50~100mm程度の玉石を少量混入する 礫間は細砂~粗砂からなり不均一である 深度2m付近および4m付近は礫の混入率が低く なり礫間は細砂となる	
	玉石混じり砂礫	4.80m 7.70m	2.9m	50/15~ 50/5	【色調】 褐灰 径5~30mm程度の安山岩の垂円礫主体 径50~150mm程度の玉石が点在する 礫間は細砂~粗砂からなり不均一である 深度6.5m付近は径300mm程度の玉石が認めら れる	
	砂	7.70m 8.80m	1.1m	16	【色調】 褐灰 含水比の低い粒子均一な細砂	
	玉石混じり砂礫	8.80m 14.00m	5.2m	50/11~ 50/2	【色調】 褐灰 径5~30mm程度の安山岩の垂円礫主体 径50~150mm程度の玉石が点在する 礫間は細砂~粗砂からなり粒子不均一である 含水比は低く締まった地盤である 深度13m付近より掘削用泥水が完全逸水する	

4.2 孔内水位観測結果

孔内水位は作業期間中の水位を観測したものである。本調査では、各ボーリング孔の作業期間が2～3日と短期間であり、ケーシング挿入およびボーリング掘削時の泥水の影響を考慮し、清水による孔内洗浄を実施し、翌日水位の計測を実施したが、地下水位は認められなかった。なお、調査深度(GL-11.0～14.0m)までに被圧地下水も認められない。

よって、3孔とも調査掘進長までに地下水位は存在しないと判断する。

4.3 孔内水平載荷試験結果

孔内水平載荷試験は、杭頭付近の水平反力を求めるため、No.1 孔において 1 箇所実施した。

試験結果は表 4.3.1 に示すとおりであり、詳細は巻末のデータシートに示すとおりである。

表 4.3.1 孔内水平載荷試験結果

孔番	試験深度	土質	N 値	弾性係数 E_m
No.1	4.6~5.6m	砂混じりシルト	4	$E=3643\text{kN/m}^2$

図 4.3.1 に示すとおり、変形係数 E は地盤材料にかかわらず $E = 700N(400N \sim 1000N)\text{kN/m}^2$ という関係が近似的に成立するとされている。

今回の試験結果は、 $E=900\text{N}(\text{kN/m}^2)$ 程度となっており、妥当値と判断される。

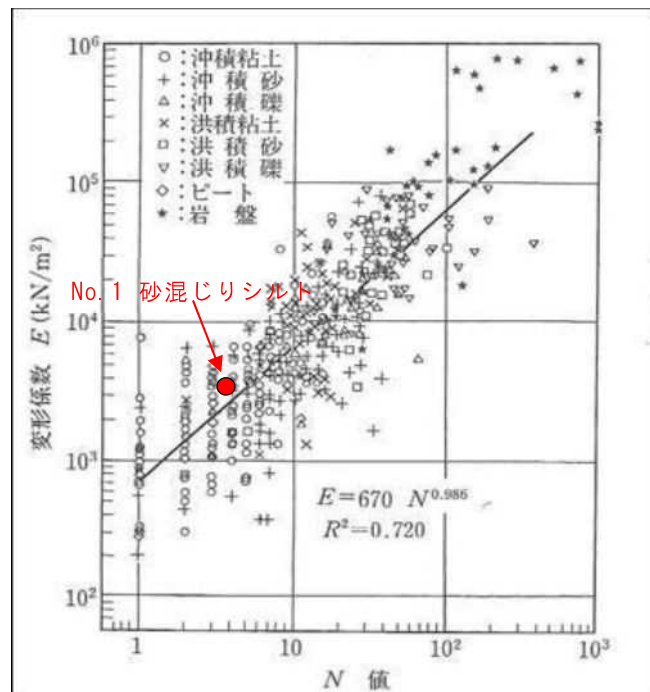


図 4.3.1 孔内載荷試験より得られた変形係数と N 値との関係
(土谷・豊岡に加筆修正)

出典「地盤調査の方法と解説一二冊分の 2- (社)地盤工学会 平成 25 年 3 月 p687」

5. 考察

5.1 支持層の検討

ここでは、本調査地で計画されている構造物に対する支持層について検討する。

『建築基礎構造設計指針(日本建築学会, 2019)』によると、支持層の目安としては以下のように示されている。

支持層の目安は砂質土、礫質土では N 値 50(または 60)以上、粘性土では 20~30 以上であるが、建物の要求性能などを考慮して設計者が適切に設定する。

(「建築基礎構造設計指針 日本建築学会, 2019 P26 より抜粋)

本調査地では、高層建築物が計画されている。よって、表 5.1.1 に示すとおり、部分的に N 値の低い層が認められるため、確実な支持層としては N 値 50 以上を示す玉石混じり砂礫が適切であろう。

表 5.1.1 支持層検討結果一覧表

孔番	土質	分布深度 GL-	N 値	層厚	支持層としての適否
No.1	砂礫	0~1.60m	50以上	1.60m	×
	礫混じり砂	1.60~2.30m	50以上	0.70m	×
	玉石混じり砂礫	2.30~4.60m	50以上	2.30m	×
	砂混じりシルト	4.60~5.80m	4	1.20m	×
	玉石混じり砂礫	5.80m~11.00m	50以上	5m以上確認	○
No.2	礫混じり砂	0~0.50m	—	0.50m	×
	礫混じり砂質シルト	0.50~2.90m	13,50以上	2.40m	×
	シルト質砂	2.90~3.50m	20	0.60m	×
	砂礫	3.50~4.90m	50以上	1.40m	×
	砂質シルト	4.90~5.80m	5	0.90m	×
	礫混じり砂・砂礫	5.80~9.15m	36~50以上	3.35m	×
	玉石混じり砂礫	9.15m~14.00m	50以上	5m以上確認	○
No.3	砂礫	0~4.80m	39~50以上	4.80m	×
	玉石混じり砂礫	4.80~5.80m	50以上	2.90m	×
	砂	5.80~9.15m	16	1.10m	×
	玉石混じり砂礫	9.15m~14.00m	50以上	5m以上確認	○

5.2 基礎形式の検討

調査結果より、調査地の確実な支持層は、浅い地点で深度 5.8m 以深、深い地点で 9.2m 以深の玉石混じり砂礫であり、支持層深度が 5m 以深となるため、杭基礎での施工が適すると判断する。

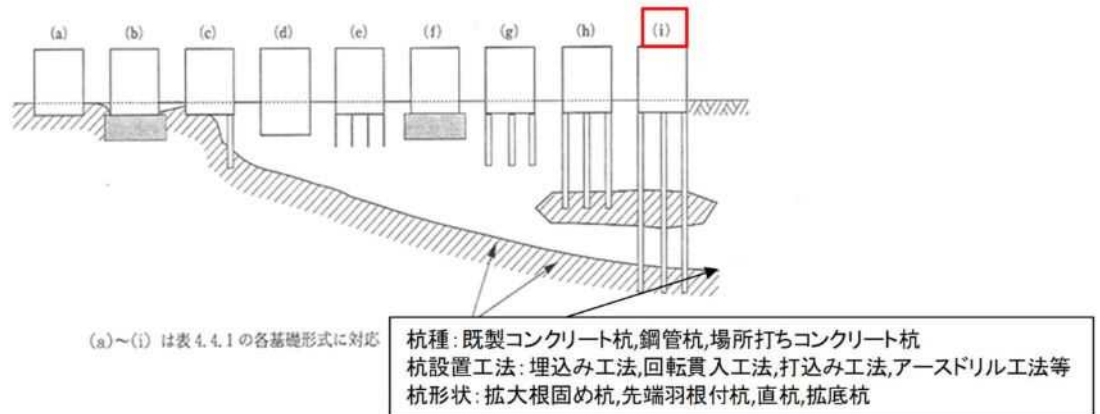


図5.2.1 支持地盤の深度と適用可能な基礎形式
 建築基礎構造設計指針(日本建築学会, 2019年)p35

表5.2.1 基礎形式ごとの主な検討事項
 建築基礎構造設計指針(日本建築学会, 2019年)p35

基礎形式		基礎部材	検討事項
(a)	直接基礎	基礎スラブ(べた基礎), フーチング(連続基礎, 独立基礎), 基礎梁	地盤の鉛直支持力, 滑動抵抗力, 浮上がり抵抗力 即時沈下, 圧密沈下, 液状化, 凍結深度, 地下水位
(b) (e)	直接基礎+地盤改良 (ラップルコンクリート地業を 含む)	同上	改良地盤の鉛直(水平)支持力, 改良地盤の滑動抵抗力, 支持地盤の鉛直支持力, 即時沈下, 圧密沈下, 液状 化, 凍結深度, 地下水位
(c)	異種基礎	基礎スラブ(べた基礎), フーチング(連続基礎, 独立基礎), 基礎梁, 杭 基礎(摩擦杭, 薄層支 持杭, 支持杭)	直接基礎, 杭基礎の検討事項, 境界部応力, 基礎のねじ れ
(d)	パイルド・ラフト基礎	基礎スラブ, 基礎梁, 杭体	直接基礎, 杭基礎の検討事項, 杭とラフトの(鉛直・水平) 荷重分担
(f)	杭基礎(摩擦杭)		
(g)	杭基礎(薄層支持杭)	パイルキャップ, 杭頭接 合部, 基礎梁, 杭体, 杭体継手部	杭の鉛直支持力, 引抜き抵抗力, 水平抵抗力 負の摩擦力, 即時沈下, 圧密沈下, 液状化, 杭体(軸力, 曲げ, せん断)応力, 杭頭接合部応力, 杭体継手部応力
(h)	杭基礎(支持杭)		

表 5. 2. 2 基礎形式選定表

工法 選定項目	基礎の種類および 直接基礎	杭 基 礎																				備 考				
		既 製 杭										場 所 打 ち コ ン ク リ ー ト 杭														
		打込み杭工法		ねじり込み杭工法		埋 込 み 杭 工 法						機 械 掘 削 工 法						人力掘削工法	ソイルセメント鋼管成杭工法							
		シーリング工法 筋杭	PHC杭 SC杭	鋼管杭	リブ付 きPHC 杭	リブ付 き鋼管 杭	プレボーリング工法	中掘り工法	回転圧入工法	オールケーシング工法	全周回転式ケーシング工法	アースドリル工法	ミニアースドリル工法	アースリフト工法	リバーサージェネレーション工法	BH杭工法	リバーサースクリュー工法	深礎 ¹⁾ 工法	混合攪拌+鋼管							
支持方式	先端支持 摩擦支持	○ ×	△ ○	○ ○	○ ○	○ ○	○ ○	△ ○	○ △	○ △	○ △	○ △	○ △	○ ○	○ ○	○ ○	○ ○	○ △	○ ○	○ △	○ △	○ ○	○ ○	1)すべて人力によるもの、機械掘削で土留めと整形を人力によるもの、オールケーシングで掘削と整形を人力によるもの		
杭径	可能杭径(cm) 常用杭径(cm)	— —	30~40 ¹⁾ 30~40	30~100 30~60	35~150 40~60	30 ²⁾ 30	30~50 ³⁾ 30~50	30~40 ¹⁾ 30~40	30~100 30~80	35~100 40~80	45~100 45~80	35~100 40~60	30~80 30~60	35~150 40~60	80~200 100~200	130~300 130~200	70~300 80~200	70~150 80~150	80~300 ⁴⁾ 80~200	80~400 80~300	50~150 70~150	80~400 ¹⁾ 80~300	12~600 140~360	60~150 80~120	1)節部は44~50 3)リブは13mm程度 2)リブ外で50 4)掘削杭は軸径	
荷重規模	200t以下(柱軸力) 200~500t 500~1,000t 1,000t以上 水平荷重が大きい	○ ○ ○ ○ ○	○ △ ○ ○ ○	○ ○ ○ △ ○	△ ○ ○ ○ ○	○ ○ ○ ○ ○	○ ○ ○ ○ ○	○ ○ ○ ○ ○	○ ○ ○ ○ ○	○ ○ ○ ○ ○	○ ○ ○ ○ ○	○ ○ ○ ○ ○	○ ○ ○ ○ ○	○ ○ ○ ○ ○	△ ○ ○ ○ ○	△ ○ ○ ○ ○	△ ○ ○ ○ ○	○ ○ ○ ○ ○	○ ○ ○ ○ ○	○ ○ ○ ○ ○	○ ○ ○ ○ ○	○ ○ ○ ○ ○	○ ○ ○ ○ ○			
支持層の深さ	5m以下 5~10m 10~25m 25~40m 40~55m 55m以上	○ △ △ × × ×	○ ○ △ × × ×	△ ○ ○ ○ ○ △	△ ○ ○ ○ ○ ○	○ ○ ○ ○ ○ ○	○ ○ ○ ○ ○ ○	○ ○ ○ ○ ○ ○	○ ○ ○ ○ ○ ○	○ ○ ○ ○ ○ ○	○ ○ ○ ○ ○ ○	○ ○ ○ ○ ○ ○	○ ○ ○ ○ ○ ○	○ ○ ○ ○ ○ ○	○ ○ ○ ○ ○ ○	○ ○ ○ ○ ○ ○	○ ○ ○ ○ ○ ○	○ ○ ○ ○ ○ ○	○ ○ ○ ○ ○ ○	○ ○ ○ ○ ○ ○	○ ○ ○ ○ ○ ○	○ ○ ○ ○ ○ ○	○ ○ ○ ○ ○ ○			
中間層の 状態 (層厚4~5m)	粘性土 N値 4以下 4~10 10~20	△ △ ○	○ ○ △	○ ○ ○	○ ○ ○	○ ○ ○	○ ○ ○	○ ○ ○	○ ○ ○	○ ○ ○	○ ○ ○	○ ○ ○	○ ○ ○	○ ○ ○	○ ○ ○	○ ○ ○	○ ○ ○	○ ○ ○	○ ○ ○	○ ○ ○	○ ○ ○	○ ○ ○	○ ○ ○	○ ○ ○	・既製杭の中間層の打抜きについては、試験杭で確認することが望ましい。 ・セメントミルク工法で砂または礫の場合、逸水に注意する。 1)砂礫層が水位下で5m以上続くと、締固めによりケーシングの引抜きが困難な場合がある。 2)GL-10mまでにゆるい砂層があると、施工が困難な場合がある。	
	砂質土 N値 15以下 15~30 30以上	○ ○ ○	○ ○ △	○ ○ △	○ ○ ○	○ ○ ○	○ ○ ○	○ ○ ○	○ ○ ○	○ ○ ○	○ ○ ○	○ ○ ○	○ ○ ○	○ ○ ○	○ ²⁾ ○ ²⁾ ○ ¹⁾	○ ²⁾ ○ ²⁾ ○ ¹⁾	○ ²⁾ ○ ²⁾ ○ ¹⁾	○ ²⁾ ○ ²⁾ ○ ¹⁾	○ ²⁾ ○ ²⁾ ○ ¹⁾	○ ²⁾ ○ ²⁾ ○ ¹⁾	○ ²⁾ ○ ²⁾ ○ ¹⁾	○ ²⁾ ○ ²⁾ ○ ¹⁾	○ ²⁾ ○ ²⁾ ○ ¹⁾	○ ²⁾ ○ ²⁾ ○ ¹⁾		
	礫(玉石) 5cm以下 5~15cm 15cm以上	○ ○ ○	△ × ×	○ △ ×	○ △ ×	○ ○ △	○ ○ △	○ ○ △	○ ○ △	○ ○ △	○ ○ △	○ ○ △	○ ○ △	○ ○ △	○ ○ △	○ ○ △	○ ○ △	○ ○ △	○ ○ △	○ ○ △	○ ○ △	○ ○ △	○ ○ △	○ ○ △	○ ○ △	
	液状化の可能性ある地層	×	△	○	○	○	○	○	○	○	○	○	○	○	○	○	○	○	○	○	○	○	○	○	○	
	支持層の状態	支持層の確認 ¹⁾ 傾斜 30°以下 30°~45° 凹凸がはげしい 砂質土 N値 30~50 50以上 礫(玉石) 5cm以下 5~15cm 15cm以上 土丹(N値75以上) 軟岩	○ ○ ○ ○ ○ ○ ○ ○ ○ ○	△ △ △ ○ ○ △ × × — —	○ △ △ ○ ○ △ △ △ — —	○ △ △ ○ ○ △ △ △ — —	○ △ △ ○ ○ △ △ △ — —	○ △ △ ○ ○ △ △ △ — —	○ △ △ ○ ○ △ △ △ — —	○ △ △ ○ ○ △ △ △ — —	○ △ △ ○ ○ △ △ △ — —	○ △ △ ○ ○ △ △ △ — —	○ △ △ ○ ○ △ △ △ — —	○ △ △ ○ ○ △ △ △ — —	○ △ △ ○ ○ △ △ △ — —	○ △ △ ○ ○ △ △ △ — —	○ △ △ ○ ○ △ △ △ — —	○ △ △ ○ ○ △ △ △ — —	○ △ △ ○ ○ △ △ △ — —	○ △ △ ○ ○ △ △ △ — —	○ △ △ ○ ○ △ △ △ — —	○ △ △ ○ ○ △ △ △ — —	○ △ △ ○ ○ △ △ △ — —	○ △ △ ○ ○ △ △ △ — —	○ △ △ ○ ○ △ △ △ — —	・岩盤・土丹の場合、打込み杭は支持層中に貫入させることは前提にしない。 場所打ち杭は支持層中に貫入可能かどうか参考を示す。 ・埋込み杭工法では、砂質土支持層中の流水などによって、根固め球根の形成に支障が出る恐れがある工法は注意する。 1)○：できる、△：支持層の変化を事前に十分調査することが必要である。
地下水の状態	地下水位が地表に近い 湧水量が多い 先端の被圧地下水 伏流水 逸水 ^⓪ 逸水 ^⓪	△ △ × × — —	○ ○ ○ ○ ○ ○	○ ○ ○ ○ ○ ○	○ ○ ○ ○ ○ ○	○ ○ ○ ○ ○ ○	○ ○ ○ ○ ○ ○	○ ○ ○ ○ ○ ○	○ ○ ○ ○ ○ ○	○ ○ ○ ○ ○ ○	○ ○ ○ ○ ○ ○	○ ○ ○ ○ ○ ○	○ ○ ○ ○ ○ ○	○ ○ ○ ○ ○ ○	○ ○ ○ ○ ○ ○	○ ○ ○ ○ ○ ○	○ ○ ○ ○ ○ ○	○ ○ ○ ○ ○ ○	○ ○ ○ ○ ○ ○	○ ○ ○ ○ ○ ○	○ ○ ○ ○ ○ ○	○ ○ ○ ○ ○ ○	逸水 ^⓪ 砂礫層で掘削液が周囲に逃げる場合 ⓪ 不透水層を貫いて水位が急に低下する場合 1)ボーリングにより杭先端がゆるむ可能性がある(被圧地下水でない場合も要注意)。 2)0.3m/sec以上の場合、コンクリートの打設がむずかしいので避けた方がよい。			
その他	騒音・振動 ¹⁾ 近接構造物に対する悪影響 狭い作業スペース 有毒ガスが発生する場合	○ ○ ○ △	× △ △ ○	× △ △ ○	○ ○ ○ ○	○ ○ ○ ○	○ ○ ○ ○	○ ○ ○ ○	○ ○ ○ ○	○ ○ ○ ○	○ ○ ○ ○	○ ○ ○ ○	○ ○ ○ ○	○ ○ ○ ○	○ ○ ○ ○	○ ○ ○ ○	○ ○ ○ ○	○ ○ ○ ○	○ ○ ○ ○	○ ○ ○ ○	○ ○ ○ ○	○ ○ ○ ○	○ ○ ○ ○	1)○：ない、×：ある 2)○：ない、△：若干ある		

出典：「基礎工 総合土木研究所 1994.7 P82~P83」

5.3 設計・施工上の留意点

【地盤状況について】

本地区の支持層は、標高 3m 以深に分布する扇状地堆積物であり、支持層の上位層は、玉石を含む礫質土層が分布する。

調査地は杭基礎での施工となると判断されるため、支持層までの玉石層を十分考慮した機械の選定が必要である。

【基礎形式について】

本調査では、深度 5.8～9.15m 以深の玉石混じり砂礫を支持層とした杭基礎を提案しているが、今後、計画構造物に伴う詳細な地質調査を実施し、N 値が低下する箇所が明確に判断された場合は、地盤改良についても考慮されたい。

【河川への影響について】

支持層までの中間層に透水性の高い礫質土層が分布するため、施工時の河川水汚濁については、監視が必要となろう。

【地下水位】

地下水位は、今回の調査深度までに確認されていない。

【地震時の液状化対策について】

調査地は、地下水位が存在しないため、地震時に液状化が発生する可能性は低いと判断される。

卷末資料

ボーリング柱状図

土質ボーリング柱状図（標準貫入試験）

調 査 名 令和3年度別建委第41・23号別府総合庁舎地質調査委託

事業名 または 工事名

調査目的及び調査対象 建築 構造物基礎

ボーリング名	№. 2	調査位置	大分県別府市大字鶴見 別府総合庁舎			北 緯	33° 18' 38.00"		
発注機関	大分県別府土木事務所			調査期間	2022年 2月 15日 ~ 2022年 2月 17日		東 経	131° 29' 8.30"	
調査業者名	明大工業株式会社 電話 0977-24-1212	主任技師	千本 香織 地質調査技師 登録番号: 第17753号	現場代理人	千本 香織 地質調査技師 登録番号: 第17753号	コア鑑定者	千本 香織 地質調査技師 登録番号: 第17753号	ボーリング責任者	田辺 義智 地質調査技師 登録番号: 第15430号
孔口標高	T.P. 77.18m	角 度			使用機種	試錐機 YBM-05		ポンプ GP-5	
総削孔長	14.00m	方位			エンジン	ヤンマー-NFAD-8			

標 尺 (m)	標 高 (m)	深 度 (m)	現場土質名 (模様)	現場土質名	地盤材料の工学的分類	色 調	相 対 密 度	相 対 稠 度	地 質 時 代 名	記 事	孔内水位 / 測定月日	標準貫入試験						試料採取 深 度 (m) 試 料 番 号 採 取 方 法	室 内 位 置 試 験	削 孔 月 日					
												深度-N値図		N 値	深 度 (m)	100mmごとの打撃回数	打撃ごとの貫入量				50回の貫入量	自沈時の貫入量			
1	76.68	0.50		埋土	淡茶					不均一な礫混じり砂であり径50mm程度の礫が点在する		94	1.15	22	28	50	160								
2				礫混じり砂質シルト	茶褐		rc4			シルト質砂～砂質シルトと不均一である 径5～20mm程度の亜円礫を少量混入する 径70～150mm程度の玉石が点在する		13	2.15	1	2	10	13	300							
3	74.28	2.90		シルト質砂	黄灰		rd3			シルト質砂からなり含水比は低い		20	3.15	10	5	5	20	300							
4	73.68	3.50		砂 礫	褐灰					径5～30mm程度の安山岩の亜円礫を主体とする 礫間は含水比の低い締まった砂からなり 粒子不均一である 径70～100mm程度の安山岩の玉石が点在する		100	4.10	28	22	50	150	150							
5	72.28	4.90		砂質シルト	黄灰		rc3			層上部は礫の混入は少量である 含水比が低く全体に細砂を含有するシルトからなる		5	5.15	3	1	1	5	300							
6	71.38	5.80		礫混じり砂	褐灰		rd5			径5～30mm程度の安山岩の亜円礫を少量混入する		54	6.15	11	12	27	50	280	280						
7	70.78	6.40		砂 礫	褐灰					径5～30mm程度の安山岩の亜円礫を主体とする 礫間は含水比の低い不均一な砂である 径70～100mm程度の玉石が点在する		107	7.10	29	21	40	50	140	140						
8	68.88	8.30		砂 礫	褐灰					径5～30mm程度の安山岩の亜円礫を少量混入する不均一な砂である		36	8.15	22	9	5	36	300							
9	68.03	9.15		礫混じり砂	褐灰		rd4					188	9.15	50	80	50	80	80							
10				玉石混じり砂								750	10.05	50	20	50	20	20							
11				玉石混じり砂						径5～30mm程度の安山岩の亜円礫を主体とする 礫間は含水比の低い不均一な砂からなり 締まっている 径70～150mm程度の玉石を多く混入する 深度10m付近に径500mm程度の玉石が認められる 全体に逸水は認められない		500	11.00	50	30	50	30	30							
12				玉石混じり砂								125	12.10	35	15	50	120	120							
13				玉石混じり砂								375	13.05	50	40	50	40	40							
14	63.18	14.00		玉石混じり砂								750	14.00	50	20	50	20	20							

土質ボーリング柱状図（標準貫入試験）

調 査 名 令和3年度別建委第41・23号別府総合庁舎地質調査委託

事業名 または 工事名

調査目的及び調査対象 建築 構造物基礎

ボーリング名	No. 3	調査位置	大分県別府市大字鶴見 別府総合庁舎			北 緯	33° 18' 36.00"			
発注機関	大分県別府土木事務所			調査期間	2022年 2月 23日 ~ 2022年 2月 26日		東 経	131° 29' 8.10"		
調査業者名	明大工業株式会社 電話 0977-24-1212	主任技師	千本 香織 <small>地質調査技士 登録番号: 第17753号</small>	現場代理人	千本 香織 <small>地質調査技士 登録番号: 第17753号</small>	コア鑑定者	千本 香織 <small>地質調査技士 登録番号: 第17753号</small>	ボーリング責任者	田辺 義智 <small>地質調査技士 登録番号: 第15430号</small>	
孔口標高	T.P. 77.21m	角 度			地盤勾配			使用機種	試錐機	YBM-05
総削孔長	14.00m				エンジン	ヤンマー-NFAD-8		ポンプ	GP-5	

標 尺 (m)	標 高 (m)	深 度 (m)	現場土質名 (模様)	現場土質名	地盤材料の工学的分類	色 調	相 対 密 度	相 対 稠 度	地 質 時 代 名	記 事	孔内水位 / 測定月日	標準貫入試験						試料採取	室 内 試 験	削 孔 日							
												深度-N値図									深 度 (m)	試 料 番 号	採 取 方 法				
												N 値	100mmごとの打撃回数	打撃ごとの貫入量	50回の貫入量	自沈時の貫入量											
	76.71	0.50		アスファルト																							
1				砂礫	褐 灰					径5~30mm程度の安山岩の重円礫を主体とする 礫間は細砂~粗砂からなり不均一である 径50~100mm程度の玉石を少量混入する 深度2m付近および深度4m付近は礫の混入率が低くなり礫間は細砂となる			79	1.15	20	30	50	190									
2				砂礫	褐 灰								39	2.15	20	13	6	39	300								
3				砂礫	褐 灰								63	3.15	18	21	11	50	240								
4				砂礫	褐 灰								40	4.15	12	14	14	40	300								
5	72.41	4.80		玉石混じり砂礫	褐 灰					径5~30mm程度の安山岩の重円礫を主体とする 礫間は細砂~粗砂からなり不均一である 径50~150mm程度の玉石が点在する 深度6.5m付近は径300mm程度の玉石が認められる			100	5.10	32	18	50	150	150								
6				砂礫	褐 灰								300	6.05	50		50	50									
7				砂礫	褐 灰								150	7.10	50		50	100	100								
8	69.51	7.70		砂	褐 灰		rd3			粒子均一な細砂からなる 含水比は低い			16	8.15	5	6	5	16	300							2/24	
9	68.41	8.80		砂	褐 灰								375	9.05	50	40		50	40	40							
10				砂礫	褐 灰								250	10.00	50	60		50	60	60							
11				砂礫	褐 灰					径5~30mm程度の安山岩の重円礫を主体とする 礫間は細砂~粗砂からなり不均一である 径50~150mm程度の玉石が点在する 深度13m付近より掘削用泥水が完全逸水する			136	11.05	48	2	50	110	110								
12				砂礫	褐 灰								500	12.00	30		50	30	30								
13				砂礫	褐 灰								750	13.05	50	20		50	20	20							
14	63.21	14.00		砂礫	褐 灰								500	14.00	50	30		50	30	30							2/25

標本写真

調査名：令和3年度 別建委第41-23号別府総合庁舎地質調査委託

工区：
区間： 0.00m ~ 11.00m

孔番： No.1孔
掘進長： 11.00m



工区：
区間： 0.00m ~ 14.00m

孔番： No.2孔
掘進長： 14.00m



工区：
区間： 0.00m ~ 14.00m

孔番： No.3孔
掘進長： 14.00m



孔内水平載荷試験 データシート

図 孔内水平載荷試験整理図

調査名・地点： 令和3年度別建委第41-23号別府総合庁舎地質調査委託

試験孔(測点)番号： No. 1

測定深度(中心深度)： GL 5.10 m

試験者氏名： 千本 香織

試験年月日： 2022年2月22日

自然水位： GL 0.00 m

孔内水位： GL 0.00 m

【備考】

砂混じりシルト

N=4

静止土圧 P_0 kN/m ²	降伏圧 P_y kN/m ²	破壊圧 P_1 kN/m ²	地盤係数 K_m MN/m ³	弾性係数 E_m MN/m ²	中間半径 r_m cm
18.56	172.46	323.35	81.946	3.643	3.42

