

令和5年度

第76回大分県民スポーツ大会

競技記録

期日 令和5年9月9日（土）・10日（日）・11日（月）



大会スローガン

『とびきりの笑顔と感動 はばたけ郷土のアスリート』

主催 大分県・大分県教育委員会
公益財団法人大分県スポーツ協会
全 市 町 村
全 市 町 村 教 育 委 員 会
全 郡 市 ス ポ ー ツ 協 会
後援 大 分 合 同 新 聞 社
NHK 大 分 放 送 局
OBS 大 分 放 送 分 局
TOS テ レ ビ 大 分
OAB 大 分 朝 日 放 送 分 局
エ フ エ ム 大 分

スポーツくじ



スポーツ振興くじ助成事業

発刊にあたって

大会会長 佐藤 樹 一 郎



「とびきりの笑顔と感動 はばたけ郷土のアスリート」の大会スローガンのもと、第76回大分県民スポーツ大会を大分ブロックを中心に県内8市2町で開催いたしました。新型コロナウイルス感染症が5類に移行したことによりコロナ禍以前の規模での開催となり、9千人を超える監督・選手並びに役員、大会関係者の参加を得て、盛会裏に終了することができました。

これもひとえに、大分市、由布市をはじめとする開催市町、郡市体育・スポーツ協会並びに競技団体等、大会を支えていただきました関係各位の御支援の賜と心から感謝申し上げます。

総合開会式は、多くの御来賓の御臨席のもと、各郡市選手団総勢560人が、ふるさと自慢の特産品を掲げて入場行進を行いました。また、大分高等学校吹奏楽部による演奏や大分中央合唱団の合唱、「三代目源流」の皆さんによる太鼓での迫力ある演奏が披露され、大いに盛り上がった開会式となりました。

大会期間中は、熱い応援の中、選手の皆さんは郷土の誇りを胸に各競技会場で熱戦を繰り広げました。今大会では、4競技で31の新記録が生まれ、宇佐市がクレール射撃で、日田市が山岳で、玖珠郡がなぎなたとゲートボールで初優勝を果たしました。コロナ禍を経て、選手が思い切りスポーツに打ち込む姿は、県民に勇気と感動、元気を与えるとともに、郡市の枠を越えた交流の輪が広がる素晴らしい大会になったと感じています。

今後も、県民スポーツ大会の開催を通じて、スポーツの振興を図るとともに、引き続き県民の健康の保持・増進及び地域の活性化を目指していきたいと考えています。

結びに、本報告書が「大分県民スポーツ大会」の足跡を記す貴重な記録として、また、本県におけるスポーツの普及・発展のための資料として広く活用されますことを祈念するとともに、今後とも、スポーツの振興に係る諸事業の推進に御支援、御協力を賜りますようお願い申し上げます。

目 次

発刊にあたって	大会会長	
I	第76回大分県民スポーツ大会「大会日程と会場一覧」	1
II	第76回大分県民スポーツ大会参加実人数一覧表	2
III	第76回大分県民スポーツ大会郡市対抗得点表	4
IV	競技別記録		
1	水	泳	6
2	陸上	競技	12
3	テニス		15
4	体操		17
5	バスケットボール		18
6	ウエイトリフティング		20
7	卓球		22
8	軟式野球		25
9	相撲		26
10	バドミントン		28
11	弓道		29
12	ラグビーフットボール		32
13	自転車競技		33
14	ソフトテニス		34
15	柔道		36
16	剣道		38
17	山岳		40
18	サッカー		41
19	ソフトボール		42
	議員ソフトボール		44
20	バレーボール		45
21	ハンドボール		47
22	ライフル射撃		48
23	クレー射撃		50
24	銃剣道		51
25	ボウリング		52
26	セーリング		54
27	空手道		55
28	アーチェリー		57
29	スキュー		58
30	ゲートボール		59
31	ゴルフ		61
32	レスリング		63
33	カヌー		64
34	なぎなた		65
35	フェンシング		66
36	グラウンド・ゴルフ		67
37	綱引		68
38	ボート		71
39	ホッケー		71
40	ボクシング		72
41	スケート		72
42	アイスホッケー		72
43	馬術		72
44	武術太極拳		73
V	過去成績一覧表		74
VI	過去大会競技別優勝郡市一覧表		84
VII	第76回大分県民スポーツ大会を顧み		94

I 第76回大分県民スポーツ大会「大会日程と会場一覧」

☆総合開・閉会式 ◎競技日 ○予備日 △準備（一部競技監督会議含む）

会場 地 市 町 村	競 技 等	競 技 日 程				会 場 地
		9/8	9/9	9/10	9/11	
		日 (金)	日 (土)	日 (日)	日 (月)	
大分市	総合開会式	△	☆			レゾナック武道スポーツセンター
	剣道		△	◎		レゾナック武道スポーツセンター（多目的競技場）
	なぎなた	△	◎			レゾナック武道スポーツセンター（道場1）
	空手道		△	◎		レゾナック武道スポーツセンター（道場2）
	陸上競技			◎		大分スポーツ公園レゾナックドーム大分
	テニス	◎9/2	◎3	○4		大分スポーツ公園レゾナックテニスコート
	ソフトテニス		◎	◎		大分スポーツ公園レゾナックテニスコート
	ラグビーフットボール	◎9/3	9	10		大分スポーツ公園レゾナックサッカー・ラグビー場
	ソフトボール（男子）	△	◎	◎	○	レゾナックスタジアム、大分スポーツ公園多目的運動広場A・B
	軟式野球		◎	◎	○	別大興産スタジアム
			◎	◎	○	野津原球場第1
	綱引	△9/2	◎3			南大分体育館
	バスケットボール	△	◎	◎		南大分体育館
	相撲		◎	◎		大分市営馱原相撲場
	ソフトボール（女子）	△	◎	◎	○	県立大分西高等学校（グラウンド）、ジェイリースクエア、大分スポーツ公園多目的広場
	ゲートボール		△	◎		七瀬川自然公園グラウンド
	グラウンド・ゴルフ	△	◎	○		七瀬川自然公園芝生広場
	弓道	△	◎	◎		大洲運動公園弓道場
	フェンシング		△	◎		大分県立フェンシング場
	柔道		△	◎		サイクルショップコダマ大洲アリーナ（柔道場・剣道場）
	バドミントン	△	◎	◎		サイクルショップコダマ大洲アリーナ（大・小体育室）
	バレーボール	△9/1	◎9/2	3		サイクルショップコダマ大洲アリーナ（大・小体育室）
		△9/1	◎9/2			県立大分商業高等学校（体育館）
	ボクシング	中止				県立鶴崎工業高等学校（ボクシング場）
	ハンドボール			◎		県立大分舞鶴高等学校（多目的競技場）
	武術太極拳		△	◎		県立芸術緑丘高等学校（体育館）
	ゴルフ	◎9/8				大分東急ゴルフクラブ
	ボウリング	△	◎	◎		OBSボウル
山岳		◎	◎		大分市佐賀関町 樺木山、木佐上コミュニティセンターおよび山の中の公園	
総合閉会式				☆	県庁舎本館正庁ホール	
由布市	軟式野球		◎	◎	○	挾間上の原野球場、庄内硬式野球場
	ライフル射撃	△	◎	◎		庄内屋内競技場
	銃剣道		△	◎		湯布院B&G体育館
	アーチェリー		△	◎		湯布院スポーツセンター
別府市	自転車（トラック）	◎8/26				別府市営別府競輪場
	議員ソフトボール	◎9/2	◎3			野口原ソフトボール場A・B、野口原軟式野球場
	水泳			◎		別府市営青山プール
	サッカー	△	◎	◎		実相寺サッカー競技場、実相寺多目的グラウンド、野口原総合運動場
	クレイ射撃		◎	◎		別府市営湯山クレイ射撃場
杵築市	体操		△	◎	県立杵築高等学校（多目的競技場体操場）	
国東市	ウエイトリフティング	△	◎	◎		国東ウエイトリフティング場、市立国東小学校（体育館）
	セーリング		◎	◎		くにみ海浜公園
佐伯市	卓球	△	◎	◎		佐伯中央病院アリーナ（メインアリーナ）
	レスリング			◎		佐伯中央病院アリーナ（サブアリーナ）
豊後大野市	カヌー		△	◎		リバーパーク犬飼 特設カヌー場
	馬術	△	◎			三重町大原馬術場
日田市	ボート		△	◎		日田市三隈川特設会場
	自転車（ロード）	◎8/27				田来原美しい森づくり公園内特設コース
玖珠町	ホッケー		△	◎		メルヘンの森スポーツ公園ホッケー場
九重町	スキー	1/21. 2/2実施済				九重森林公園スキー場
福岡県	スケート	2/25実施済				スポガ久留米（ガーデンアイスアリーナ）
-	アイスホッケー	中止				

Ⅲ 第76回大分県民スポーツ大会都市対抗得点表

郡市名	中津市	豊後高田市	宇佐市	別府市	杵築市	速見郡	東国東市	大分市	由布市	佐伯市	津久見市	臼杵市	竹田市	豊後大野市	日田市	玖珠郡
水泳	2.5	8.0	4.0	14.0	9.0	7.0	5.0	16.0	1.0	13.0	11.0	10.0	2.5	6.0	12.0	
陸上競技	9.0	10.0	2.0	13.0	11.0	5.0	7.0	17.0	6.0	14.0	1.0	12.0	4.0	8.0	15.0	3.0
テニス	7.0	6.0	12.5	14.0	2.5	5.0	12.5	17.0	8.5	8.5	1.0	15.0	4.0	10.5	10.5	2.5
バスケットボール	14.0	1.0	8.0	9.5	4.5	4.5	4.5	16.0	4.5	9.5	11.0	12.0		4.5	13.0	4.5
ウエイトリフティング	5.0		10.0	8.0	7.0	2.0	9.0	6.0	1.0	4.0					12.0	3.0
卓球	17.0	3.5	3.5	15.0	10.0	11.5	11.5	14.0	8.0	8.0	3.5	13.0	3.5	8.0	3.5	3.5
軟式野球	15.0	4.5	13.5	4.5	4.5	4.5	10.5	17.0	4.5	10.5	4.5	13.5	4.5	10.5	4.5	10.5
相撲	9.0	2.5	6.0	2.5				5.0		2.5					7.0	2.5
バドミントン	5.0	2.0	2.0	8.5		11.5	8.5	15.0	8.5	5.0		11.5	8.5	5.0	13.0	2.0
弓道	11.0	6.0	14.0	7.0	13.0	10.0	8.0	17.0	4.0	15.0	2.0	5.0	3.0	12.0	9.0	1.0
ラグビーフットボール		7.5	1.5	4.5				10.0		4.5		7.5	1.5	4.5	4.5	10.0
自転車競技	11.0	6.0	9.0	14.0	13.0	8.0	7.0	16.0	3.0	12.0	5.0	2.0	4.0	1.0	10.0	
ソフトテニス	12.5	9.5	14.0	2.0		6.0	7.0	16.0	2.0	9.5	4.5	9.5	4.5	12.5	9.5	2.0
柔道	8.0	10.0		6.5	2.0		6.5	12.0	4.5		2.0	9.0		4.5	2.0	
剣道	10.5	2.5	2.5	15.0	10.5	6.5	6.5	17.0	13.0	10.5	6.5	14.0	2.5	6.5	10.5	2.5
山岳	3.0	7.0	8.0		1.0			12.0	6.0	2.0		10.0	4.0	5.0	12.0	9.0
サッカー	4.5	4.5	15.0	10.5	4.5	4.5	10.5	17.0	4.5	10.5	13.5	4.5	4.5	10.5	4.5	13.5
ソフトボール	3.0	10.0	8.0	9.0	6.5	14.0	3.0	12.5	3.0	12.5	3.0	16.0	11.0	6.5	16.0	3.0
バレーボール	2.0	2.0	11.5	14.0	4.0	9.0	5.0	17.0	6.5	13.0	2.0	9.0	6.5	9.0	15.0	11.5
ライフル射撃	8.0	7.0		10.0	4.0	12.0	2.0	14.0	11.0	3.0	6.0		1.0		5.0	9.0
クレー射撃	7.0	11.0	17.0	13.0	5.0	1.0	9.0	15.0	2.0	8.0	6.0	14.0	3.0	4.0	10.0	12.0
銃剣道	3.0			6.0				4.0	1.0						2.0	
ボウリング	15.0	5.0	2.5	13.0	12.0	14.0	9.0	17.0	11.0	10.0	1.0	2.5	6.0	7.0	8.0	4.0
セーリング	7.0	2.0		9.0	3.0	1.0	8.0	11.0	6.0	5.0	4.0					
空手道	11.0	7.0	1.0	5.5	3.5			8.0		9.0		2.0			3.5	5.5
アーチェリー	10.0	4.0	3.0	11.0	1.0	2.0		12.0	14.0	9.0	6.0	5.0	7.0		8.0	
スキー	8.0	3.0	15.0	6.0		1.5	4.0	13.0	12.0	11.0	1.5	5.0		9.5	9.5	7.0
ゲートボール	3.0	11.0	8.5	12.0	15.0	4.0	13.5	13.5	8.5	10.0	6.0	1.0	7.0	2.0	5.0	17.0
ゴルフ	12.0	3.0	4.0	6.0	7.0	5.0	2.0	17.0	13.0	9.0	10.0	11.0	14.0	8.0	15.0	1.0
カヌー	2.0	8.0	5.0	6.0	1.0			11.0		4.0		9.0		3.0	7.0	
なぎなた				4.0		2.0		1.0	3.0							6.0
グラウンド・ゴルフ	7.0	5.0	11.0	15.0	13.0	10.0	14.0	12.0	2.0	3.0	8.0	9.0	1.0	4.0	17.0	6.0
綱引	1.0	5.0				6.0		3.0		9.0			4.0	7.0	2.0	
総合得点	243.0	173.5	212.0	288.0	167.5	167.5	183.5	421.0	172.0	254.5	119.0	232.0	111.5	169.0	275.5	151.5
総合順位	5	9	7	2	13	12	8	1	10	4	15	6	16	11	3	14
部別	A	B	B	A	C	B	B	A	C	A	C	B	C	C	A	C
部別順位	5	4	2	2	3	5	3	1	1	4	5	1	6	2	3	4
躍進基準点	270.5	180.3	222.5	310.3	177.8	175.8	173.5	411.5	187.8	259.5	155.0	216.5	125.5	145.0	284.0	153.0
躍進得点	89.83	96.23	95.28 (95.281)	92.81	94.21	95.28 (95.279)	105.76	102.31	91.59	98.07	76.77	107.16	88.84	116.55	97.01	99.02
躍進順位	13	7	8	11	10	9	3		12	5	15	2	14	1	6	4

※実施競技の内、体操競技・ハンドボール競技・レスリング競技・フェンシング競技・ボート競技・ホッケー競技・馬術競技は、参加郡市が5郡市に満たないため、公開競技とする。

※武術太極拳競技は、昨年度のオープン競技から公開競技として実施する。

※開催基準要綱10-(3)により前年度総合優勝の郡市は躍進成績の対象外。

※実施要項Ⅶ-2順位決定により同点の場合は、競技優勝(競技総合)の多少により、なおかつ、決定しないときは、2位数の多少による。

以下これに準ずる。

IV 競技別記録

1 水泳競技

1 日時 令和5年9月10日(日) 2 会場 別府市営青山プール

大分県民スポーツ大会大会得点表(男子)

	中 津 市	豊 後 高 田 市	宇 佐 市	別 府 市	杵 築 市	速 見 郡	東 国 東 市 郡・	大 分 市	由 布 市	佐 伯 市	津 久 見 市	臼 杵 市	竹 田 市	豊 後 大 野 市	日 田 市
200mメドレーリレー				12	8			16		14	10	4			6
30歳以上 200mメドレーリレー				14				16		12	6	10			8
60歳以上 50m平泳ぎ				6	4	3		8	1	2				7	5
50～60歳未満 50m平泳ぎ	3	8		6				4			5				7
40～50歳未満 50m平泳ぎ				6	3			8		7	5	4			
60歳以上 50m背泳ぎ	6		5	8				7							
50～60歳未満 50m背泳ぎ				5				7		8					6
40～50歳未満 50m背泳ぎ				8		2	6	7		4		3			5
60歳以上 50mバタフライ				7				8		6					
50～60歳未満 50mバタフライ				4				8		6	3	7			5
40～50歳未満 50mバタフライ				7				8				6			5
60歳以上 50m自由形		2		8		6	1	7	5	4			3		
50～60歳未満 50m自由形	4	2		8				5		7		3		6	1
40～50歳未満 50m自由形				8	2			6		5	4	3			7
30歳未満 50m自由形				11	1			12		10	2				
30歳未満 100mバタフライ				13	3			13		2	4				
30歳未満 100m平泳ぎ				2				14		12	7				1
30歳未満 100m背泳ぎ		7		9				14		3	3				
30～40歳未満 50m自由形				7	4	5		8		6					
30～40歳未満 50m平泳ぎ				4	3			6		7		8			5
30歳未満 100m自由形				7	2			11		10	6				
30歳未満 200m個人メドレー		7		2	4			9		6	3				5
30～40歳未満 50mバタフライ				8				6		4		7		5	
30～40歳未満 50m背泳ぎ				6				8				7			
200mリレー		2		14	6			16		12	10	4			8
参加点	10	10	10	10	10	10	10	10	10	10	10	10	10	10	10
小計	13	28	5	190	40	16	7	232	6	147	68	66	3	18	74
合計	23	38	15	200	50	26	17	242	16	157	78	76	13	28	84
順位	11	8	14	2	7	10	12	1	13	3	5	6	15	9	4

水泳競技

大分県民スポーツ大会大会得点表(女子)

	中津市	豊後高田市	宇佐市	別府市	杵築市	速見郡	国東市	国東市・東市	大分市	由布市	佐伯市	津久見市	臼杵市	竹田市	豊後大野市	日田市
200mメドレーリレー				12	8				16		14	6				10
40歳以上 50m平泳ぎ				7	1	5			6		8	3			2	4
40歳以上 50m背泳ぎ				5					7		6					8
40歳以上 50mバタフライ				7					8		6					
40歳以上 50m自由形				6		3			8		5		7			4
30歳未満 50m自由形				3					11		11	8				3
30～40歳未満 50m自由形				7	5				8			4				6
30歳未満 50m平泳ぎ				6	7		3	11			9					
30～40歳未満 50m平泳ぎ				8				7					6			
30歳未満 50mバタフライ				3					13		11					6
30～40歳未満 50mバタフライ				6					8		7					
30歳未満 50m背泳ぎ				5	4				15		5	6				
30～40歳未満 50m背泳ぎ				6					7		8					5
200mリレー				12	8				16		14					10
参加点	0	10	10	10	10	10	10	10	10	0	10	10	10	10	10	10
小計	0	0	0	93	33	8	3	141	0	104	27	13	0	2	56	
合計	0	10	10	103	43	18	13	151	0	114	37	23	10	12	66	
順位	14	11	11	3	5	8	9	1	14	2	6	7	11	10	4	
男女総合得点	23	48	25	303	93	44	30	393	16	271	115	99	23	40	150	
順位	13	8	12	2	7	9	11	1	15	3	5	6	13	10	4	
郡市得点	2.5	8	4	14	9	7	5	16	1	13	11	10	2.5	6	12	

※合計得点が同点の場合、リレーの成績により順位を決定する。

総合 1位 大分市 (9大会連続49回目) 2位 別府市 3位 佐伯市
 男子 1位 大分市 (42大会連続54回目) 2位 別府市 3位 佐伯市
 女子 1位 大分市 (2大会連続39回目) 2位 佐伯市 3位 別府市

水泳競技（男子一覽）

第76回大分県民スポーツ大会水泳競技大会競技記録

期 日:令和5年9月10日(日)

会 場:別府市営青山プール

年齢区分	種 目		第1位		第2位		第3位		第4位		第5位		第6位		第7位		第8位														
			氏 名	所 属	氏 名	所 属	氏 名	所 属	氏 名	所 属	氏 名	所 属	氏 名	所 属	氏 名	所 属	氏 名	所 属	氏 名	所 属											
30歳未満	50m	自由形	今井進太郎	別府市	小野 翔真	大分市	福原 幸太	佐伯市	杵掛 修也	大分市	渡辺 剛生	佐伯市	坂本 聖也	別府市	渡辺 凌平	津久見市	井門 聖貴	杵築市													
			23.91(大会新)		24.39		24.96		25.36		25.72		26.34		26.59		27.01														
	100m	自由形	小野 翔真	大分市	今井進太郎	別府市	甲斐 政也	佐伯市	渡辺 凌平	津久見市	福原 幸太	佐伯市	姫嶋 一輝	大分市	清水 大輔	杵築市	矢野 昂	津久見市													
			53.41(大会新)		57.35		57.47		57.87		58.53		59.14		59.42		1:00.38														
	100m	背泳ぎ	今井祐次郎	大分市	近藤 樹	豊後高田市	井上 燎	大分市	上野 凌也	別府市	植木 海帆	別府市	河野 大門	津久見市	宮脇 泰心	佐伯市	戸篠 星願	佐伯市													
			1:01.86		1:03.95		1:04.88		1:06.38		1:07.06		1:15.51		1:18.88		1:18.95														
100m	平泳ぎ	浅井 拓実	大分市	堤 大陸	佐伯市	佐々木 伸	大分市	竹津 彩貴	佐伯市	石井 颯人	津久見市	宇都宮 忍	津久見市	松原慎之介	別府市	松原 大佳	日田市														
		1:04.72		1:07.06		1:10.43		1:13.28		1:13.68		1:13.81		1:15.52		1:16.20															
100m	バタフライ	谷井虎太郎	大分市	植木 海帆	別府市	竹下 将輝	別府市	姫嶋 一輝	大分市	乙女 英雅	津久見市	野上 皓平	杵築市	大岡 聖永	佐伯市																
		59.65(大会新)		1:00.73		1:02.84		1:03.28		1:04.31		1:14.62		1:19.91																	
200m	個人メドレー	浅井 拓実	大分市	近藤 樹	豊後高田市	渡辺 剛生	佐伯市	松原 大佳	日田市	高木 郷史	杵築市	渡辺 匠己	津久見市	松原慎之介	別府市	佐々木 伸	大分市														
		2:13.24		2:23.89		2:26.71		2:28.26		2:35.32		2:37.73		2:37.83		2:38.21															
30～40歳未満	50m	自由形	佐藤 公彦	大分市	馬場功太郎	別府市	泥谷 知博	佐伯市	陶山 俊介	速見郡	西村 亮一	杵築市																			
			26.26		28.13		28.27		29.51		31.03																				
	50m	背泳ぎ	平見 尚大	大分市	早崎 雄太	臼杵市	阿部 幸平	別府市																							
			34.01		34.12		35.06																								
50m	平泳ぎ	堤 大地	臼杵市	小原 拓朗	佐伯市	中村 慎吾	大分市	中嶋 勝也	日田市	村上 晃一	別府市	中野 裕仁	杵築市																		
		34.06		34.08		34.90		35.46		38.35		41.83																			
50m	バタフライ	吉野 凌	別府市	若狭 俊	臼杵市	山崎 雄太	大分市	深田 裕介	豊後大野市	本杉 貴志	佐伯市																				
		27.27		27.71		28.45		37.21		37.53																					
40～50歳未満	50m	自由形	佐々木 武	別府市	山田 寛之	日田市	谷本 訓明	大分市	神崎 一臣	佐伯市	宮崎 大輔	津久見市	藤沢 誠士	臼杵市	南 宗法	杵築市															
			25.95(大会新)		28.57		28.60		29.06		29.90		33.41		39.35																
	50m	背泳ぎ	松川 大悟	別府市	佐藤 由弥	大分市	津吉 淳司	国東市・東国東郡	権藤健一郎	日田市	松永 洋暁	佐伯市	望月 亮一	臼杵市	小崎 智	速見郡															
			31.98(大会新)		32.23(大会新)		34.50		35.01		35.24		38.48		39.68																
50m	平泳ぎ	末松 一彦	大分市	松下 秀平	佐伯市	友永洋一郎	別府市	小野信一郎	津久見市	原山 忠文	臼杵市	江川 圭	杵築市																		
		30.96(大会新)		33.70		35.08		36.58		38.92		40.88																			
50m	バタフライ	佐藤 宗久	大分市	竹林 誠悟	別府市	匹田 誠	臼杵市	高瀬 竜也	日田市																						
		28.35(大会新)		30.30		30.88		35.26																							
50～60歳未満	50m	自由形	池尻 慎哉	別府市	森崎 秀信	佐伯市	森 哲也	豊後大野市	野々下秀幸	大分市	山口 正之	中津市	藤原紳一郎	臼杵市	小野 政文	豊後高田市	梶原 秀貴	日田市													
			27.85(大会新)		28.06		28.85		29.65		31.27		33.03		33.11		35.16														
	50m	背泳ぎ	広瀬 直也	佐伯市	首藤 聖	大分市	権藤 政彦	日田市	小西 利郎	別府市																					
			33.61		34.94		38.10		46.53																						
50m	平泳ぎ	黒田 信哉	豊後高田市	坂田 光寿	日田市	是永 邦博	別府市	竹尾 淑人	津久見市	下城 智宏	大分市	畑野 浩司	中津市																		
		35.13(大会タイ)		41.70		42.55		42.76		42.80		45.87																			
50m	バタフライ	佐々木 潔	大分市	藤原日出和	臼杵市	安部 憲毅	佐伯市	上野 高男	日田市	内田 研	別府市	渡辺 武	津久見市																		
		31.28		31.77		32.71		34.29		38.38		38.85																			
60歳以上	50m	自由形	樫山 隆士	別府市	安部 幸男	大分市	鬼塚 正広	速見郡	甲斐 確一	由布市	沢田 末隆	佐伯市	志賀 哲也	竹田市	清末 幸生	豊後高田市	山田 弘司	国東市・東国東郡													
			31.08(大会新)		32.60		34.57		36.40		37.80		41.35		42.20		49.10														
	50m	背泳ぎ	青木 弘興	別府市	後藤 政美	大分市	山口 英文	中津市	浜小路徳之	宇佐市																					
			35.15		36.91		45.92		46.73																						
50m	平泳ぎ	織田 秀正	大分市	田吹 和満	豊後大野市	河野 幸彦	別府市	頓宮 正敏	日田市	栗山 共造	杵築市	原田 秀正	速見郡	丸山京一郎	佐伯市	太田 正美	由布市														
		37.22		39.09		42.04		45.28		46.65		47.09		47.90		51.67															
50m	バタフライ	後藤喜代孝	大分市	丸山 英明	別府市	山本 伸則	佐伯市																								
		32.59(大会新)		39.47		48.74																									
年齢区分	種 目	所 属		所 属		所 属		所 属		所 属		所 属		所 属		所 属		所 属													
		第1泳者	第2泳者	第1泳者	第2泳者	第1泳者	第2泳者	第1泳者	第2泳者	第1泳者	第2泳者	第1泳者	第2泳者	第1泳者	第2泳者	第1泳者	第2泳者	第1泳者	第2泳者												
無差別	200m	リレー	第3泳者	第4泳者	第3泳者	第4泳者	第3泳者	第4泳者	第3泳者	第4泳者	第3泳者	第4泳者	第3泳者	第4泳者	第3泳者	第4泳者	第3泳者	第4泳者	第3泳者	第4泳者											
			記録	記録	記録	記録	記録	記録	記録	記録	記録	記録	記録	記録	記録	記録	記録	記録	記録	記録	記録										
30歳以上	200m	メドレーリレー	大分市	別府市	佐伯市	津久見市	日田市	杵築市	豊後高田市	豊後高田市	豊後高田市	豊後高田市	豊後高田市	豊後高田市	豊後高田市	豊後高田市	豊後高田市	豊後高田市	豊後高田市	豊後高田市											
			小野 翔真	井上 燎	坂本 聖也	吉野 凌	福原 幸太	堤 大陸	河野 大門	宇都宮 忍	坂田 涼人	松原 大佳	清水 大輔	井門 聖貴	若狭 俊	堤 大地	黒田 信哉	小野 政文	杵掛 修也	浅井 拓実	佐々木 武	今井進太郎	甲斐 政也	渡辺 剛生	石井 颯人	渡辺 凌平	中嶋 勝也	山田 寛之	高木 郷史	井門 嵩智	福山 光
無差別	200m	メドレーリレー	大分市	別府市	佐伯市	津久見市	杵築市	日田市	臼杵市	臼杵市	臼杵市	臼杵市	臼杵市	臼杵市	臼杵市	臼杵市	臼杵市	臼杵市	臼杵市	臼杵市											
			井上 燎	佐々木 伸	渡辺 剛生	堤 大陸	植木 海帆	坂本 聖也	河野 大門	乙女 英雅	井門 聖貴	井門 嵩智	松原 大佳	中嶋 勝也	早崎 雄太	堤 大地	若狭 俊	藤原壮一郎	浅井 拓実	小野 翔真	福原 幸太	竹津 彩貴	竹下 将輝	今井進太郎	石井 颯人	渡辺 凌平	高木 郷史	清水 大輔	坂田 涼人	山田 寛之	若狭 俊
男子総合			大分市	別府市	佐伯市	日田市	津久見市	杵築市	臼杵市	臼杵市	臼杵市	臼杵市	臼杵市	臼杵市	臼杵市	臼杵市	臼杵市	臼杵市	臼杵市												
			242	200	157	84	78	76	50	38																					

水泳競技（女子一覽）

第76回大分県民スポーツ大会水泳競技大会競技記録

期 日:令和5年9月10日(日)

会 場:別府市営青山プール

年齢区分	種 目		第1位		第2位		第3位		第4位		第5位		第6位		第7位		第8位		
			氏 名	所 属	氏 名	所 属	氏 名	所 属	氏 名	所 属	氏 名	所 属	氏 名	所 属	氏 名	所 属	氏 名	所 属	氏 名
			記 録		記 録		記 録		記 録		記 録		記 録		記 録		記 録		
30歳未満	50m	自 由 形	若林 繭子	津久見市	福原なつみ	佐伯市	近藤 優香	大分市	佐藤 涼帆	大分市	中市 遥	佐伯市	高瀬 風渚	日田市	岩田優美香	別府市	三浦悠里香	別府市	
				29.81	30.08	30.13	30.69	30.86	31.34	33.29	33.70								
	50m	背 泳 ぎ	三宅 珠生	大分市	山川 響暉	大分市	若林 繭子	津久見市	三浦 紗帆	別府市	綾部真梨加	杵築市	戸篠 美星	佐伯市	森崎 愛恵	佐伯市			
				34.17	34.20	34.95	37.62	38.20	39.97	42.27									
50m	平 泳 ぎ	三宅 珠生	大分市	高木琴々音	杵築市	藤本 明	別府市	中村真里奈	佐伯市	福原なつみ	佐伯市	菅野 結葵	大分市	山田さやか	国東市・東国東郡	岡田 彩良	国東市・東国東郡		
			36.81(大会新)	39.06	39.42	39.99	41.26	41.38	46.17	50.62									
50m	バタフライ	近藤 優香	大分市	中村真里奈	佐伯市	高瀬 風渚	日田市	山川 響暉	大分市	中市 遥	佐伯市	岩田優美香	別府市						
			31.07(大会新)	31.97	32.23	33.12	33.94	39.47											
30～40歳未満	50m	自 由 形	都甲 英美	大分市	帯刀紗希子	別府市	熊谷 稜子	日田市	江川 美和	杵築市	石井 純子	津久見市							
				30.09(大会新)	32.29	32.86	37.59	39.39											
	50m	背 泳 ぎ	中空 和歩	佐伯市	森田 明香	大分市	古城 愛美	別府市	林 絵梨子	日田市									
				36.22(大会新)	36.30(大会タイ)	38.96	40.49												
50m	平 泳 ぎ	竹林 志織	別府市	首藤 純子	大分市	久本 沙代	臼杵市												
			37.45(大会新)	38.36(大会新)	44.42														
50m	バタフライ	岡上菜々子	大分市	田中 早	佐伯市	渡辺 早紀	別府市												
			32.00(大会新)	33.35	34.00														
40歳以上	50m	自 由 形	亀井 律子	大分市	工藤真里子	臼杵市	野地さおり	別府市	井下 利恵	佐伯市	財津 愛	日田市	原 規江	速見郡					
				30.75	31.44	31.49	36.95	37.76	44.45										
	50m	背 泳 ぎ	佐藤美登里	日田市	井上智香子	大分市	原 美恵野	佐伯市	菊池 明子	別府市									
				36.99(大会新)	37.09(大会新)	39.11	47.67												
50m	平 泳 ぎ	山本 智佳	佐伯市	佐藤 多恵	別府市	岡山久美子	大分市	小崎 亜弥	速見郡	山本 智春	日田市	遠藤 亜紀	津久見市	田吹 智子	豊後大野市	阿部 陽子	杵築市		
			40.35	43.16	45.81	46.67	46.86	50.30	51.47	54.67									
50m	バタフライ	三浦 直子	大分市	大迫 美里	別府市	渡邊亜由美	佐伯市												
			33.49	36.05	42.40														
年齢区分	種 目		所 属		所 属		所 属		所 属		所 属		所 属		所 属		所 属		
			第1泳者	第2泳者	第1泳者	第2泳者	第1泳者	第2泳者	第1泳者	第2泳者	第1泳者	第2泳者	第1泳者	第2泳者	第1泳者	第2泳者	第1泳者	第2泳者	
			第3泳者	第4泳者	第3泳者	第4泳者	第3泳者	第4泳者	第3泳者	第4泳者	第3泳者	第4泳者	第3泳者	第4泳者	第3泳者	第4泳者	第3泳者	第4泳者	
			記 録		記 録		記 録		記 録		記 録		記 録		記 録		記 録		
無差別	200m	リ レ ー	大分市		佐伯市		別府市		日田市		杵築市								
			亀井 律子	都甲 英美	中村真里奈	戸篠 美星	須崎 真結	竹林 志織	高瀬 風渚	林 絵梨子	高木琴々音	綾部真梨加							
			佐藤 涼帆	三宅 珠生	中市 遥	福原なつみ	岩田優美香	三浦 紗帆	佐藤美登里	熊谷 稜子	江川 美和	阿部 陽子							
			1:59.17(大会新)	2:03.74	2:07.56	2:10.95	2:25.41												
無差別	200m	メドレーリレー	大分市		佐伯市		別府市		日田市		杵築市		津久見市						
			山川 響暉	首藤 純子	中空 和歩	中村真里奈	古城 愛美	藤本 明	佐藤美登里	山本 智春	綾部真梨加	阿部 陽子	渡辺 葵	遠藤 亜紀					
			近藤 優香	佐藤 涼帆	中市 遥	福原なつみ	岩田優美香	須崎 真結	高瀬 風渚	熊谷 稜子	高木琴々音	江川 美和	若林 繭子	石井 純子					
			2:13.72	2:19.00	2:28.41	2:28.63	2:44.41	2:48.48											
女子総合			大分市		佐伯市		別府市		日田市		杵築市		津久見市		臼杵市		速見郡		
			151		114		103		66		43		37		23		18		
男女総合			大分市		別府市		佐伯市		日田市		津久見市		臼杵市		杵築市		豊後高田市		
			393		303		271		150		115		99		93		48		

2 陸上競技

1 期 日 令和5年9月10日(日)
 2 会 場 大分スポーツ公園レゾナックドーム大分

種 目 別 郡 市 得 点 表

種目	郡市	1	2	3	4	5	6	7	8	9	10	11	12	13	14	15	16	
		中津市	豊後高田市	宇佐市	別府市	杵築市	速見郡	国東市	大分市	由布市	佐伯市	津久見市	臼杵市	竹田市	豊後大野市	日田市	玖珠郡	
議員・教委	100m				7	8		5	6		2	3			4	1		
議員・教委	4×100mR	1			4	7		8	6		5	3				2		
男子	30歳未満	100m	7		4	5					3		6		1	8	2	
	40歳未満	100m			3			4		8	7	6			2	5		
	50歳未満	100m	6	1		3			4	7				2		8	5	
	50歳以上	100m	3	8		2			5	4	6			1		7		
	30歳未満	1,500m		1	7	2			4	8	3				5		6	
	40歳未満	1,500m	3	7		2			1	8		4				5	6	
	50歳未満	1,500m	3					7	6	8	2	4		1	5			
	50歳以上	1,500m		5	2	3				8	6	1		4			7	
	共通	400m		2		5			8	6		4	3	7				
	共通	5,000m				3	6	8		4		5			7		2	1
	共通	10,000m	2		8	4	5			7				1		3	6	
	共通	4×100mR	4	2		1				7	5	6		3			8	
	共通走幅跳		1	6		8				7	2	5		3			4	
	共通走高跳					7	8		1	2		3			5	6	4	
	40歳以上砲丸投		8	6			3		5	7		1		2			4	
	40歳未満砲丸投		7	5		2	8	6		1					3			4
	男子計		44	43	24	47	30	25	34	92	31	42	3	27	28	12	74	18
順位		4	5	13	3	9	12	7	1	8	6	16	11	10	15	2	14	
女子	30歳未満	100m	4	6			5			8	2		3		7	1		
	30歳以上	100m		3			2			7	8		6			5	4	
	共通	200m	2				3			7	8		6	5	4			
	共通	3,000m	4	5		2	6	3		8	1				7			
	共通	4×100mR		2			1			8	6		7		4	5	3	
	共通走高跳					7				8	6		3		4		5	
	共通走幅跳		1		2	3				8	7			5		4	6	
	30歳未満砲丸投		1			3				8	5	7		6		2	4	
	30歳以上砲丸投		1					6	3	8		5		7		4	2	
	女子計		13	16	2	15	17	9	3	70	12	43	0	43	5	36	23	12
順位		9	7	15	8	6	12	14	1	10	2	16	3	13	4	5	11	
総合	総合計	58	59	26	73	62	34	50	174	43	92	9	70	33	52	100	30	
	総合順位	8	7	15	4	6	12	10	1	11	3	16	5	13	9	2	14	

(注1) 合計得点が同点の場合は、上位種目の多少により順位を決定

(注2) 得点は決勝8位までを1位8点、2位7点、以下6、5、4、3、2、1点とする。

陸上競技(男女一覽)

令和5年度大分県民スポーツ大会 陸上競技 大分スポーツ公園レゾナックドーム大分

種目	風	1位	2位	3位	4位	5位	6位	7位	8位
30歳未満男子100m	+0.9	宇野 竜志 日田市 11.03	松本 翔吾 中津市 11.06	板井 昌太 臼杵市 11.13	山口 颯太 別府市 11.60	稲田 裕幸 宇佐市 11.60	坪根 秀樹 佐伯市 11.80	中村 圭佑 玖珠郡 12.40	堀 祐貴 豊後大野市 12.44
30歳未満男子1500m		十川 裕次 大分市 3:57.78	矢野 陽介 宇佐市 4:06.35	足立 将太 日田市 4:08.48	倉野 恭佑 竹田市 4:11.72	徳丸 大樹 国東市・東国東郡 4:13.10	手嶋 純輝 由布市 4:14.68	藤元 裕也 別府市 4:15.90	岩尾 始門 豊後高田市 4:18.58
40歳未満男子100m	+1.3	日高 克哉 大分市 11.27	工藤 和貴 由布市 11.84	伊東 直哉 佐伯市 12.16	酒井 省吾 日田市 12.18	佐々木 聖法 速見郡 12.34	西谷 勇氣 宇佐市 13.29	佐藤 太一 豊後大野市 15.46	
40歳未満男子1500m		宮本 剛志 大分市 4:05.07	尼子 啓 豊後高田市 4:05.47	中村 雄人 玖珠郡 4:05.85	穴井 雄大 日田市 4:09.84	小川 尚人 佐伯市 4:15.81	岡田 泰典 中津市 4:19.28	北川 博規 別府市 4:25.83	柿本 友彦 国東市・東国東郡 4:26.66
50歳未満男子100m	+1.0	尾熊 利昭 日田市 11.54	吉村 哲彦 大会新 大分市 12.02	篠崎 洋平 中津市 12.22	穴井 良治 玖珠郡 12.26	清家 辰徳 国東市・東国東郡 12.94	古屋 秀文 別府市 13.16	阿部 晋一郎 竹田市 13.34	中野 健児 豊後高田市 13.92
50歳未満男子1500m		熊本 健志 大分市 4:20.29	平野 勇太 速見郡 4:21.31	岩本 孝信 国東市・東国東郡 4:24.30	足達 大輔 竹田市 4:30.57	丸山 雅裕 佐伯市 4:31.59	新貝 学 中津市 4:32.80	井口 清司 由布市 4:35.13	渡辺 陽介 臼杵市 4:36.66
50歳以上男子100m	+0.4	板井 保明 豊後高田市 12.44	小山 修治 日田市 12.60	松本 知行 由布市 13.27	織田 英一郎 国東市・東国東郡 13.67	三浦 真弘 大分市 13.81	洪田 孝 中津市 13.93	安倍 潤 別府市 14.11	志賀 昌弘 竹田市 14.26
50歳以上男子1500m		金澤 健 大分市 4:46.88	伊藤 竜一 日田市 4:50.26	佐藤 誠 由布市 4:51.73	有馬 義信 豊後高田市 4:53.64	三城 英昭 臼杵市 4:55.16	河野 幸夫 別府市 4:55.71	小野 烈 宇佐市 4:55.79	岩崎 誠 佐伯市 4:58.59
共通男子400m		長谷川 忠 国東市・東国東郡 50.59	荒木 隆秀 臼杵市 51.15	兼久 雅之 大分市 54.78	東 海斗 別府市 56.80	富永 貴弘 佐伯市 56.81	佐藤 亮太 津久見市 57.66	西原 伊久磨 豊後高田市 1:03.92	
共通男子5000m		工藤 郁也 速見郡 15:25.01	吉野 空 竹田市 15:36.40	後藤 航大 杵築市 15:44.90	姫野 辰也 佐伯市 15:58.74	小西 壮太郎 大分市 16:03.10	西 大地 別府市 16:17.25	財前 大志 日田市 16:32.45	衛藤 健太 玖珠郡 16:55.54
共通男子10000m		宇佐市 8点 (3)安部 翼 32:16.17 (4)大東 陽司 32:50.46	大分市 7点 (2)瀨上 裕太 31:56.40 (8)森賀 竜斗 33:44.26	日田市 6点 (5)三苫 天義 32:50.93 (9)衛藤 勇喜 33:57.98	杵築市 5点 (6)吉田祐太郎 32:56.67 (13)吉川 昌宏 34:19.39	別府市 4点 (10)藤田 晋 34:06.17 (12)高橋 亨 34:18.07	豊後大野市 3点 (11)三嶋 晃宏 34:18.05 (14)栗田 和成 34:54.45	中津市 2点 (7)川野 邦彦 33:30.80 (20)中原 義浩 36:15.63	臼杵市 1点 (15)佐々木 優 35:00.39 (18)梅津 圭佑 35:37.56
共通男子4x100mR		日田市 44.50 尾熊 利昭 宇野 竜志 矢幡 拓真 河津 卓哉	大分市 45.03 兼久 雅之 久保 勇人 日高 克哉 矢野 慎	佐伯市 45.45 坪根 秀樹 伊東 直哉 金田 祐基 小野 航平	中津市 45.61 洪谷 航太郎 富川 颯真 工藤 和貴 飛騨 光星	臼杵市 45.77 松本 翔吾 徳野 凌也 林 陽太 篠崎 洋平	中津市 46.69 日高 蓮真 赤峰 佑來 伊東 将洋 西原 昌太	豊後高田市 48.25 都甲 陸翔 板井 保明 金丸 祥己 西原 伊久磨	別府市 49.65 山口 颯太 山上 雄己 安部 将人 渡部 豪琉
議員教委100m	+0.9	酒井 健太 杵築市 12.47	塩手 悠太 別府市 12.98	佐藤 睦夫 大分市 13.65	和田 圭介 国東市・東国東郡 13.98	川野 辰徳 豊後大野市 14.49	島田 勝 津久見市 14.57	大野 達也 佐伯市 15.38	崎尾 亮介 日田市 15.57
議員教委4x100mR		国東市・東国東郡 56.09 白石 徳明 和田 圭介 野田 忠治 小岩 直和	杵築市 56.53 多田 忍 酒井 健太 工藤 壮一郎 加来 喬	大分市 57.03 進 義和 梶川 善寛 高松 大樹 佐藤 睦夫	佐伯市 57.46 廣津留 龍二 石田 強 吉良 栄三 染矢 和陽	別府市 57.48 阿部 真一 石田 強 重松 康宏 丸木 一哉	津久見市 59.19 高野 幹也 島田 勝 倉原 英樹 丸木 一哉	日田市 59.98 宮崎 陽治 居川 太城 佐藤 孝彰 中原 晴剛	中津市 1:01.82 山影 智一 瀨野 真己 木ノ下 泰信 大内 直樹
40歳未満男子砲丸投(7.26kg)		大谷 凱斗 杵築市 11m00	釜土 佑太 中津市 10m68	宇留嶋 雅幸 速見郡 9m58	後藤 篤史 豊後高田市 9m54	古田 浩章 玖珠郡 9m54	佐藤 翔太郎 竹田市 9m39	荒木 成幸 別府市 8m98	姫野 章太郎 大分市 8m55
40歳以上男子砲丸投(6.00kg)		西原 浩文 中津市 10m83	薬師寺 昇 大分市 10m73	林 昭 豊後高田市 10m18	長谷川 良 国東市・東国東郡 9m85	中野 聡明 日田市 9m80	澤 眞一郎 杵築市 9m72	大戸 俊雄 臼杵市 9m51	甲斐 健介 佐伯市 8m55
共通男子走高跳		酒井 響生 杵築市 1m86	安部 将人 別府市 1m75	舛田 淳一 豊後大野市 1m70	河野 右京 竹田市 1m65	高瀬 亮太 日田市 1m65	濱脇 栄俊 佐伯市 1m60	町野 宏 大分市 1m55	岩崎 史晃 国東市・東国東郡 1m40
共通男子走幅跳		渡部 豪琉 別府市 6m92 +2.0	竹島 大喜 大分市 6m65 -1.6	都甲 陸翔 豊後高田市 6m24 -0.6	新留 康友 佐伯市 5m89 -0.5	矢幡 拓真 日田市 5m74 -0.3	赤峰 佑來 臼杵市 5m68 +1.1	神田 拓海 由布市 5m54 -0.5	徳野 凌也 中津市 5m49 +1.7
30歳未満女子100m	+1.2	足立 紗矢香 大分市 13.02	堤 えり 豊後大野市 14.51	丸山 さくら 豊後高田市 14.56	桑原 里咲 杵築市 14.68	大塚 彩也香 中津市 15.04	柴田 桃花 臼杵市 15.20	村山 玲奈 佐伯市 15.25	木下 唱 日田市 15.54
30歳以上女子100m	+1.1	杜若 優香 佐伯市 13.66	川野 真理 大分市 13.73	中尾 嘉子 臼杵市 14.56	穴井 美希 日田市 14.83	浅野 佳代子 玖珠郡 14.97	西田 久子 豊後高田市 15.59	安倍 由夏 杵築市 16.90	
共通女子200m	+0.6	河野 志歩 佐伯市 25.77 大会新	瓜生田萌枝 大分市 27.93	高野 夕風 臼杵市 30.87	後藤 千明 竹田市 33.24	後藤 彩花 豊後大野市 33.41	川村 英子 杵築市 33.43	奥西 杏樹 中津市 34.55	
共通女子3000m		日隈 彩美 大分市 9:29.65	首藤 麻希 豊後大野市 11:03.64	岩尾 愛子 杵築市 11:06.02	藤波 奈美 豊後高田市 11:38.95	奥西 つばさ 中津市 11:43.08	木付 二葉 速見郡 11:49.91	前田 優李 別府市 12:24.73	黒熊 麻衣 佐伯市 13:28.05
共通女子4x100mR		大分市 50.74 田中 慶子 瓜生田 萌枝 竹島 佳子 足立 紗矢香	臼杵市 58.19 中尾 嘉子 柴田 桃花 岡村 周子 高野 夕風	佐伯市 58.34 村山 玲奈 小野 史媛 小田 麻由 河野 志歩	日田市 59.06 高野 美幸 穴井 美希 木下 唱 山中 緋彩	豊後大野市 59.44 後藤 彩花 神志那 愛加 川邊 月瞳 堤 えり	玖珠郡 1:00.32 浅野 明 江隈 葵 浅野 佳代子 釘宮 未歩	豊後高田市 1:01.64 丸山 さくら 西田 久子 板清 美穂 林 望乃佳	杵築市 1:02.67 桑原 里咲 川村 英子 安倍 由夏 河床 亜美
30歳未満女子砲丸投(4.00kg)		大谷 夏稀 大分市 14m14 大会新	河野 凜 佐伯市 10m57	木許 悠葵 臼杵市 7m31	仲道 世梨奈 由布市 5m49	山中 緋彩 日田市 5m42	中村 恵里 別府市 5m36	川邊 綺音 豊後大野市 5m28	横山 未紗 中津市 3m63
30歳以上女子砲丸投(4.00kg)		櫛木野 愛理 大分市 9m85	小田 恵 臼杵市 9m31	城 貴子 速見郡 8m85	秦 智美 佐伯市 7m93	羽田野 明美 豊後大野市 6m71	長谷川 はるえ 国東市・東国東郡 6m42	河津 里美 日田市 6m10	榎木 麻美 中津市 5m29
共通女子走高跳		種崎 冴歌 大分市 1m45	渡邊 智世 別府市 1m35	高野 沙織 佐伯市 1m20	江隈 葵 玖珠郡 1m20	工藤 千佳 豊後大野市 1m15	岡村 周子 臼杵市 1m10	日田市	
共通女子走幅跳		竹島 佳子 大分市 5m36 +1.8	山本 彩 由布市 5m10 +1.8	高野 美幸 日田市 5m09 +0.3	今村 珊瑚 臼杵市 4m56 +1.1	川邊 月瞳 豊後大野市 4m22 +0.9	岡広 幸子 別府市 3m90 +1.2	西谷 愛 宇佐市 3m45 +0.1	築城 ふみ 中津市 3m14 +1.0
総合得点(男子)		大分市 92点	日田市 74点	別府市 47点	中津市 44点	豊後高田市 43点	佐伯市 42点	国東市・東国東郡 34点	由布市 31点
総合得点(女子)		大分市 70点	佐伯市 43点	臼杵市 43点	豊後大野市 36点	日田市 23点	杵築市 17点	豊後高田市 16点	別府市 15点
総合得点(総合)		大分市 174点	日田市 100点	佐伯市 92点	別府市 73点	臼杵市 70点	杵築市 62点	豊後高田市 59点	中津市 58点

総合優勝 大分市(13大会連続49回目)

総合2位 日田市

総合3位 佐伯市

男子1位 大分市(13大会連続50回目)
女子1位 大分市(18大会連続36回目)

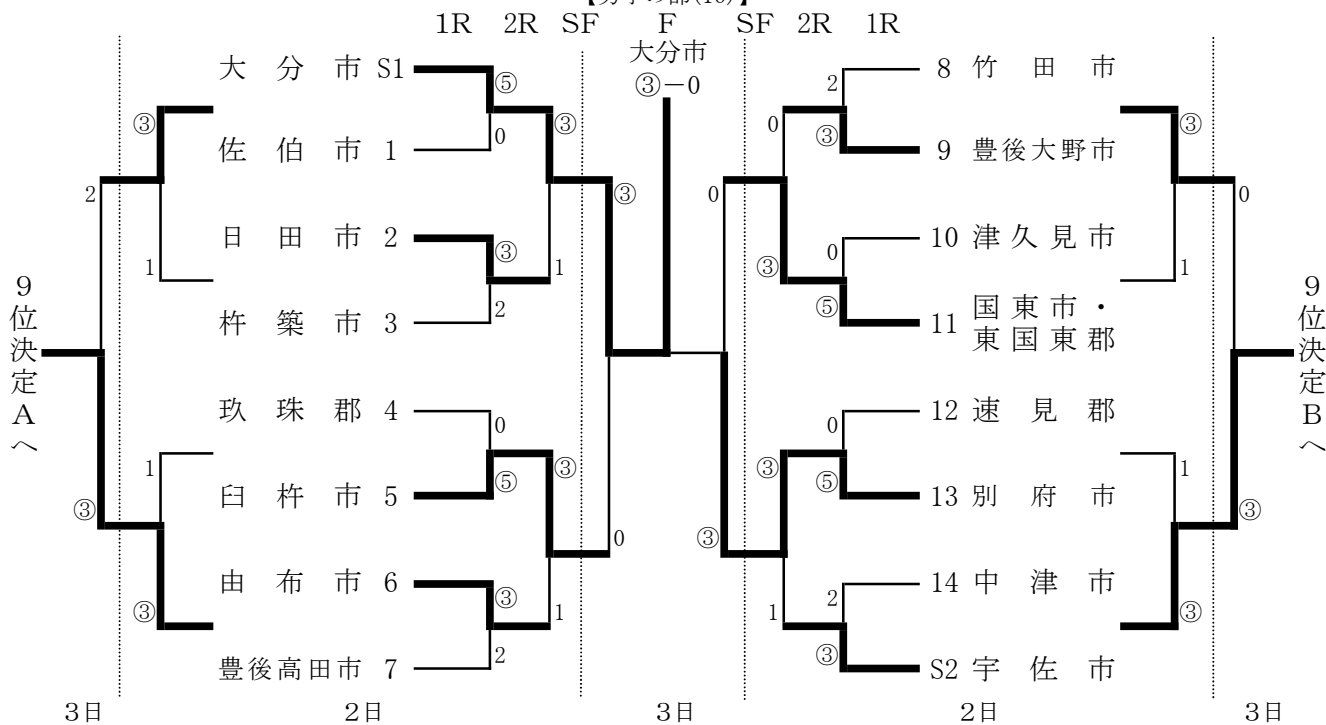
男子2位 日田市
女子2位 佐伯市

男子3位 別府市
女子3位 臼杵市

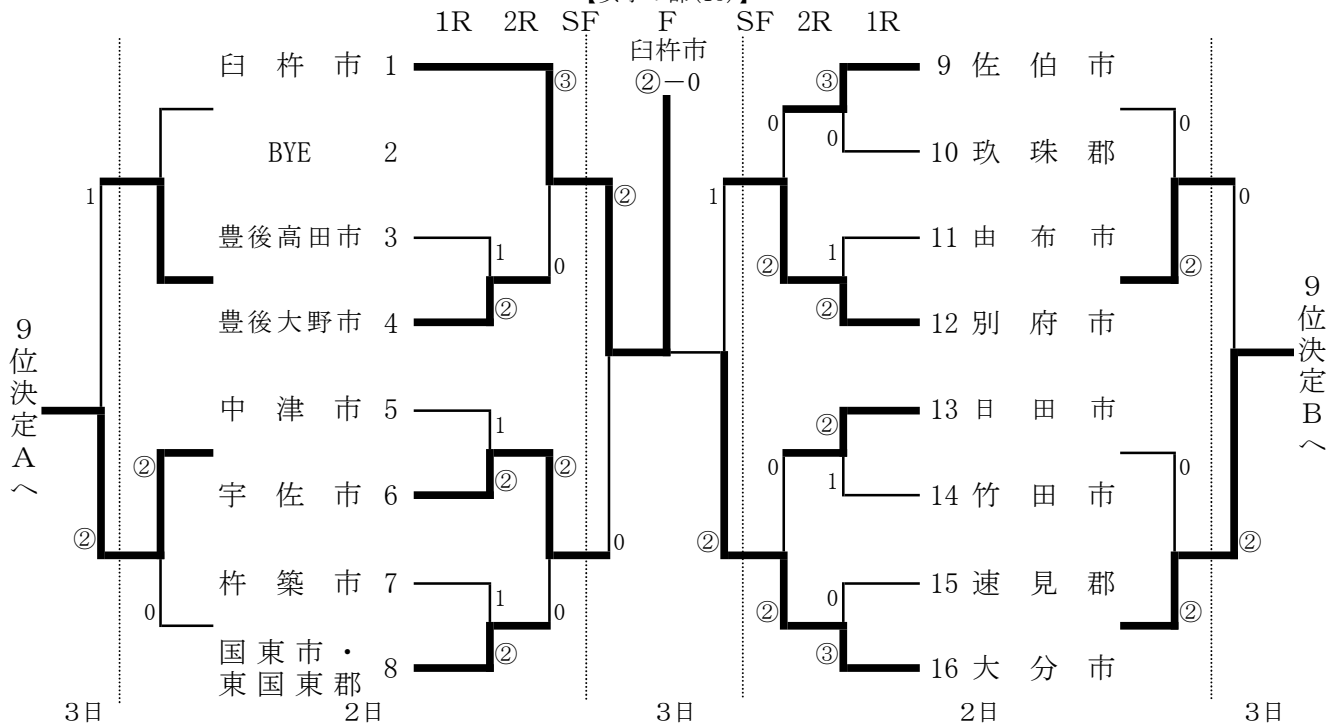
3 テニス

1 日時 9月2日(土) 監督会議 9:30 競技開始 10:00
 9月3日(日) 競技開始 10:00
 2 会場 大分スポーツ公園レゾナックテニスコート(男子・女子)

【男子の部(16)】



【女子の部(15)】



テニス

男子決勝	大分市	③	—	0	別府市
5.5才D	飯倉博司 渡辺正幸	⑥	—	3	社藤秀昭 太田悟
4.5才D	矢野治 梶谷哲	⑦	—	5	櫻井崇倫 姫野君仁広
一般D	岡部純兵 佐藤成浩	⑥	—	2	笛木理津也 時枝賢吾
S2	阿南晃樹				永井裕章
S1	藤島怜央				向井涼介

女子決勝	臼杵市	②	—	0	大分市
D2	円本彩也香 宮田杏香	⑥	—	3	野田帆乃佳 野口愛菜
D1	福島瑛実 中島つぐみ	⑥	—	3	川野和 山下智代
S1	師藤祐子		—		佐藤美吹

男子優勝：大分市（2大会連続24回目） 2位：別府市 3位：臼杵市、国東市・東国東郡

女子優勝：臼杵市（3大会連続13回目） 2位：大分市 3位：宇佐市、別府市

総合優勝：大分市（2大会連続19回目） 2位：臼杵市 3位：別府市

都市名	男子		女子		総合		郡市得点
	順位	得点A	順位	得点B	得点/A+B	順位	
大分市	1	17	2	14	31	1	17
臼杵市	3	13.5	1	16	29.5	2	15
別府市	2	15	3	12.5	27.5	3	14
国東市・東国東郡	3	13.5	5	9.5	23	4	12.5
宇佐市	5	10.5	3	12.5	23	4	12.5
日田市	5	10.5	5	9.5	20	6	10.5
豊後大野市	5	10.5	5	9.5	20	6	10.5
由布市	5	10.5	11	4.5	15	8	8.5
佐伯市	11	5.5	5	9.5	15	8	8.5
中津市	9	8	10	6	14	10	7
豊後高田市	10	7	11	4.5	11.5	11	6
速見郡	13	2.5	9	7	9.5	12	5
竹田市	11	5.5	13	2	7.5	13	4
杵築市	13	2.5	13	2	4.5	14	2.5
玖珠郡	13	2.5	13	2	4.5	14	2.5
津久見市	13	2.5			2.5	16	1

4 体操（公開競技）

1 日 時 令和5年9月10日（日）

開 場 8:30	監督会議 9:30
審判会議 10:00	開 会 式 10:30
競 技 11:00	閉 会 式 14:40

2 会 場 県立杵築高等学校(多目的競技場)

11:00～12:00	郡市対抗(団体及び個人)規定演技
13:00～13:50	オープン種目(あん馬・つり輪・平行棒)自由演技

公開競技(4)

(1) 得点・順位

班 組	郡 市 名	ゆか	鉄棒	跳馬	合計得点	順位
		得点	得点	得点		
1	大 分 市	26.20	28.65	28.65	83.50	1
	津久見市	8.60	8.90	9.30	26.80	4
	佐 伯 市	17.55	9.60	9.40	36.55	3
	別 府 市	16.70	16.00	17.35	50.05	2

(2) 個人総合

順	氏 名	郡市名	得 点
第1位	小川 一真	大分市	28.70
第2位	高野 琢也	佐伯市	28.05
第3位	佐藤 智也	大分市	27.60

【男子種目別】

〈ゆか〉

順	氏 名	郡市名	得 点
第1位	小川 一真	大分市	9.25
第2位	高野 琢也	佐伯市	9.05
第3位	佐藤 智也	大分市	8.70

〈鉄棒〉

順	氏 名	郡市名	得 点
第1位	小川 一真	大分市	9.70
第2位	高野 琢也	佐伯市	9.60
第3位	佐藤 智也	大分市	9.55

〈跳馬〉

順	氏 名	郡市名	得 点
第1位	小川 一真	大分市	9.75
第2位	河越 謙心	大分市	9.55
第3位	高野 琢也	佐伯市	9.40

【オープン種目】

〈あん馬〉

順	氏 名	郡 市	得 点
第1位	高野 琢也	佐伯市	8.55
第2位	河越 謙心	大分市	7.85
第3位	佐藤 智也	大分市	7.50

〈つり輪〉

順	氏 名	郡 市	得 点
第1位	高野 琢也	佐伯市	9.15
第2位	河越 謙心	大分市	8.75
第3位	立川 星璃	津久見市	8.00

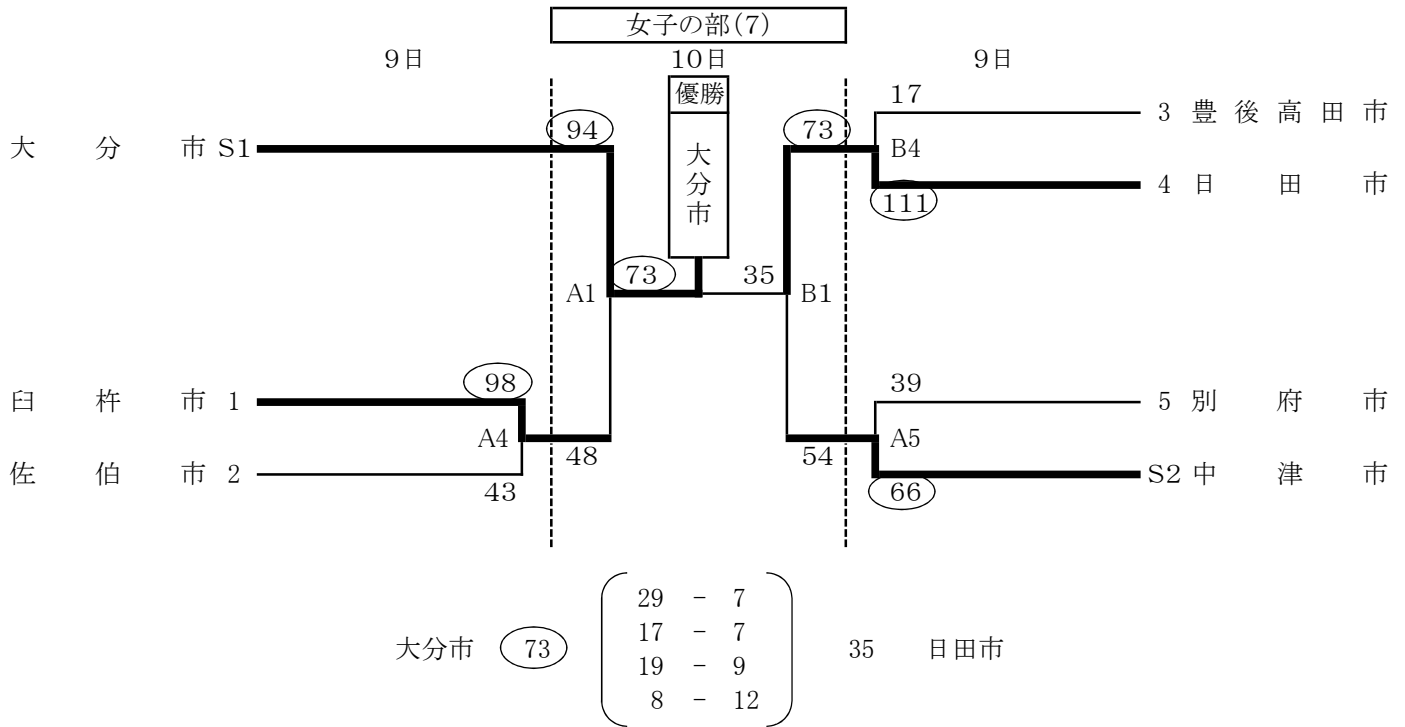
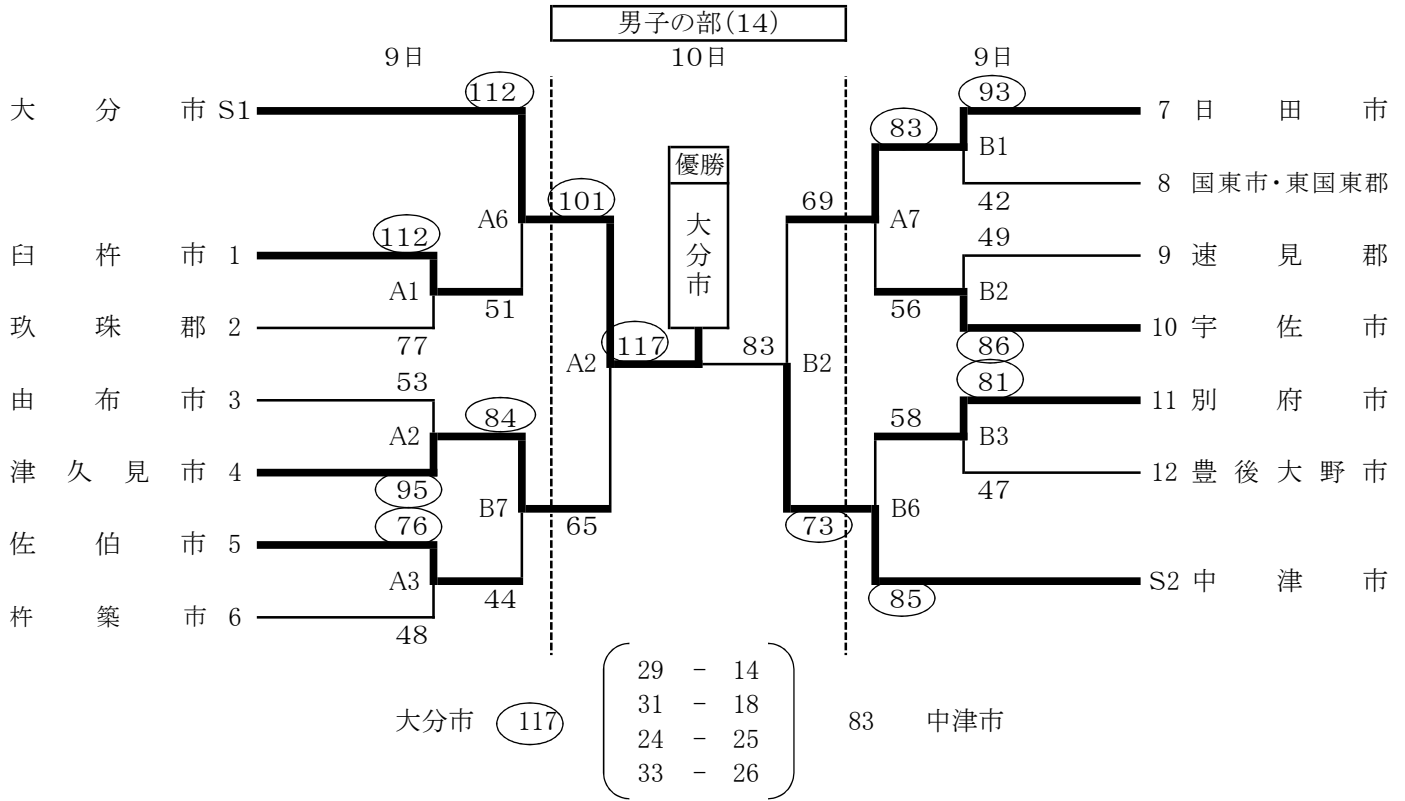
〈平行棒〉

順	氏 名	郡 市	得 点
第1位	高野 琢也	佐伯市	9.20
第2位	佐藤 智也	大分市	8.50
第3位	立川 星璃	津久見市	8.30

5 バスケットボール

1 日 時 令和5年 9月9日(土) 競技開始 9:30
 9月10日(日) 競技開始 9:30

2 会 場 南大分体育館



バスケットボール

総合優勝 大分市（24大会連続46回目）2位 中津市 3位 日田市

男子優勝 大分市（32大会連続54回目）2位 中津市 3位 津久見市・日田市

大分市 (117) $\left(\begin{array}{l} 29 - 14 \\ 31 - 18 \\ 24 - 25 \\ 33 - 26 \end{array} \right) 83$ 中津市

決勝戦（会場：南大分体育館）

大分市		中津市	
	氏名		氏名
監督	今村泰三	監督	中春和也
コーチ	三重野和	コーチ	坪根修平
マネージャー	苗田江莉奈	マネージャー	荻野佳奈
4	三浦友裕	0	大竹進太
5	苗田剛汰	3	木部翔太
6	岩田敦暉	5	久恒嵐史
7	佐藤淳哉	10	久恒颯士
8	大町イサ男	11	河崎春哉
9	佐藤智樹	14	山口伸一
10	高倉新	15	前田曉人
11	檜原凌	20	尾崎仁
12	安東修司	22	坂田雅弥
13	森本勘太	18	湊陵雅
14	阿部駿太	25	武本涉
15	高倉佑貴	34	阿部一樹

女子優勝 大分市（4大会連続42回目）2位 日田市 3位 臼杵市・中津市

大分市 (73) $\left(\begin{array}{l} 29 - 7 \\ 17 - 7 \\ 19 - 9 \\ 8 - 12 \end{array} \right) 35$ 中津市

決勝戦（会場：南大分体育館）

大分市		日田市	
	氏名		氏名
監督	片山正明	監督	東雲誠
コーチ	榊本希己枝	コーチ	上山早苗
マネージャー	佐藤愛梨	マネージャー	矢野隆久
4	鈴木凜花	4	熊谷亜沙美
5	松本侑夕	5	立花由加利
6	曾我有希	6	松本萌
7	河野美緒佳	7	佐藤祐芽実
8	伊澤若葉	8	和田知央理
9	大西早紀	9	高松沙喜
10	秋月美和	10	中村美鈴
11	山下沙織	11	薄木安依
12	七郎丸恵	12	後藤祐佳
13	田島瑠花	13	和工田乃愛
14	岩崎叶恋	14	平川稚尋
15	堀南実	15	古林祐貴

6 ウェイトリフティング

- 1 日 時 令和5年 9月 9日(土)・9月10日(日)
 監督会議 9月 9日(土) 9:00
 競技開始 9月 9日(土) 10:00
 9月10日(日) 10:00
 検 量 9月 9日(土) 8:00～9:00
 (55kg級、61kg級、67kg級、73kg級、81kg)
 9月10日(日) 8:00～9:00
 (89kg級、96kg級、102kg級、109kg級、+109kg級)

- 2 場 所 国東ウェイトリフティング場
 国東市立国東小学校体育館

郡 市 対 抗(11)

階 級 郡 市	55kg 級	61kg 級	67kg 級	73kg 級	81kg 級	89kg 級	96kg 級	102kg 級	109kg 級	+109kg 級	総合 得点	順位	郡市 得点
1 中 津 市		12		5	10	16				9	52	7	5
2 宇 佐 市		16	22	27	14	12	8	16	12	14	141	2	10
3 別 府 市	16	10	38	7	12		12	14			109	4	8
4 杵 築 市			14	13	15	10				12	64	5	7
5 速 見 郡				12							12	10	2
6 国東市・ 東国東郡	14		12		27	14	16	12	14		109	3	9
7 大 分 市				8	8	16	14			16	62	6	6
8 由 布 市				12							12	11	1
9 佐 伯 市		16		14							30	8	4
10 日 田 市	16	14	10	16	16	22	10	10	16	15	145	1	12
11 玖 珠 郡			12	10							22	9	3

ウエイトリフティング

総合成績(団体・個人)

	1位	得点	2位	得点	3位	得点
団体	日田市	145	宇佐市	141	国東市・東国東郡	109
個人	1位	記録 (kg)	2位	記録 (kg)	3位	記録 (kg)
55kg級	室 光亮 日田市	162	磯谷 優一郎 国東市・東国東郡	149		
61kg級	坂田 久明 宇佐市	145	田中 修 日田市	121	為末 純司 中津市	76
67kg級	西田 龍輝 宇佐市	187	ナカイヤマフ イバルト 別府市	180	吉岡 洋一 宇佐市	106
73kg級	友末 瑛士 日田市	241	小石 颯 杵築市	190	西田 悠樹 宇佐市	186
81kg級	松木 駿介 国東市・東国東郡	195	鬼塚 一平 杵築市	182	松本 純 別府市	163
89kg級	久知良 大地 中津市	245	佐保 滉季 国東市・東国東郡	243	武田 雄大 宇佐市	204
96kg級	津野 誠也 国東市・東国東郡	192	河野 高志 大分市	176	鬼塚 晃 別府市	145
102kg級	長岡 一幸 宇佐市	220	加納 光祐 別府市	177	高見 颯一 国東市・東国東郡	140
109kg級	高瀬 辰彦 日田市	131	平地 泰士 国東市・東国東郡	130	林 芳彦 宇佐市	112
+109kg級	野中 雅浩 大分市	330	熊埜御堂 源 宇佐市	190	近藤 幸一 杵築市	162
M55kg級	糸永 一人 別府市	88				
M61kg級	吉田 三郎 佐伯市	79				
M67kg級	平野 心一 別府市	165	田所 千典 杵築市	105	松尾 祐哉 国東市・東国東郡	85
M73kg級	原田 武弘 宇佐市	150	三重野 裕元 佐伯市	121	高見 春夫 由布市	90
M81kg級	佐々木 徹 日田市	155	岡崎 信次 宇佐市	115	中西 進 国東市・東国東郡	95
M89kg級	上野 貴徳 大分市	157	江藤 正好 日田市	146		
M96kg級						
M102kg級						
M109kg級						
M+109kg級						

※Mはマスターズ

優勝 日田市 (4大会ぶり23回目)

2位 宇佐市

3位 国東市・東国東郡

7 卓球

1 日 時 令和5年 9月9日(土)・9月10日(日)
 監督会議 9月9日(土) 9:00 佐伯中央病院アリーナ(メインアリーナ)
 開始式 // 10:00 佐伯中央病院アリーナ(メインアリーナ)
 競技開始 1日目 9月 9日(土) 10:30 予選リーグ
 2日目 9月10日(日) 9:00 決勝トーナメント
 閉会式 9月10日(日) 16:00 予定

2 会 場 佐伯中央病院アリーナ(メインアリーナ)
 (郡市対抗 男子16 女16)

男子予選リーグ(16)

(ア)パート	1 由 布 市	2 大 分 市	3 速 見 郡	4 臼 杵 市	試合 得点	順 位
1 由 布 市	—	2	3	3	3	4
2 大 分 市	⑤	—	⑥	④	6	1
3 速 見 郡	④	1	—	3	4	3
4 臼 杵 市	④	3	④	—	5	2

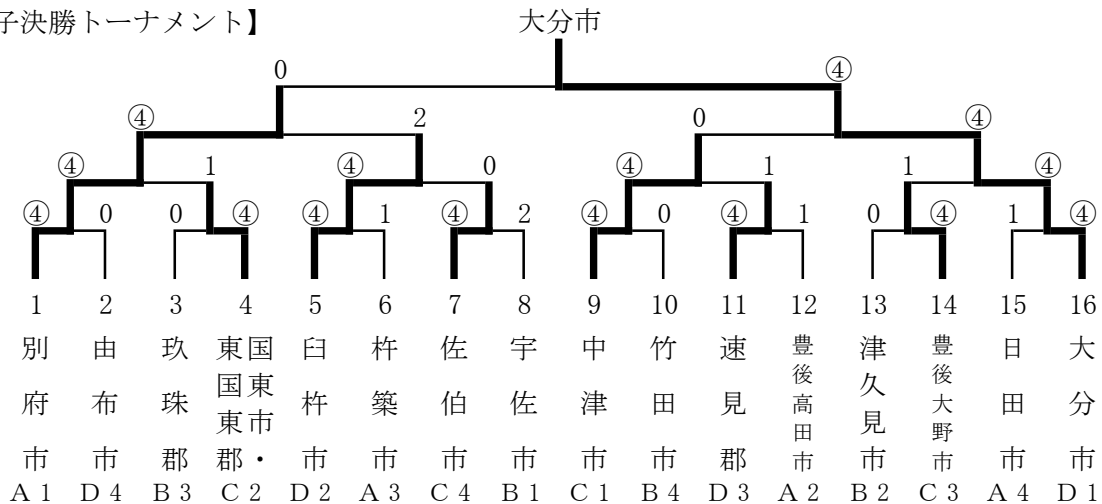
(イ)パート	5 宇 佐 市	6 玖 珠 郡	7 津 久 見 市	8 竹 田 市	試合 得点	順 位
5 宇 佐 市	—	⑤	⑦	⑦	6	1
6 玖 珠 郡	2	—	2	⑤	4	3
7 津 久 見 市	0	⑤	—	⑤	5	2
8 竹 田 市	0	2	2	—	3	4

(ウ)パート	9 豊 後 高 田 市	10 杵 築 市	11 別 府 市	12 日 田 市	試合 得点	順 位
9 豊 後 高 田 市	—	3	2	④	4	2 _{26/25}
10 杵 築 市	④	—	0	3	4	3 _{25/25}
11 別 府 市	⑤	⑦	—	⑥	6	2
12 日 田 市	3	④	1	—	4	4 _{24/26}

(エ)パート	13 佐 伯 市	14 中 津 市	15 東 国 東 市 郡・ 東 国 東 郡	16 豊 後 大 野 市	試合 得点	順 位
13 佐 伯 市	—	2	1	3	3	4
14 中 津 市	⑤	—	⑤	⑥	6	1
15 国 東 市・ 東 国 東 郡	⑥	2	—	⑥	5	2
16 豊 後 大 野 市	④	1	1	—	4	3

※ 競技得点と同じ場合は、対象チーム間の試合による得セット/失セットにより順位を決定
 競技種目 (男子) ①複 ②複(合わせて100才以上) ③一般単 ④セミシニア(40才以上)
 ⑤シニア(50才以上) ⑥ベテラン(60才以上) ⑦一般単

【男子決勝トーナメント】



7 卓球

女子予選リーグ(16)

(ア)パート	1 豊後大野市	2 別府市	3 豊後高田市	4 宇佐市	試合得点	順位
1 豊後大野市	/	2	⑤	2	4	3
2 別府市	⑤	/	⑦	④	6	1
3 豊後高田市	2	0	/	1	3	4
4 宇佐市	⑤	3	⑥	/	5	2

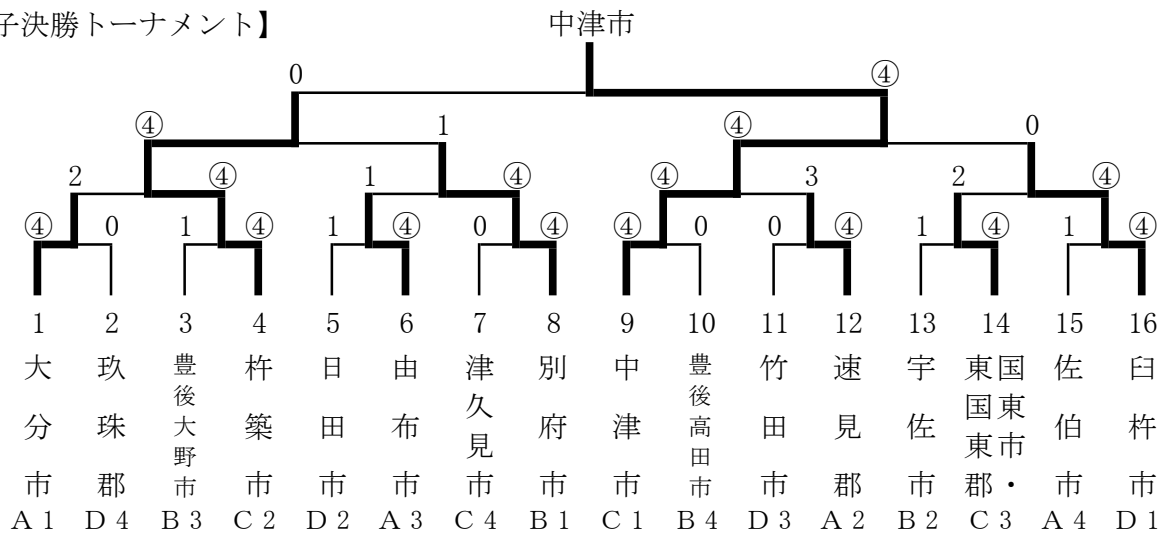
(イ)パート	5 竹田市	6 玖珠郡	7 日田市	8 臼杵市	試合得点	順位
5 竹田市	/	3	④	3	4	3 (7/7)
6 玖珠郡	④	/	2	1	4	4 (6/8)
7 日田市	3	⑤	/	3	4	2 (8/6)
8 臼杵市	④	⑥	④	/	6	1

(ウ)パート	9 杵築市	10 津久見市	11 中津市	12 国東市・ 国東郡	試合得点	順位
9 杵築市	/	⑥	3	⑥	5	2
10 津久見市	1	/	0	1	3	4
11 中津市	④	⑦	/	⑤	6	1
12 国東市・ 国東郡	1	⑥	2	/	4	3

(エ)パート	13 速見郡	14 由布市	15 佐伯市	16 大分市	試合得点	順位
13 速見郡	/	⑤	④	1	5	2
14 由布市	2	/	④	1	4	3
15 佐伯市	3	3	/	2	3	4
16 大分市	⑥	⑥	⑤	/	6	1

※ 競技得点と同じ場合は、対象チーム間の試合による得セット/失セットにより順位を決定
 競技種目 (女子) ①複 ②複(合わせて90才以上) ③一般単 ④セミシニア(30才以上)
 ⑤シニア(40才以上) ⑥ベテラン(50才以上) ⑦一般単

【女子決勝トーナメント】



卓球

総合優勝 中津市（43大会ぶり6回目） 2位 別府市 3位 大分市

男子優勝 大分市（4大会連続19回目） 2位 別府市 3位 中津市、臼杵市

【男子決勝】

大分市		④	対			0	別府市	
1	松岡 新也 近藤 蓮	③	11 5 11 11 11	- - - - -	7 11 13 9 9	2	平野 伸幸 緒方 賢史	1
2	森永 隆二 中村 和弘	③	13 5 11 11	- - - -	11 11 5 7	1	江藤 建次 佐藤 利明	2
3	近藤 蓮	③	12 11 12	- - -	10 2 10	0	平野 伸幸	3
4	中村 和弘	③	12 13 6 8 11	- - - - -	10 11 11 11 2	2	佐藤 利明	4
5	森永 隆二			- - -			加来 眞	5
6	黒崎 隆志			- - -			工藤 正男	6
7	松岡 新也			- - -			友永 健	7

女子優勝 中津市（初優勝） 2位 杵築市 3位 臼杵市、別府市

【女子決勝】

中津市		④	対			0	杵築市	
1	岡田 菜江 高倉 萌	③	11 11 11	- - -	6 9 7	0	阿部 加奈 藤原 佳代	1
2	津留 香子 大内 弘恵	③	9 11 11 11	- - - -	11 8 6 5	1	豊田 純子 東嶋 淳子	2
3	高倉 萌	③	11 11 11	- - -	6 2 5	0	松浪 礼佳	3
4	大内 弘恵	③	10 12 11 11	- - - -	12 10 9 8	1	藤原 佳代	4
5	堂本 雅美			- - -			阿部 加奈	5
6	棟形 佳代子			- - -			豊田 純子	6
7	岡田 菜江			- - -			惣間 史歩	7

9 相撲

1 日 時	令和5年 9月9日(土)・9月10日(日)		
	監督会議	9月9日(土)	12:00～
	開始式		13:00～
	団体予選リーグ1～2回戦		13:30～
	Bクラス個人決勝トーナメント		14:40～
	Cクラス個人決勝トーナメント		15:30～
	団体予選リーグ3回戦	9月10日(日)	9:30～
	Aクラス個人決勝トーナメント		10:20～
	団体決勝トーナメント		11:30～

2 会 場 大分市営駄原相撲場

郡市対抗(8)

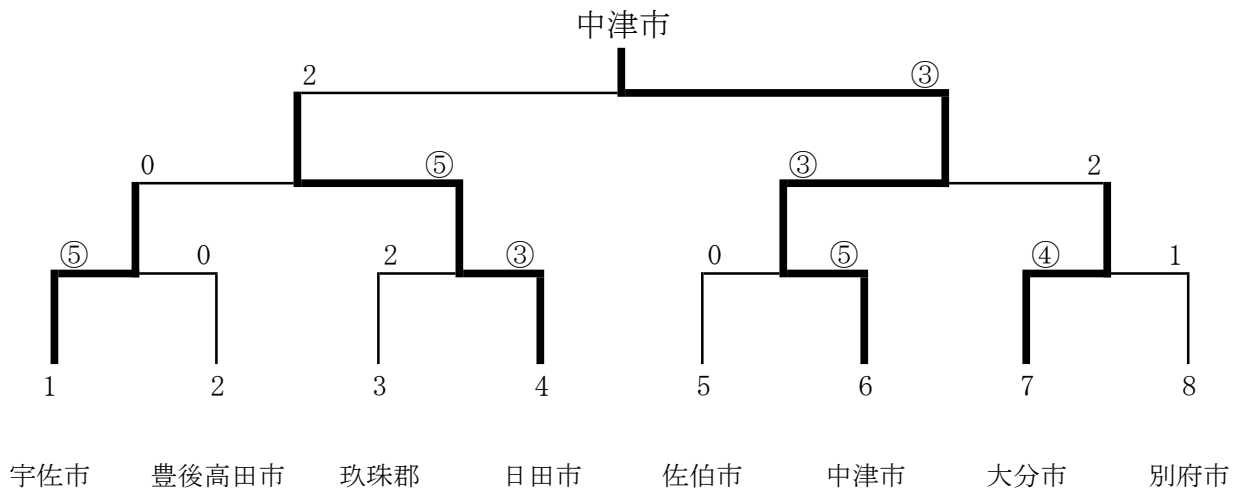
第 1 回 戦				第 2 回 戦				第 3 回 戦			
東		西		東		西		東		西	
1 佐伯市	2 対	③ 別府市		1 佐伯市	2 対	③ 玖珠郡		1 佐伯市	③ 対	2 宇佐市	
2 中津市	③ 対	2 玖珠郡		2 中津市	④ 対	1 宇佐市		2 中津市	⑤ 対	0 豊後高田市	
3 日田市	④ 対	1 宇佐市		3 日田市	⑤ 対	0 豊後高田市		3 日田市	④ 対	1 別府市	
4 大分市	④ 対	1 豊後高田市		4 大分市	③ 対	2 別府市		4 大分市	④ 対	1 玖珠郡	

予選得点表

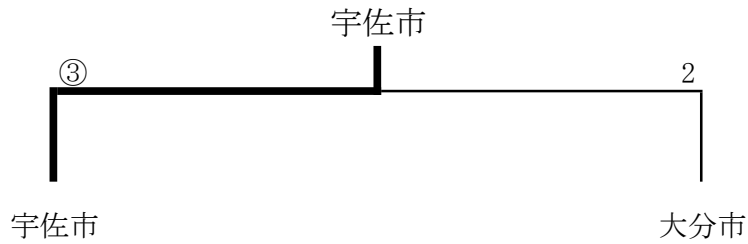
	1	2	3	4	5	6	7	8
	佐伯市	中津市	日田市	大分市	別府市	玖珠郡	宇佐市	豊後高田市
1 回 戦	2	③	④	④	③	2	1	1
2 回 戦	2	④	⑤	③	2	③	1	0
3 回 戦	③	⑤	④	④	1	1	2	0
勝 数	1	3	3	3	1	1	0	0
得 点	7	12	13	11	6	6	4	1
順 位	4	2	1	3	5	6	7	8

相撲

団体決勝トーナメント



3位決定戦



優勝 中津市 (3大会連続12回目) 2位 日田市 3位 宇佐市

決勝戦

	日田市		2 対 ③	中津市	
	選手名	勝敗	(きまりて)	勝敗	選手名
先鋒	中島 一世		下手投げ	○	斎藤 善英
二陣	岩元 優樹	○	寄り倒し		佐藤 一真
中堅	三苫 慶太	○	引き落とし		大森 勇瑠
副将	三苫 大士		突き落とし	○	角 曆輝
大将	穴井 悠弥		引き落とし	○	岡田 大輝

個人戦

【Aクラス】

【Bクラス】

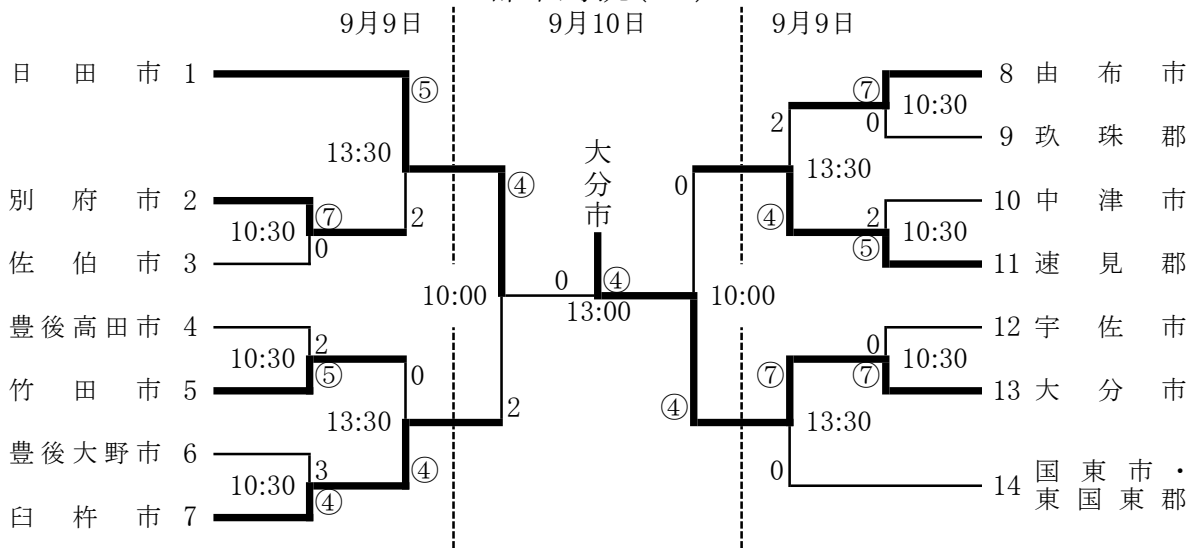
【Cクラス】

順位	選手名	郡市名	順位	選手名	郡市名	順位	選手名	郡市名
1位	岩元 優樹	日田市	1位	高橋 義正	別府市	1位	伊東 慧	佐伯市
2位	間地 良太	別府市	2位	大森 勇瑠	中津市	2位	黒豆 和宏	中津市
3位	佐藤 一真	中津市	3位	穴井 悠弥	日田市	3位	堤 将平	佐伯市
3位	角 曆輝	中津市	3位	武田 海喜	大分市	3位	安東 欽一	豊後高田市

10 バドミントン

1 日 時 令和5年 9月9日(土)・9月10日(日)
 監督会議 9月9日(土) 9:30 開始式 10:00
 競技開始 9月9日(土) 10:30 9月10日(日) 10:00
 2 会 場 サイクルショップコダマ大洲アリーナ

郡市対抗(14)



優勝 大分市(2大会ぶり19回目) 2位 日田市 3位 臼杵市、速見郡

決 勝			
日田市	0 - ④	大分市	
一般男子複	1 - ②		
伊藤 亮平 松田 卓也	21 - 16 17 - 21 29 - 30	櫻山 和大 関 智裕	
一般女子複	1 - ②		
倉嶋 詩織 深町 菜子	21 - 11 19 - 21 12 - 21	橋本 佳奈 吉良 希実	
男子40歳以上複	1 - ②		
山崎 俊和 宗野 智志	21 - 16 15 - 21 16 - 21	積本 直宏 江藤 昌秀	
女子40歳以上複	0 - ②		
横澤 美香 蒲池 恵	17 - 21 10 - 21	甲斐 沙織 島田 麻子	
混合複	-		
小埜 聡 阿南 由乃	17 - 20 打ち切り	清原 涼介 尾藤 夕里菜	
一般女子単	-		
伊藤 汐里	-	本田 奏	
一般男子単	-		
森山 敬悟	-	武藤 健太	

得点表			
郡 市 名	順位	総合得点	
大 分 市	1 位	15.0点	
日 田 市	2 位	13.0点	
臼 杵 市	3 位	11.5点	
速 見 郡	3 位	11.5点	
別 府 市	5 位	8.5点	
竹 田 市	5 位	8.5点	
由 布 市	5 位	8.5点	
国東市・東国東郡	5 位	8.5点	
佐 伯 市	9 位	5.0点	
豊 後 大 野 市	9 位	5.0点	
中 津 市	9 位	5.0点	
宇 佐 市	12 位	2.0点	
豊 後 高 田 市	12 位	2.0点	
玖 珠 郡	12 位	2.0点	

1 1 弓道

1 日 時 令和5年9月9日(土)・10日(日)
 監督会議 9月 9日(土) 9:30
 開始式 9月 9日(土)10:00
 競技開始 9月 9日(土)10:30 (遠の競技)
 9月10日(日) 8:30 (近の競技)

2 会 場 大洲総合運動公園弓道場

郡市対抗(男子16)

【男子総合】

立順	郡市名	男子遠的							男子近的							男子総合			
		予選		決勝トーナメント				遠的順位	種目得点	予選		決勝トーナメント				近的順位	種目得点	種目得点合計	総合順位
		得点	予選順位	準々決勝	準決勝	3位決定	決勝			の中	予選順位	準々決勝	準決勝	3位決定	決勝				
13	宇佐市	159	3	勝	勝		優勝	1	17.0	24	5	勝	敗	4位		4	12.0	29.0	1
1	佐伯市	137	5	敗				5	12.0	26	2	勝	勝		優勝	1	16.0	28.0	2
9	速見郡	193	1	勝	敗	3位		3	14.0	26	2	勝	勝		2位	2	14.0	28.0	3
8	大分市	163	2	勝	勝		2位	2	15.0	27	1	敗				5	11.0	26.0	4
12	中津市	138	4	勝	敗	4位		4	13.0	22	6	敗				6	10.0	23.0	5
2	別府市	122	7	敗				8	9.0	25	4	勝	敗	3位		3	13.0	22.0	6
16	杵築市	117	8	敗				6	11.0	13	9					9	6.0	17.0	7
5	豊後大野市	93	10					10	7.0	17	8	敗				7	9.0	16.0	8
10	日田市	115	9					9	8.0	18	7	敗				8	8.0	16.0	9
4	国東市・東国東郡	125	6	敗				7	10.0	11	13					13	2.0	12.0	10
14	竹田市	70	12					12	5.0	13	9					9	6.0	11.0	11
6	由布市	36	14					14	3.0	13	9					9	6.0	9.0	12
3	豊後高田市	76	11					11	6.0	11	13					13	2.0	8.0	13
11	臼杵市	35	15					15	2.0	12	12					12	4.0	6.0	14
7	津久見市	60	13					13	4.0	11	13					13	2.0	6.0	15
15	玖珠郡	35	16					16	1.0	10	16					16	0.0	1.0	16

郡市対抗(女子14)

【女子総合】

立順	郡市名	女子遠的							女子近的							女子総合			
		予選		決勝トーナメント				遠的順位	種目得点	予選		決勝トーナメント				近的順位	種目得点	種目得点合計	総合順位
		得点	予選順位	準々決勝	準決勝	3位決定	決勝			の中	予選順位	準々決勝	準決勝	3位決定	決勝				
6	大分市	53	6	勝	敗	4位		4	11.0	9	6	勝	勝		優勝	1	15.0	26.0	1
14	杵築市	73	4	勝	勝		優勝	1	15.0	10	5	敗				7	8.0	23.0	2
11	豊後大野市	91	2	敗				7	8.0	12	2	勝	勝		2位	2	13.0	21.0	3
3	佐伯市	132	1	勝	敗	3位		3	12.0	14	1	敗				6	9.0	21.0	4
12	豊後高田市	82	3	敗				6	9.0	11	3	敗				5	10.0	19.0	5
1	国東市・東国東郡	40	8	勝	勝		2位	2	13.0	8	9					9	5.5	18.5	6
5	日田市	36	10					10	5.0	9	6	勝	敗	3位		3	12.0	17.0	7
7	臼杵市	39	9					9	6.0	11	3	勝	敗	4位		4	11.0	17.0	8
4	宇佐市	59	5	敗				5	10.0	8	9					9	5.5	15.5	9
8	中津市	41	7	敗				8	7.0	9	6	敗				8	7.0	14.0	10
2	別府市	28	11					11	4.0	7	11					11	3.5	7.5	11
10	速見郡	13	13					13	2.0	7	11					11	3.5	5.5	12
9	由布市	17	12					12	3.0	5	13					13	2.0	5.0	13
13	津久見市	11	14					14	1.0	4	14					14	1.0	2.0	14

弓道

郡市総合	優勝	大分市(2大会連続30回目)
	2位	佐伯市
	3位	宇佐市

男子総合	優勝	宇佐市(4大会ぶり2回目)
	2位	佐伯市
	3位	速見郡

男子遠的	優勝	宇佐市
	2位	大分市
	3位	速見郡

男子近的	優勝	佐伯市
	2位	速見郡
	3位	別府市

女子総合	優勝	大分市(5大会ぶり25回目)
	2位	杵築市
	3位	豊後大野市

女子遠的	優勝	杵築市
	2位	国東市・東国東郡
	3位	佐伯市

女子近的	優勝	大分市
	2位	豊後大野市
	3位	日田市

郡市総合得点			
郡市名	男女合計得点	総合順位	郡市得点
大分市	52.0点	1	17点
佐伯市	49.0点	2	15点
宇佐市	44.5点	3	14点
杵築市	40.0点	4	13点
豊後大野市	37.0点	5	12点
中津市	37.0点	6	11点
速見郡	33.5点	7	10点
日田市	33.0点	8	9点
国東市・東国東郡	30.5点	9	8点
別府市	29.5点	10	7点
豊後高田市	27.0点	11	6点
臼杵市	23.0点	12	5点
由布市	14.0点	13	4点
竹田市	11.0点	14	3点
津久見市	8.0点	15	2点
玖珠郡	1.0点	16	1点

郡市総合優勝メンバー						
郡市	男女	監督	立順	遠的選手	立順	近的選手
大分市	男子	三田正和	1	首藤浩太郎	1	首藤浩太郎
			2	本多茂	2	釘宮俊明
			3	磯崎淳一	3	本多茂
			4	那須和夫	4	那須和夫
			5	藍沢修一	5	藍沢修一
			補	足立謙	補	磯崎淳一
	女子	高野初雄	1	雨邊理恵	1	池辺裕子
			2	工藤美由樹	2	工藤美由樹
			3	塚原裕子	3	塚原裕子
			補	太田幸子	補	立川裕子

12 ラグビーフットボール

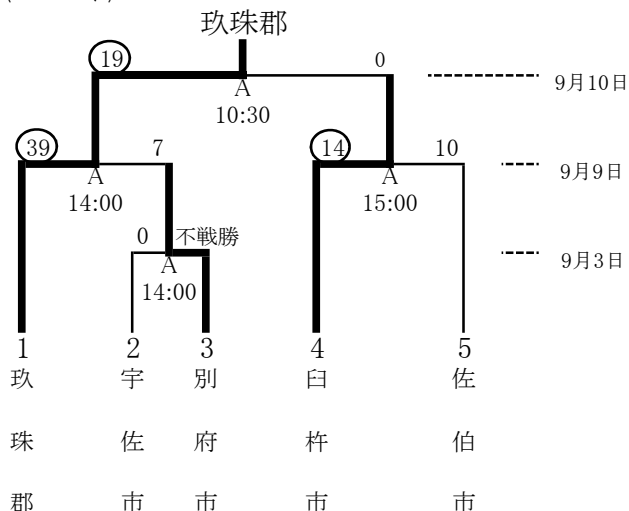
1 日時 令和5年 9月3日(日)・9日(土)・10日(日)

競技開始 9月 3日(日) 14:00 A・Bパート1回戦
 9月 9日(土) 14:00 A・Bパート準決勝戦
 9月 10日(日) 10:30 Aパート決勝戦
 11:30 Bパート決勝戦

2 会場 大分スポーツ公園レゾナックサッカー・ラグビー場

郡市対抗(10)

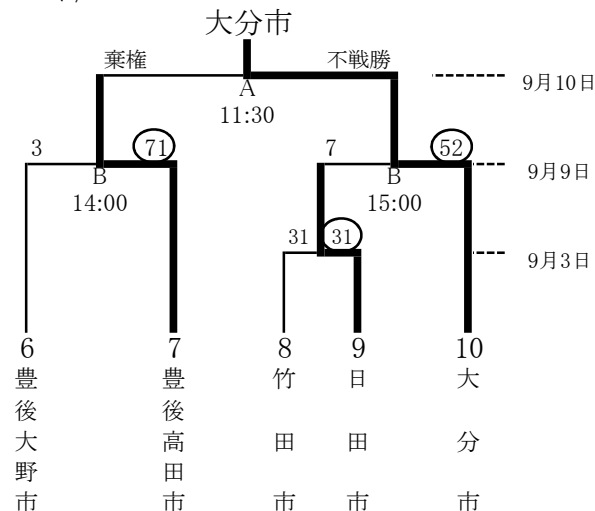
〈Aパート〉



優勝 玖珠郡(3大会連続20回目)

19 $\left(\begin{array}{c} 7 \\ 12 \end{array} \right) \begin{array}{c} \text{---} 0 \\ \text{---} 0 \end{array} 0$
 〈Aパート〉

〈Bパート〉



優勝 大分市(2大会連続50回目)

棄権 $\left(\begin{array}{c} \text{---} \\ \text{---} \end{array} \right) \text{不戦勝}$
 〈Bパート〉

玖 珠 郡		対	白 杵 市	
1	梶原 誠	監督	1	山本 太郎
2	魚返 秀司郎		2	赤田 郭
3	加藤 悠貴		3	吉良 悠人
4	高森 将司		4	松尾 祐河
5	穴井 慧		5	板井 裕哉
6	繁田 幸志		6	関谷 光太郎
7	秋吉 俊祐		7	長 敬人
8	上野 康紀		8	小野 海騎
9	江藤 拓也		9	上野 開人
10	永楽 貴秀		10	足立 峻真
11	川野 雄二		11	板井 陽介
12	渡辺 晃行		12	橋本 大
13	佐藤 大樹		13	飯干 大貴
14	山本 佑大		14	天沼 惟太
15	古瀬 慎之佑		15	上田 悠人
16	井上 益寿	交代	16	
17	渡辺 成晃		17	
18	藤原 祐樹		18	
19			19	日高 龍
20	鶴留 怜		20	赤田 陸
21			21	吉良 裕司
22			22	
23			23	
24			24	
25			25	

豊 後 高 田 市		対	大 分 市	
1	清原 一朗	監督	1	江口 諒
2	森川 晃弘		2	前原 豊礼
3	栗崎 忠晴		3	古川 翼
4	後藤 将吾		4	林 亨
5	清里 昴瑠		5	佐藤 翔平
6	安東 信也		6	柳澤 則久
7	安東 靖浩		7	戸高 裕二
8	松尾 龍斗		8	利根 秀併
9	三角 貢三		9	出水 瑛斗
10	隈井 司		10	村上 圭汰
11	奥田 紘章		11	副田 陽介
12	桑野 雅也		12	前田 尚哉
13	片岡 巧		13	森山 祐樹
14	三角 知史		14	瀧石 大翔
15	清成 直之		15	河村 陸
16	藤原 凌斗	交代	16	渡邊 雄太
17	佐藤 匠		17	渡邊 隆盛
18	中野 翔太		18	平岡 拓人
19	内尾 晃希		19	河津 研亮
20	近藤 保博		20	森 崇斗
21	小野 健太郎		21	川部 慎
22	安藤 光三郎		22	柳澤 瑠
23	松野 康平		23	桑原 莉久
24	藤川 啓太		24	有馬 顕人
25	山田 晴一朗		25	中島 昂志

14 ソフトテニス

1 日 時 令和5年9月9日(土)・10日(日)
 監督会議 9月 9日(土) 9:00～ 9月10日(日) 8:30～
 開始式 9月 9日(土) 9:30～
 競技開始 9月 9日(土)10:00～
 9月10日(日) 9:00～

2 会 場 大分スポーツ公園レゾナックテニスコート

【予選リーグ(9月9日)】 郡市対抗(15)

Aパート	S1 大分市	1 東国東市 郡・	2 臼杵市		順位
S1 大分市	/	⑦	⑧		1
1 国東市・東国東郡	2	/	3		3
2 臼杵市	1	⑥	/		2

Cパート	S3 宇佐市	6 速見郡	7 玖珠郡	8 佐伯市	順位
S3 宇佐市	/	⑦	⑨	⑥	1
6 速見郡	2	/	⑦	1	3
7 玖珠郡	0	2	/	0	4
8 佐伯市	3	⑧	⑨	/	2

Bパート	S2 中津市	3 豊後高田市	4 由布市	5 竹田市	順位
S2 中津市	/	⑨	⑨	⑥	1
3 豊後高田市	0	/	⑦	⑤	2
4 由布市	0	2	/	3	4
5 竹田市	3	4	⑥	/	3

Eパート	S4 日田市	9 津久見市	10 豊後大野市	11 別府市	順位
S4 日田市	/	⑥	⑤	⑨	1
9 津久見市	3	/	4	⑤	3
10 豊後大野市	4	⑤	/	⑧	2
11 別府市	0	4	1	/	4

※ Sはシード

15 柔道

1 日時 令和5年9月10日(日)
 女子計量 9月10日(日) 9:00～
 審判・監督会議 9月10日(日) 9:30～
 開始式 9月10日(日) 10:00～
 競技 9月10日(日) 10:30～ 競技(予選リーグ)
 組合せ抽選
 (決勝トーナメント)

2 会場 サイクルショップコダマ大洲アリーナ(柔道場)
 男子郡市対抗(10)

【男子予選リーグ】

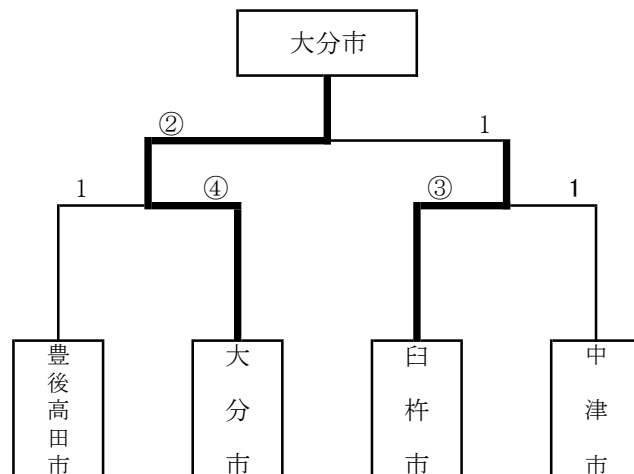
Aパート	1 臼杵市	2 由布市	順位
1 臼杵市	△0	④	1
2 由布市	△0	△	2

Bパート	3 杵築市	4 豊後高田市	5 東国東市・東国東郡	順位
3 杵築市	△0	②	△1	3
4 豊後高田市	②	△	③	1
5 東国東市・東国東郡	④	△1	△	2

Cパート	6 大分市	7 津久見市	順位
6 大分市	△1	②	1
7 津久見市	△1	△	2

Dパート	8 豊後大野市	9 日田市	10 中津市	順位
8 豊後大野市	△0	③	△0	3
9 日田市	③	△	△1	2
10 中津市	④	④	△	1

【男子決勝トーナメント】



柔道

【男子決勝戦】

	チー ム 名			対			チー ム 名			
	大	分	市	②	—	1	臼	杵	市	
先鋒	横	田	龍	×	—	×	吉	良	豪	太
次鋒	分	園	健	△	—	○	佐	藤	周	也
中堅	小	山	啓	×	—	×	崎	村	和	幸
副将	下	石	悠	○	—	△	西	岡	嵩	光
大将	平	山	隆	○	—	△	村	岡	大	潤

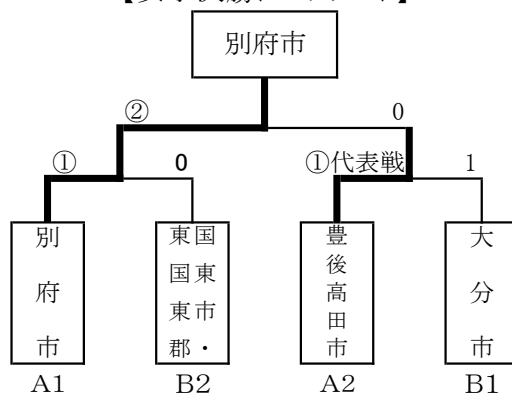
女子郡市対抗(6)

【女子予選リーグ】

Aパート	1 別 府 市	2 豊 後 高 田 市	3 由 布 市	順 位
1 別府市	△	○	○	1
2 豊後高田市	○	△	○	2
3 由布市	○	○	△	3

Bパート	4 豊 後 大 野 市	5 大 分 市	6 東 国 東 市 郡・ 東 国 東 郡	順 位
4 豊後大野市	△	△	△	3
5 大分市	○	△	○	1
6 国東市・東国東郡	○	○	△	2

【女子決勝トーナメント】



【女子決勝戦】

	チー ム 名			対			チー ム 名				
	別	府	市	②	—	0	豊	後	高	田	市
先鋒	魚	見	結	×	—	×	藤	野	紅	葉	
中堅	東	彩	乃	○	—	△	吉	成	秋	葵	
大将	江	口	楓	○	—	△	吉	成	沙	也	加

【総合優勝】大分市(3大会ぶり32回目)

2位 豊後高田市

3位 臼杵市

【男子優勝】大分市(3大会ぶり32回目)

2位 臼杵市

3位 豊後高田市、中津市

【女子優勝】別府市(2大会ぶり3回目)

2位 豊後高田市

3位 国東市・東国東郡、大分市

16 剣道

1 日 時 令和5年9月10日(日)

審判会議 9:00

監督会議 9:10

開始式 9:30

競技開始 10:15

2 会 場 大分スポーツ公園レゾナック武道スポーツセンター 多目的競技場

郡市対抗(16)

Aパート	S1 日 田 市	1 豊 後 大 野 市	2 白 杵 市	3 竹 田 市	順 位
S1日田市	/	$\frac{10}{5}$	$\frac{6}{2}$	$\frac{10}{6}$	2
1豊後大野市	$\frac{5}{2}$	/	$\frac{2}{2}$	$\frac{5}{2}$	3
2白杵市	$\frac{7}{3}$	$\frac{5}{4}$	/	$\frac{12}{6}$	1
3竹田市	$\frac{3}{1}$	$\frac{2}{0}$	$\frac{1}{0}$	/	4

Cパート	S3 佐 伯 市	7 東 国 東 市 郡・	8 中 津 市	9 玖 珠 郡	順 位
S3佐伯市	/	$\frac{3}{2}$	$\frac{6}{4}$	$\frac{8}{3}$	1
7国東市・東国東郡	$\frac{2}{2}$	/	$\frac{4}{2}$	$\frac{10}{4}$	3
8中津市	$\frac{2}{2}$	$\frac{9}{5}$	/	$\frac{8}{4}$	2
9玖珠郡	$\frac{5}{1}$	$\frac{5}{2}$	$\frac{1}{1}$	/	4

Bパート	S4 由 布 市	4 別 府 市	5 豊 後 高 田 市	6 杵 築 市	順 位
S4別府市	/	$\frac{8}{4}$	$\frac{9}{5}$	$\frac{8}{5}$	1
4由布市	$\frac{7}{3}$	/	$\frac{7}{5}$	$\frac{6}{4}$	2
5津久見市	$\frac{1}{0}$	$\frac{3}{1}$	/	$\frac{9}{6}$	3
6宇佐市	$\frac{0}{0}$	$\frac{2}{1}$	$\frac{2}{1}$	/	4

Dパート	S2 杵 築 市	10 大 分 市	11 豊 後 高 田 市	12 速 見 郡	順 位
S2杵築市	/	$\frac{0}{0}$	$\frac{8}{4}$	$\frac{9}{4}$	2
10大分市	$\frac{7}{5}$	/	$\frac{11}{6}$	$\frac{9}{5}$	1
11豊後高田市	$\frac{3}{1}$	$\frac{0}{0}$	/	$\frac{3}{1}$	4
12速見郡	$\frac{4}{1}$	$\frac{0}{0}$	$\frac{9}{5}$	/	3

※記号内の数字は、下段が勝者数、上段が取得本数

19 ソフトボール

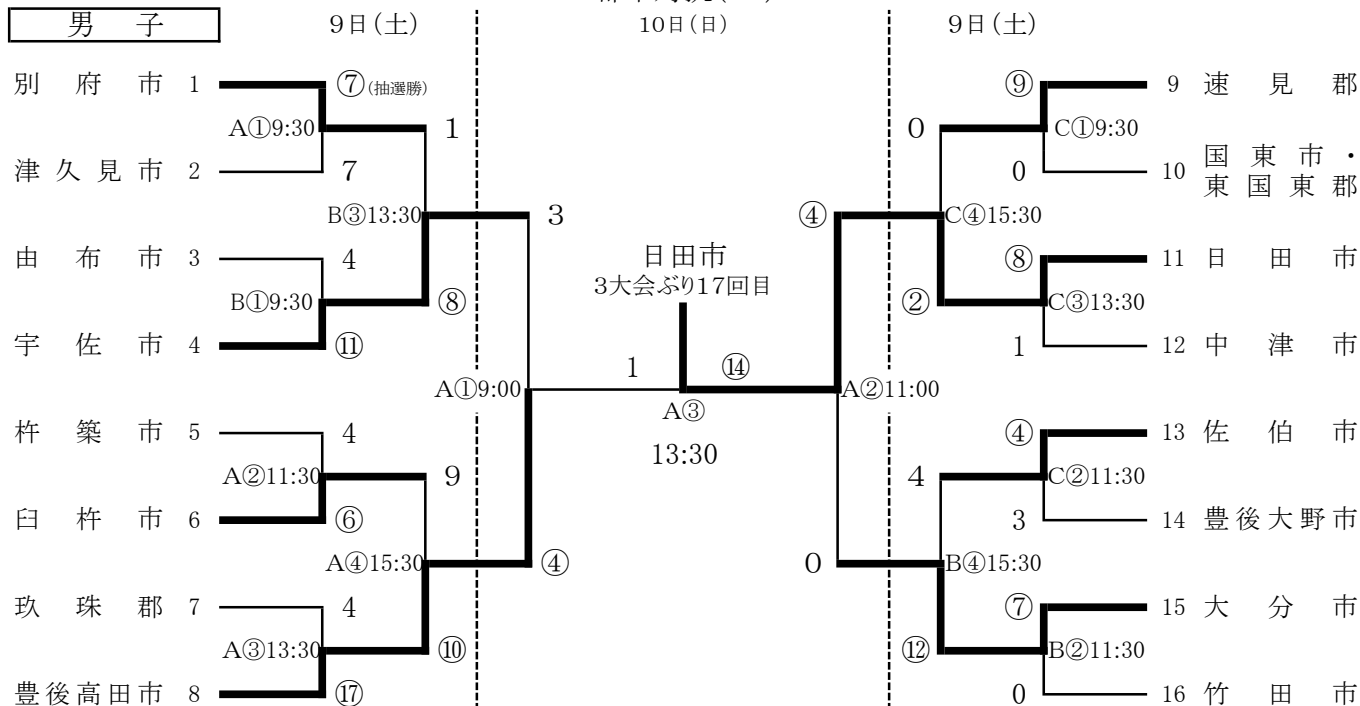
1 日 時 令和5年9月9日(土)・10日(日)

競技開始 9月9日(土) 9:00(男子・女子)

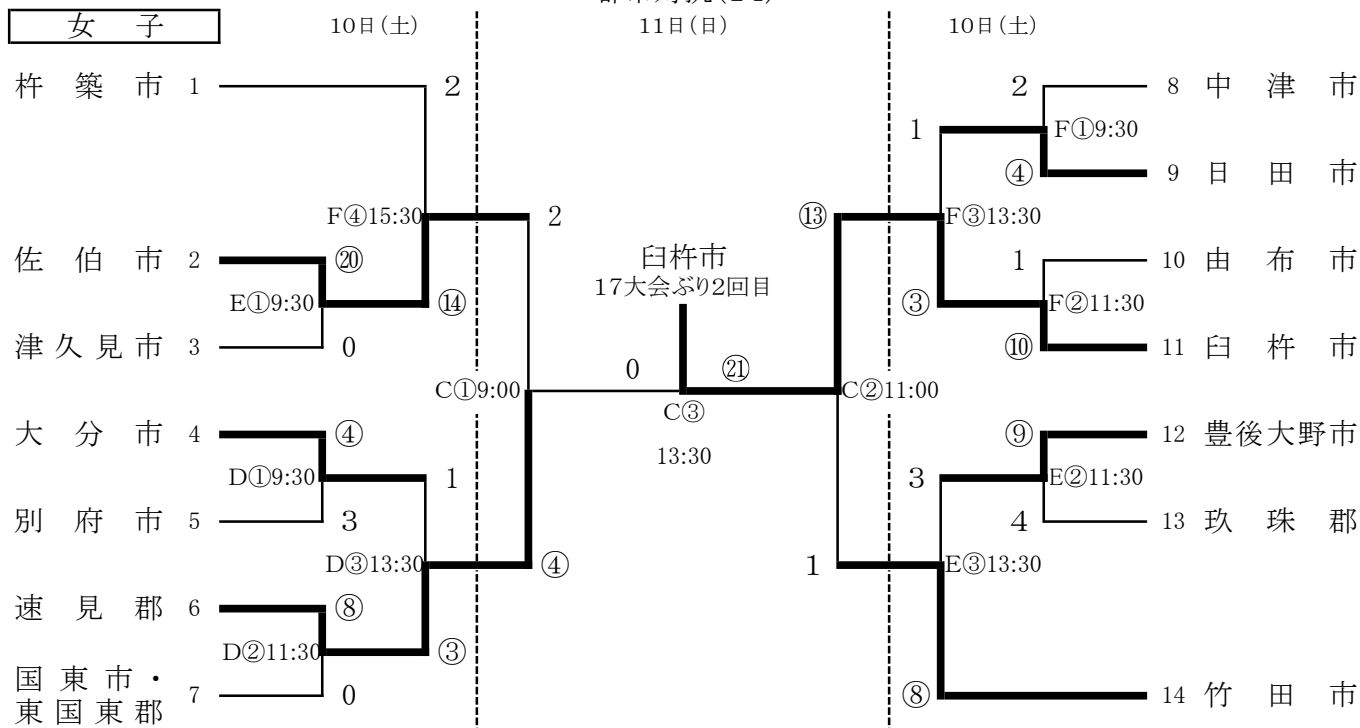
9月10日(日) 9:00(男子・女子)

2 会 場 男子 レゾナックススタジアム (A)
 大分スポーツ公園多目的広場A (B)
 大分スポーツ公園多目的広場B (C)
 女子 大分西高校グラウンド (D)
 ジェイリースクエア 東(E) 西(F)
 大分スポーツ公園多目的広場B (C)

郡市対抗(16)



郡市対抗(14)



ソフトボール

総合優勝 日田市（3大会ぶり18回目）、臼杵市（37大会ぶり2回目） 3位 速見郡

男子優勝 日田市（3大会ぶり17回目） 2位 豊後高田市 3位 宇佐市・大分市

	1	2	3	4	5	6	7	計	備考
豊後高田市	0	0	0	1	0			1	5回得点差コールド
日田市	1	6	7	0	×			14	

【バッテリー】 先行 松原 寿一・富重 公明 - 井ノ本 真吾
 後攻 高尾 昭彦・薄木 健作・五島 和也 - 椿 功一郎・宮崎 剛
 塁 打 先行 二塁打 田崎 善範
 後攻 本塁打 薄木 健作
 二塁打 薄木 健作・三好 大喜②・梶原 章・諫山 正寛・大塚 隆史

郡市名		豊後高田市					
監督		田崎 善範		コーチ		野田 勝也	
打順	位置	氏名	背番号	打順	位置	氏名	背番号
1	6	光門 颯	22			北原 尚輝	20
2	2	井ノ本 真吾	21			畑尾 和宏	24
3	8	青山 恵祥	23			藤延 真悟	33
4	DP	小野 亮	31			富重 公明	41
5	9	神野 順平	30			仲田 勇太郎	42
6	4	安永 忠史	45			野田 勝也	51
7	3	田崎 善範	50			進藤 寿啓	52
8	5	藤田 和則	32			園部 洋一	53
9	7	洲崎 文彦	40				
FP	1	松原 寿一	34				

郡市名		日田市					
監督		伊藤 淳		コーチ		吉野 祐之	
打順	位置	氏名	背番号	打順	位置	氏名	背番号
1	6	三好 大喜	37			山室 終萌	22
2	3	梶原 章	42			立花 比呂	27
3	5	薄木 健作	23			五島 和也	36
4	DP	諫山 正寛	34			伊藤 淳	41
5	7	宮崎 剛	24			上谷 周平	46
6	8	山室 光生	26			梅田 佳和	47
7	2	椿 功一郎	32			麻生 裕介	44
8	4	大塚 隆史	48			長谷部 俊	49
9	9	田中 裕司	53			吉野 祐之	51
10	1	高尾 昭彦	35			立花 幸喜	52

女子優勝 臼杵市（17大会ぶり2回目） 2位 速見郡 3位 竹田市・佐伯市

	1	2	3	4	5	6	7	計	備考
臼杵市	5	2	14	0				21	時間コールド
速見郡	0	0	0	0				0	

【バッテリー】 先行 谷口 琴美 - 川野 琴巳
 後攻 北野 夕貴・工藤 眞桜 - 足立 瑞稀・武内 ルビータ
 塁 打 先行 二塁打 水江 憂・山田 美晴 三塁打 奥田 愛
 後攻 二塁打 梅田 恵梨奈

郡市名		臼杵市					
監督		佐藤 三枝		コーチ		清水 佐津美	
打順	位置	氏名	背番号	打順	位置	氏名	背番号
1	6	木元 美祥	6			佐々木 葵	10
2	9	奥田 なつみ	1			佐藤 三枝	30
3	2	川野 琴巳	2			工藤 千加子	31
4	5	坂本 莉子	3			清水 佐津美	33
5	8	眞喜 真希	8			衛藤 麻実	39
6	4	奥田 愛	36				
7	7	水江 憂	32				
8	1	谷口 琴美	4				
9	3	山田 美晴	37				
FP							

郡市名		速見郡					
監督		瀧上 宗治		コーチ		豊田 繁	
打順	位置	氏名	背番号	打順	位置	氏名	背番号
1	6	伊藤 春香	2			上野 結衣	19
2	7	志村 帆乃香	3			工藤 眞桜	20
3	8	梅田 恵梨奈	10			山口 佳子	31
4	5	岩本 千花	18			洞 泉	36
5	2	足立 瑞稀	14			塩内 公子	40
6	DP	武内 ルビータ	11				
7	4	山根 里美	32				
8	3	岩波 由香	33				
9	9	岩崎 富子	34				
FP	1	北野 夕貴	1				

議員ソフトボール（公開競技）

1 日 時 令和5年9月2日(土)・3日(日)

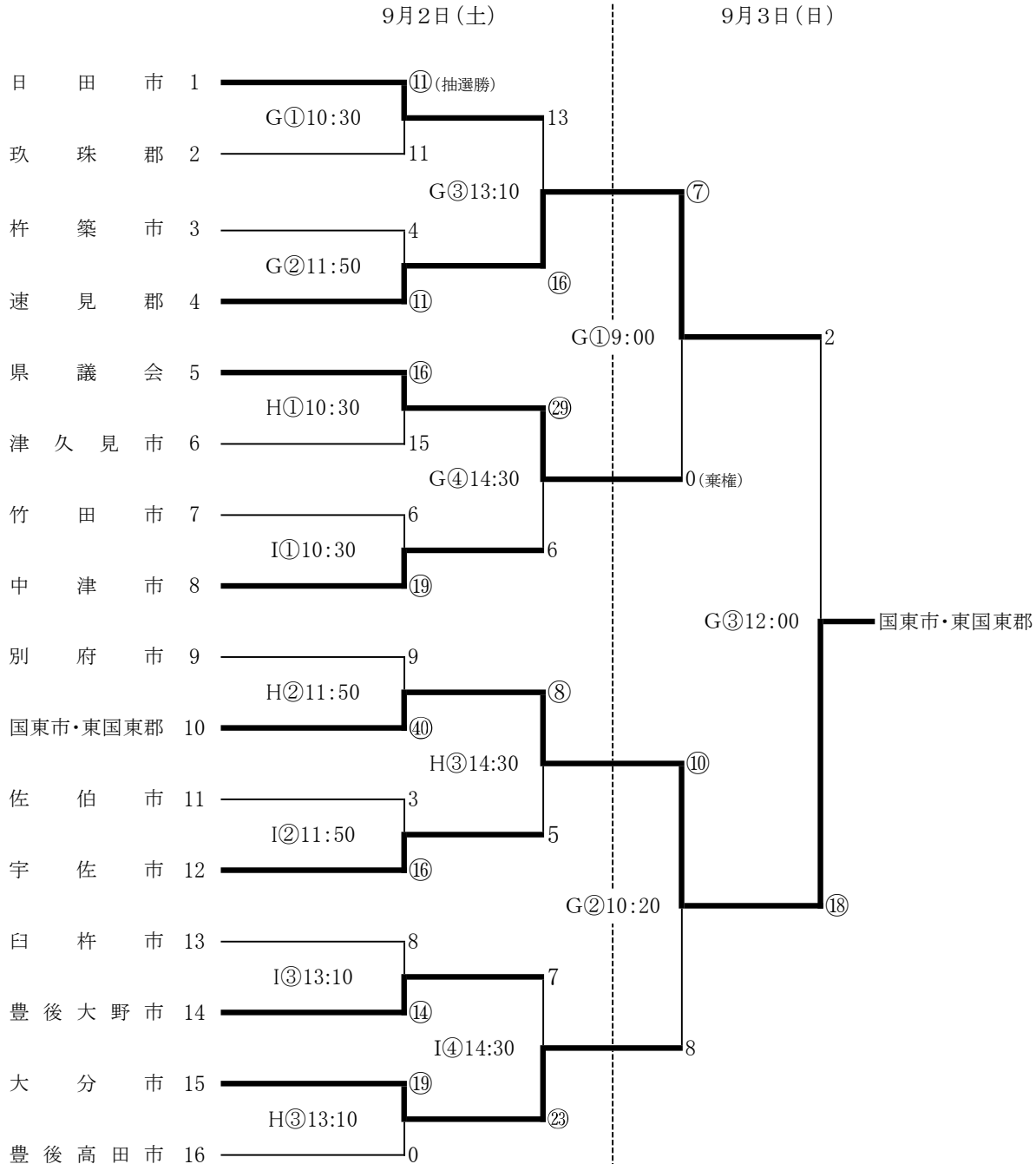
競技開始 9月2日(土) 10:00～

9月3日(日) 9:00～

2 会 場 野口原ソフトボール場A (G) 9月2日(土)・9月3日(日)

野口原ソフトボール場B (G)

野口原軟式野球場 (I)

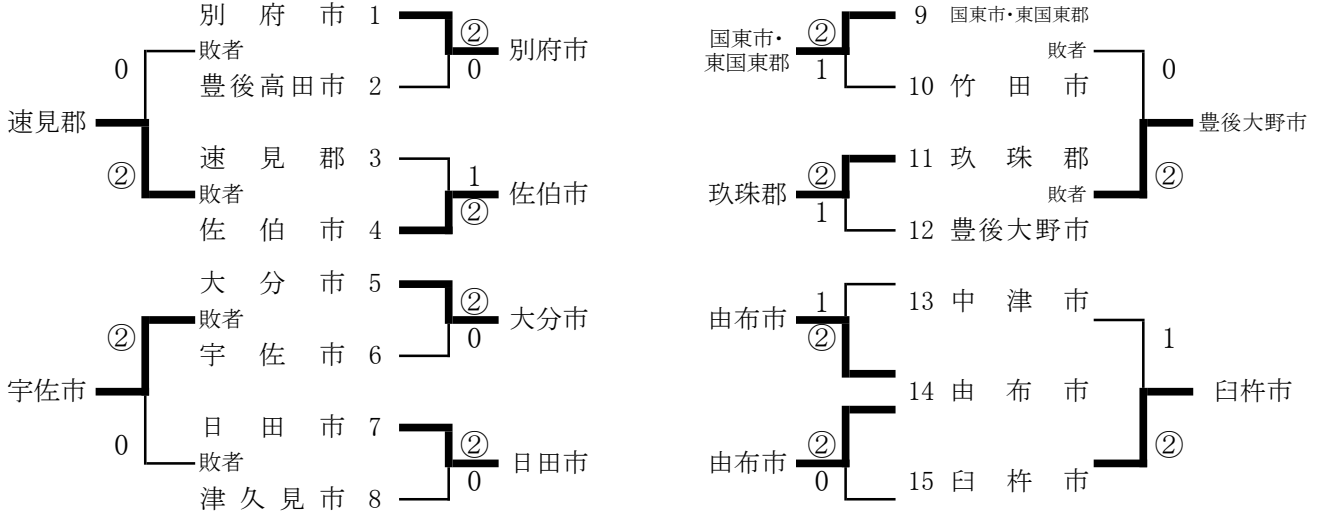


20 バレーボール

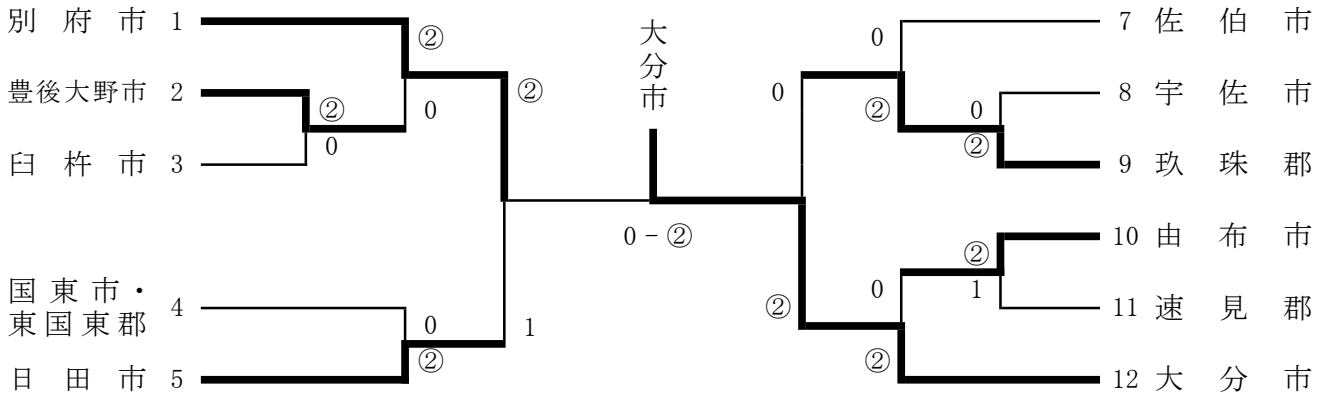
1 日 時 令和5年9月2日(土) 9:00 開始式
 9月2日(土) 10:00 予選グループ戦【抽選会】～決勝トーナメント1回戦
 9月3日(日) 9:30 決勝トーナメント準々決勝～決勝

2 会 場 サイクルショップコダマ大洲アリーナ(A・B・C・D) 第1日 男子(A・B・Cコート) 女子(D・E・Fコート)
 大分県立大分商業高等学校体育館(E・F) 第1・2日 男子(A・Bコート) 女子(C・Dコート)

【男子予選グループ戦(男子15)】



【男子決勝トーナメント戦】



男子優勝 大分市 (4大会ぶり28回目)

2位 別府市

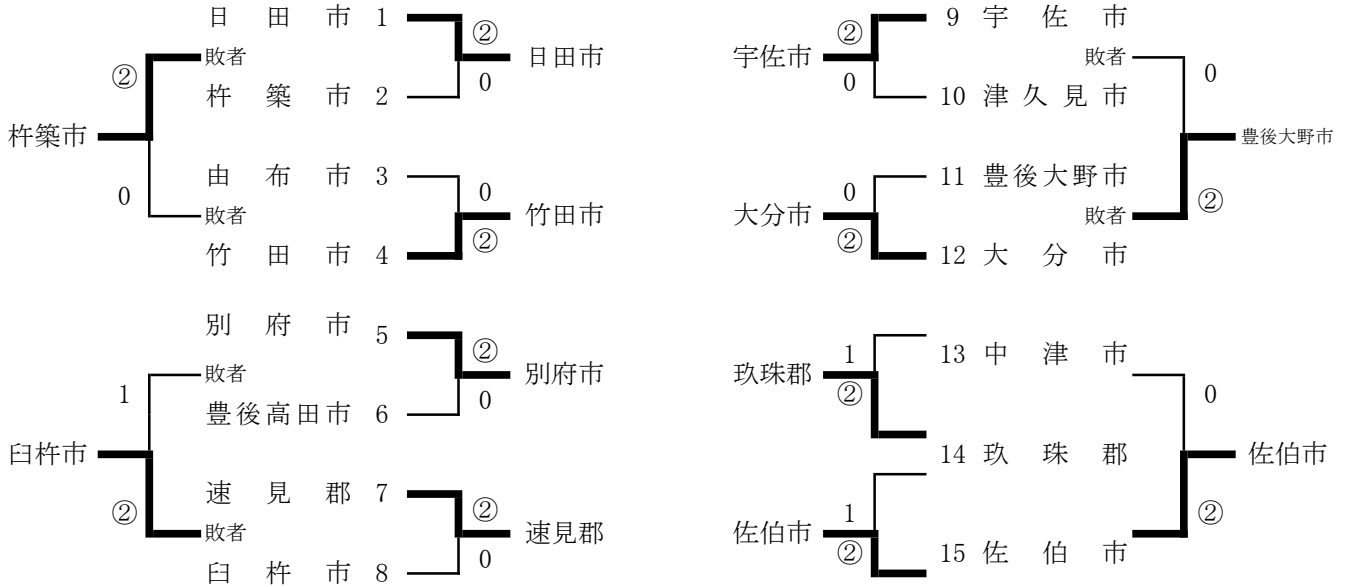
3位 玖珠郡、日田市

大分市				
監督	平 迫 孝二	コーチ	三 好 博	
マネージャー	入 田 奈々	主将	清 水 淳一	
	背番号	選 手		
1	①	清 水 淳一		
2	9	中 村 紘二		
3	6	前 田 徹也		
4	10	近 藤 剛		
5	5	辻 口 泰地		
6	8	濱 本 豊		
7	2	ドロブ マーレイ ボール		
8	12	久 保 田 雅人		
9	16	井 口 直紀		
10	3	安 部 翔大		
11	11	永 尾 敏明		
12	4	伊 藤 洸貴		
13	13	熊 谷 周		
14				
15				

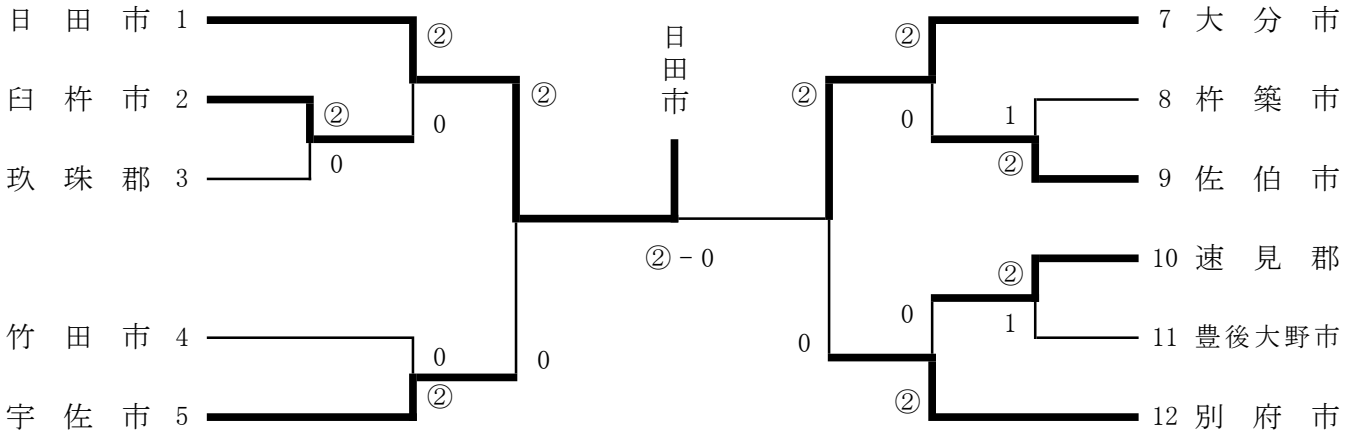
別府市				
監督	片 野 広幸	コーチ	佐 藤 宏士	
マネージャー	藤 本 哲也	主将	藤 内 汰樹	
	背番号	選 手		
1	2	伊 南 隆征		
2	15	三 原 彰夫		
3	9	萱 嶋 仁		
4	13	本 島 輝明		
5	7	一 力 真人		
6	4	佐 藤 大輔		
7	8	吉 田 潤一		
8	⑩	藤 内 汰樹		
9	14	本 庄 祐介		
10	11	井 上 弘稀		
11	12	佐 藤 海斗		
12	1	蘆 刈 佑貴		
13	3	片 山 佑也		
14	5	寺 山 晃弘		
15	6	小 田 大祐		

バレーボール

【女子予選グループ戦(女子15)】



【女子決勝トーナメント戦】



女子優勝 日田市（5大会連続9回目） 2位 大分市 3位 宇佐市、別府市

日田市			
監督	佐久間 泰幸	コーチ	赤司 道信
マネージャー	宗像 玲歌	主将	下川 紗都
	背番号	選手	
1	1	藪谷 理咲	
2	2	岡部 紗弥	
3	3	渡邊 麻菜美	
4	4	古谷 莉子	
5	⑤	下川 紗都	
6	6	池部 花奈	
7	7	末田 千鶴子	
8	8	植山 莉紗	
9	10	後藤 美来	
10	11	井上 和奏	
11	12	前田 依那	
12	13	神谷 くるみ	
13	14	上西 美桜	
14	16	三田 華歌	
15	17	坂之下 真珠	

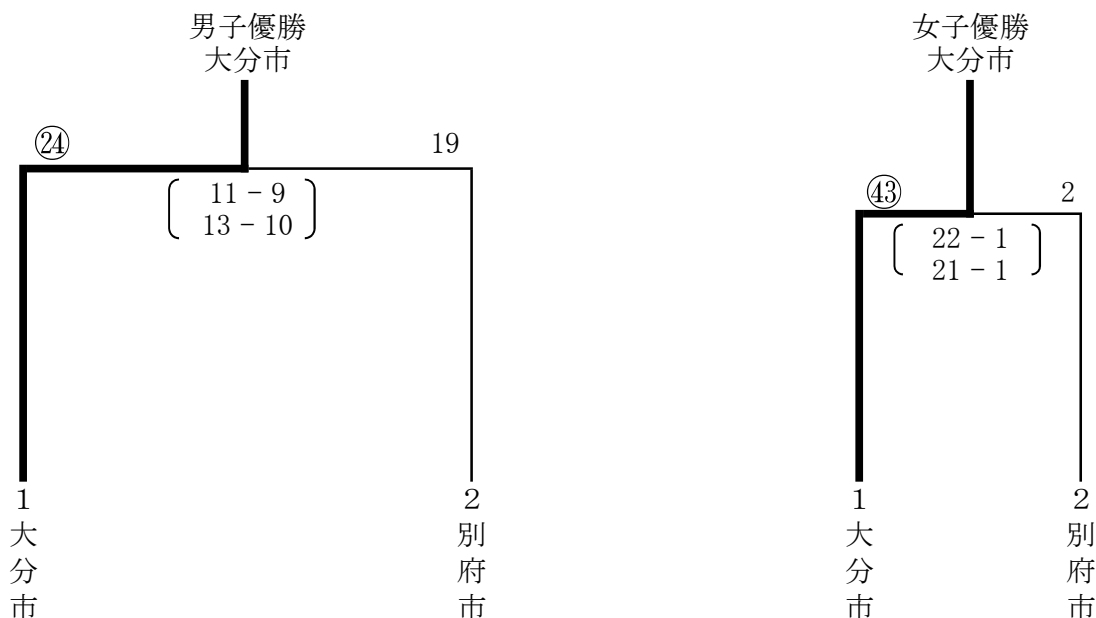
大分市			
監督	石川 康太郎	コーチ	河野 正太郎
マネージャー	浜岡 恵	主将	岡部 さくら
	背番号	選手	
1	6	伊藤 あかね	
2	5	牧 美沙希	
3	4	坂本 菜々	
4	9	原 美透	
5	8	相馬 千尋	
6	①	岡部 さくら	
7	2	三代 侑里	
8	3	小田 彩乃	
9	7	後藤 奈々	
10	10	久恒 美采	
11	11	松浪 桃夏	
12			
13			
14			
15			

郡市 対抗	総合 優勝	大分市 (4大会ぶり38回目)	総合 第2位	日田市	総合 第3位	別府市
----------	----------	--------------------	-----------	-----	-----------	-----

2 1 ハンドボール（公開競技）

1 日時 令和5年9月10日(日)
 競技開始 9月10日(日) 10:00～

2 会場 県立大分舞鶴高等学校多目的競技場



男子優勝 大分市 2位 別府市

女子優勝 大分市 2位 別府市

男子優勝メンバー	
郡市名	大 分 市
監督	津 田 英 之
コーチ	秦 浩 典
マネージャー	
NO	選 手 名
1	横 山 純 一 郎
2	島 村 祐 輔
3	広 沢 翼
4	井 川 湧 太
5	秋 好 千 尋
6	藤 嶋 孝 史
7	永 井 達 也
8	児 玉 真 太 郎
9	林 直 弘
10	角 家 丈 昌
11	山 本 晃 大
12	蔵 本 亘
13	寺 次 朔
14	本 田 悠 也
15	片 山 涼

女子優勝メンバー	
郡市名	大 分 市
監督	大 川 花 香
コーチ	志 賀 由 梨 子
マネージャー	後 藤 亜 美
NO	選 手 名
1	千 北 菜 穂 子
2	安 藤 春 華
3	飯 倉 ち な み
4	竹ノ下 ひかる
5	羽 田 天 音
6	百 田 若 菜
7	佐 野 朋 美
8	石 川 美 羽
9	田 島 夕 衣 里
10	志 賀 由 梨 子
11	都 ゆ き 乃
12	竹ノ下 あかり
13	穴 井 千 紗 姫
14	渡 邊 美 咲
15	大 川 花 香

22 ライフル射撃

1 日 時 令和5年 9月9日(土)・10日(日)

2 会 場 県立庄内屋内競技場

監督会議 9月9日(土)10:00

開始式 9月9日(土)10:45

競 技 9月9日(土)12:00~16:00、10日(日)9:30~15:00

表 彰 9月10日(日)15:30~

郡 市 対 抗 (13)

射座番号	郡市名	10mS40M・W			BP40W			10mP40M・W			BP40M			BRS40M			BRT40W			BRS40W			総得点	団体総合順位	郡市得点	
		(AR男女立射40発)			(BP女子40発)			(AR男女伏射40発)			(BP男子40発)			(BR男子立射40発)			(BR女子肘射40発)			(BR女子立射40発)						
		射 手	順 位	得 点	射 手	順 位	得 点	射 手	順 位	得 点	射 手	順 位	得 点	射 手	順 位	得 点	射 手	順 位	得 点	射 手	順 位	得 点				射 手
射撃点			射撃点			射撃点			射撃点			射撃点			射撃点			射撃点			射撃点					
1	東国東市郡									山下洋巳	10	3												3	12	2
										252																
2	玖珠郡	森 祐貴	4	4	森 祥子	8	1	森 尚哉	5	2	原田総宏	9	4	矢野 功	6	4	宿利紀美子	4	4	宿利郁理	5	3	22	5	9	
		378.9			176			395.6			263			343.9			380.9			314.6						
3	大分市	工藤真帆	2	6	森岡憂香	2	7	佐藤駿佑	1	7	工藤湧士	6	7	田尻和寛	3	7	梅木里紗	1	8	池永佳織	1	8	50	1	14	
		393			336			418.6			286			376.9			408.9			410.2						
4	速見郡	中野勝司	5	3	深田里美	4	5	山本公人	4	3	木村博徳	2	11	高木 明	5	5	森本光江	2	6	前田幸代	2	6	39	2	12	
		346.6			315			408.7			354			363.7			392.4			387.6						
5	竹田市				山田 愛			大津裕二			野尻敦弘	11	2	佐藤 香									2	13	1	
					DNS			DNS			240			DNS												
6	佐伯市	大島 郁	7	1									丸山初彦	8	2	池田洋子	7	1	藤田麻弥	6	2	6	11	3		
		325.4											230.8			238.6			291							
7	日田市				平野 文	6	3			得丸政徳	12	1	中山翔太	2	8								12	9	5	
					245					128			391.7													
8	杵築市							土谷博信	3	4	高山和也	8	5	岩男律良									9	10	4	
								409.8			278			DNS												
9	別府市	吉弘理夏	6	2	財津美加	1	9			安部定文	5	8	田中伸興	7	3	宮部 樹	3	5	吉弘多恵子	3	5	32	4	10		
		337.5			361					306			304.3			382.1			379.3							
10	豊後高田市				田中桃花	7	2			高橋 悠	7	6	友久 亮	4	6	井ノ口華奈	6	2	田原千晴	4	4	20	7	7		
					188					286			363.9			269			337.8							
11	津久見市				佐藤ひかり	5	4			上菌怜史	4	9	小野健司	9	1	幸しおん	5	3	向野美由希	7	1	18	8	6		
					277					318			225.4			290.3			223.5							
12	中津市	矢澤茂丈	3	5	久保美紀	3	6	秋吉春夫	6	1	丸山大輔	3	10									22	6	8		
		380			325			382.7			337															
13	由布市	竹中明成	1	8				八川綾佑	2	5	佐藤宗哉	1	13	佐藤高史郎	1	10						36	3	11		
		401.5						416			360			409.3												

ライフル射撃

【団体戦】

優 勝 大分市 (14大会連続17回目) 総得点 50 点

(優勝メンバー)

福 恵・田尻 和寛・梅木 里紗・池永 佳織・佐藤 駿佑・工藤 湧士・工藤 真帆・

森岡 憂夏・松本 光泰・福 千春

2 位 速見郡 総得点 39 点

3 位 由布市 総得点 36 点

【個人戦】

種目	順位	名前	郡市名	得点	備考
ARS40M・W (10mS40MW)	1	竹 中 明 成	由 布 市	401.5	大会新記録
	2	工 藤 真 帆	大 分 市	393	
	3	矢 澤 茂 丈	中 津 市	380	
ARP40M・W (10mP40MW)	1	佐 藤 駿 佑	大 分 市	418.6	大会新記録
	2	八 川 綾 佑	由 布 市	416	大会新記録
	3	土 谷 博 信	杵 築 市	409.8	
BRS40M (BRS40M)	1	佐 藤 高 史 郎	由 布 市	409.3	大会新記録
	2	中 山 翔 太	日 田 市	391.7	
	3	田 尻 和 寛	大 分 市	376.9	
BRS40W (BRS40W)	1	池 永 佳 織	大 分 市	410.2	
	2	前 田 幸 代	速 見 郡	387.6	
	3	吉 弘 多 恵 子	別 府 市	379.3	
BRT40W	1	梅 木 里 紗	大 分 市	408.9	
	2	森 本 光 江	速 見 郡	392.4	
	3	宮 部 樹	別 府 市	382.1	
BP40 (BP40M)	1	佐 藤 宗 哉	由 布 市	360	
	2	木 村 博 徳	速 見 郡	354	
	3	丸 山 大 輔	中 津 市	337	
BP40W	1	財 津 美 加	別 府 市	361	
	2	森 岡 憂 夏	大 分 市	336	
	3	久 保 美 紀	中 津 市	325	

23 クレー射撃

1 日 時 令和5年9月9日(土)・10日(日)
 監督・審判会議 9月9日(土) 9:00
 開始式 監督会議終了後
 競技開始 9月9日(土) 開始式終了後
 9月10日(日) 9:00 スキート
 9:00 トラップ

2 会 場 別府市営湯山クレー射撃場

郡市対抗(16)

射順	市 郡 名	トラップ			スキート			総合 順位点	総合 順位	競技 得点
		総得点	順位	順位点	総得点	順位	順位点			
1	宇 佐 市	168	2	15	159	3	14	29	1	17
2	国東市・東国東郡	159	4	13	115	11	6	19	8	9
3	由 布 市	86	14	3	15	16	1	4	15	2
4	豊 後 高 田 市	147	8	9	150	4	13	22	6	11
5	大 分 市	168	3	14	168	2	15	29	2	15
6	玖 珠 郡	147	7	10	145	5	12	22	5	12
7	豊 後 大 野 市	83	15	2	108	12	5	7	13	4
8	日 田 市	152	6	11	139	7	10	21	7	10
9	臼 杵 市	155	5	12	175	1	17	29	3	14
10	中 津 市	142	12	5	123	8	9	14	10	7
11	別 府 市	181	1	17	118	9	8	25	4	13
12	津 久 見 市	145	10	7	116	10	7	14	11	6
13	佐 伯 市	144	11	6	140	6	11	17	9	8
14	速 見 郡	37	16	1	50	15	2	3	16	1
15	杵 築 市	147	9	8	83	13	4	12	12	5
16	竹 田 市	108	13	4	53	14	3	7	14	3

【郡市対抗】

総合優勝 宇佐市(初優勝) 2位 大分市 3位 臼杵市

【優勝メンバー】

監 督 吉田 大介
 トラップ 守口 祐二 園 保孝 園 保雄
 スキート 須崎 昇 溝口 雅己 加藤 義人

【個人成績】

トラップ競技		
順 位	郡 市 名	氏 名
1	別 府 市	伊藤 恵太
2	別 府 市	山宮 弘靖
3	豊後高田市	多田羅 洋二郎

スキート競技		
順 位	郡 市 名	氏 名
1	臼 杵 市	三重野 浩光
2	臼 杵 市	長野 剛
3	大 分 市	緒方 洋司

2 4 銃剣道

1 日 時 令和5年9月10日(日)
 監督会議 9:30
 開始式 10:00
 競技開始 10:30

2 会 場 湯布院B&G体育館

郡市対抗(5)

〔総当リーグ戦〕

郡市名	1 中 津 市	2 別 府 市	3 日 田 市	4 大 分 市	5 由 布 市	勝 数	勝 者 数	順 位
1 中津市	/	× 2 — 3	○ 4 — 1	× 2 — 3	○ 5 — 0	2	13	3
2 別府市	○ 3 — 2	/	○ 5 — 0	○ 4 — 1	○ 4 — 1	4	16	1
3 日田市	× 1 — 4	× 0 — 5	/	× 1 — 4	○ 3 — 1	1	5	4
4 大分市	○ 3 — 2	× 1 — 4	○ 4 — 1	/	○ 4 — 1	3	12	2
5 由布市	× 0 — 5	× 1 — 4	× 1 — 3	× 1 — 4	/	0	3	5

【団体】

優勝 : 別府市 (5大会連続22回目)
 2位 : 大分市
 3位 : 中津市

【銃剣道個人戦(50歳以上)】

優勝 : 菅 信也 (別府市)
 2位 : 山田 昌信 (中津市)
 3位 : 姫嶋 忠彦 (別府市)

【優勝メンバー(別府市)】

監督 : 菅 信也
 先鋒 : 福島 聡一
 次鋒 : 樋口 達也
 中堅 : 初田 信次
 副将 : 首藤 洋治
 大将 : 亀石 修

【短剣道個人戦】

優勝 : 梅野 晃 (日田市)

ボウリング

【郡市対抗得点表】

順位	郡市名	2人 チーム戦	3人 チーム戦	個人戦	男女混合 4人チーム戦	ポイント 合計	郡市別 得点
1位	大分市	17	17	15	17	66	17
2位	中津市	15	13	17	15	60	15
3位	速見郡	14	12	14	12	52	14
4位	別府市	10.5	15	11	13	49.5	13
5位	杵築市	7.5	14	9	14	44.5	12
6位	由布市	9	7	12	11	39	11
7位	佐伯市	10.5	11	8	8	37.5	10
8位	国東市・東国東郡	13	5	13	6	37	9
9位	日田市	6	6	10	9	31	8
10位	豊後大野市	3.5	9	4	10	26.5	7
11位	竹田市	3.5	4	7	7	21.5	6
12位	豊後高田市	5	8	3	5	21	5
13位	玖珠郡	2	10	5.5	3	20.5	4
14位	宇佐市	12	3	2	2	19	2.5
15位	臼杵市	7.5	2	5.5	4	19	2.5
16位	津久見市	1	1	1	1	4	1

総合優勝 大分市(5大会連続28回目) 2位 中津市 3位 速見郡

【優勝メンバー】

監督	緒 方 正							
選手	工 藤 郁 也		佐 伯 元 貴		渡 辺 次 男		上 木 敏 寛	
	安 藤 覚		安 達 隆 治		安 達 祥 子		岩 本 藍 樺	

26 セーリング

1 日 時 令和5年9月9日(土)・10日(日)

監督会議 9月9日(土) 10:00

競技日程 9月9日(土) 10:30

開始式

9月10日(日) 9:00

男子種目第3レース

12:00 男子種目第1レース

引き続き 女子種目第2レース

引き続き 男子種目第2レース

引き続き 女子種目第3レース

引き続き 女子種目第1レース

15:00 表彰式

2 会 場 くにみ海浜公園

郡市対抗 (10)

種別	男子シングルハンダー級							男子ウインドサーフィン級							女子シングルハンダー級							女子ウインドサーフィン級							総競技得点計	順位	郡市競技得点											
	1	2	3	計	順位	得点	競技得点	1	2	3	計	順位	得点	競技得点	1	2	3	計	順位	得点	競技得点	1	2	3	計	順位	得点	競技得点														
郡市名	R	R	R		位	点	点	R	R	R		位	点	点	R	R	R		位	点	点	R	R	R		位	点	点														
大分市	36	33	41	110	2	7	28	31	15	16	62	1	10	40	11	13	11	35	3	3	6	/	/	/	/	/	/	/	74	1	11											
別府市	38	11	14	63	1	9	36	69	84	84	237	6	3.5	14	13	6	7	26	1	6	12	6	6	6	18	4	1.5	1.5	63.5	2	9											
国東市・東国東郡	74	72	70	216	5	4	16	84	54	68	206	4	6	24	6	11	12	29	2	4	8	6	1	1	8	1	6	6	54	3	8											
中津市	77	59	57	193	4	5	20	66	66	66	198	3	7	28	20	20	20	60	4	1.5	3	6	6	6	18	4	1.5	1.5	52.5	4	7											
由布市	/	/	/	/	/	/	/	51	57	46	154	2	8	32	/	/	/	/	/	/	/	6	3	3	12	3	3	3	35	5	6											
佐伯市	60	57	59	176	3	6	24	/	/	/	/	/	/	/	20	20	20	60	4	1.5	3	/	/	/	/	/	/	/	27	6	5											
津久見市	88	88	88	264	8	1	4	84	73	74	231	5	5	20	/	/	/	/	/	/	/	/	/	/	/	/	/	/	24	7	4											
杵築市	88	80	75	243	7	2	8	84	84	69	237	6	3.5	14	/	/	/	/	/	/	/	/	/	/	/	/	/	/	22	8	3											
豊後高田市	67	88	72	227	6	3	12	84	84	84	252	8	1.5	6	/	/	/	/	/	/	/	/	/	/	/	/	/	/	18	9	2											
速見郡	/	/	/	/	/	/	/	84	84	84	252	8	1.5	6	/	/	/	/	/	/	/	6	2	2	10	2	4	4	10	10	1											

優勝 大分市 (6大会ぶり2回目)

2位 別府市

3位 国東市・東国東郡

(男子) 総監督 河野 義樹

監督 吉田 悦朗

選手 立花 元 堤 崇亘 川野 裕太 甲斐 逸平 【シングルハンダー級】

管 功一 水田 長兵 梶原 敏之 佐藤 一郎 【ウインドサーフィン級】

(女子) 監督 米良 真理

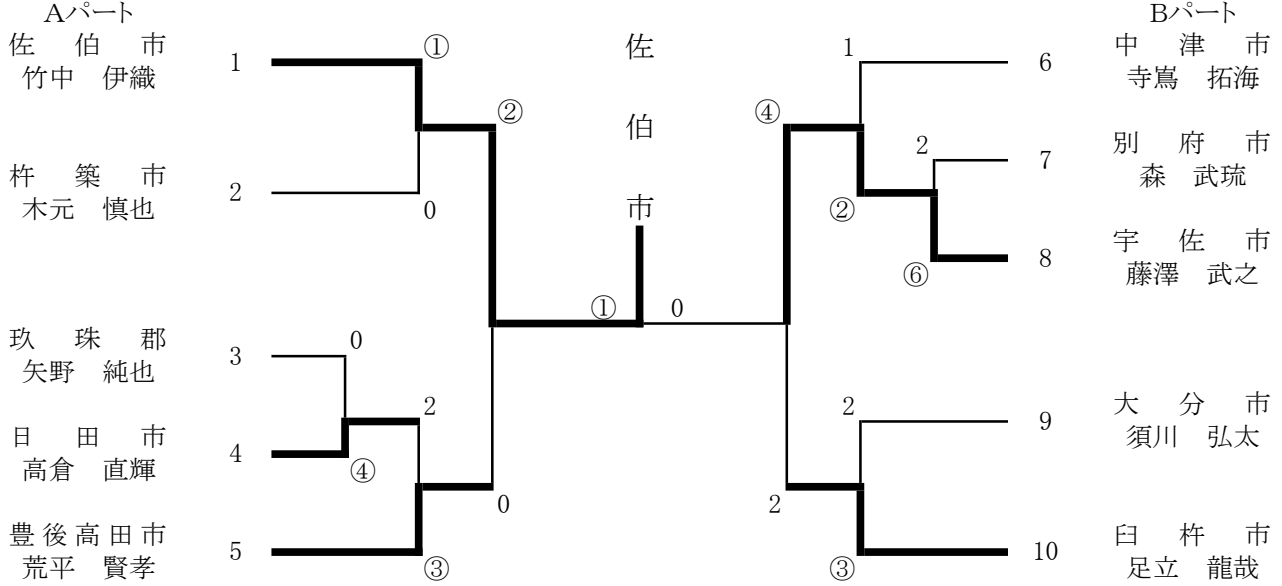
選手 梶原 茜 【シングルハンダー級】

27 空手道

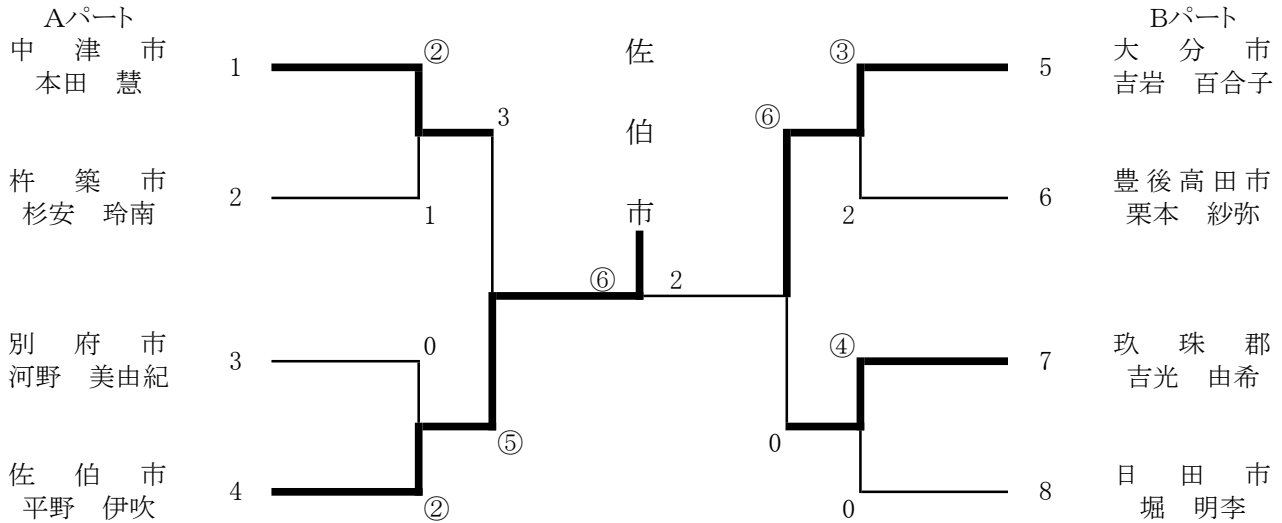
1 日 時 令和5年9月10日(日) 監督会議 9:00 開始式 9:30 競技開始 10:00
 2 会 場 レゾナック武道スポーツセンター(道場2)

郡市対抗(10)

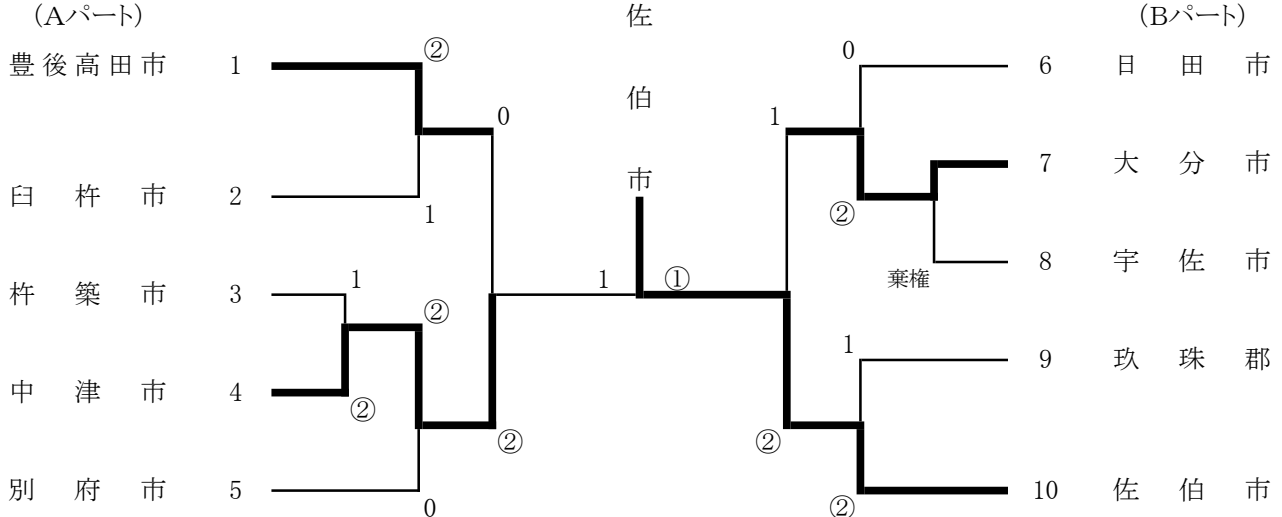
【男子組手個人】 (10) 12:30~13:30



【女子組手個人】 (8) 12:30~13:30



【組手団体】 (10) 14:00~15:30



空手道

【空手道競技部郡市得点表】

郡市名	団体		形男個人		形女個人		組手男個人		組手女個人		総合		郡市 得点
	順位	点数	順位	点数	順位	点数	順位	点数	順位	点数	点数	順位	
中津市	2	14.00	1	8.00	1	8.00	5	2.50	3	5.50	38.00	1	11
豊後高田市	3	11.00	6	3.00	7	2.00	3	5.50	5	2.50	24.00	4	7
宇佐市			10				2	7.00			7.00	10	1
別府市	5	5.00	2	7.00	6	3.00			5	2.50	17.50	5	5.5
杵築市			5	4.00	2	7.00	5	2.50	5	2.50	16.00	7	3.5
大分市	3	11.00	4	5.00	3	6.00	5	2.50	2	7.00	31.50	3	8
佐伯市	1	16.00	9		4	5.00	1	8.00	1	8.00	37.00	2	9
臼杵市	5	5.00	8	1.00			3	5.50			11.50	9	2
日田市	5	5.00	7	2.00	5	4.00	5	2.50	5	2.50	16.00	7	3.5
玖珠郡	5	5.00	3	6.00	8	1.00			3	5.50	17.50	5	5.5

優勝 中津市 (3大会ぶり20回目) 2位 佐伯市 3位 大分市

【組手団体優勝戦】

チーム名	中津市	ポイント	チーム名	佐伯市
先鋒	橋本 昌彦	1 — 1	先鋒	平野 智巳
中堅	村井 優太	1 — ②	中堅	竹中 伊織
大将	寺嶋 拓海	② — 1	大将	賀来 鉄矢
代表	村井 優太	5 — ⑥	大将	竹中 伊織

【組手 個人戦】

男子 優勝 竹中 伊織 佐伯市
 2位 藤澤 武之 宇佐市
 3位 荒平 賢孝 豊後高田市
 3位 足立 龍哉 臼杵市

女子 優勝 平野 伊吹 佐伯市
 2位 吉岩 百合子 大分市
 3位 本田 慧 中津市
 3位 吉光 由希 玖珠郡

【形 個人戦】

男子 優勝 村井 優太 中津市
 2位 上甲 喜一 別府市
 3位 吉永 憲雄 玖珠郡

女子 優勝 米澤 優花 中津市
 2位 岩尾 美和 杵築市
 2位 吉岩 百合子 大分市

28 アーチェリー

- 1 日時 令和5年9月10日(日)
 会場設営 9月 9日(土) 10:00～ (各郡市、2名の参加)
 監督会議 9月 9日(土) 17:00～ (会場設営終了後)
 開始式 9月10日(日) 8:45～
 競技開始 9月10日(日) 9:00～ 午前50m 午後30m

- 2 会場 湯布院スポーツセンター

郡市対抗(13)

郡市名	団体			総合得点	総合順位	競技得点
	1	2	3			
由布市	659	655	615	1929	1位	14
大分市	652	640	608	1900	2位	12
別府市	671	637	587	1895	3位	11
中津市	626	573	530	1729	4位	10
佐伯市	582	559	531	1672	5位	9
日田市	585	553	522	1660	6位	8
竹田市	594	544	512	1650	7位	7
津久見市	608	530	476	1614	8位	6
臼杵市	555	516	466	1537	9位	5
豊後高田市	513	454	408	1375	10位	4
宇佐市	467	411	410	1288	11位	3
速見郡	471	388	254	1113	12位	2
杵築市	462	292	/	754	13位	1

優勝 由布市 (2大会ぶり7回目) 2位 大分市 3位 別府市
 (メンバー) 監督 後藤 涼
 選手 脇野 智和 藤尾 泰成 志柿 朋佳 河野 さや香
 上村 奈々 秋元 祐布子 後藤 涼

29 スキー

1 日 時 令和5年1月22日(日)

競 技 開 始 1月22日(日) 9:30 九重森林公園スキー場

郡市対抗(14)

2 団体の部

順 位	郡 市 名	男子郡市得点	女子郡市得点	合 計	郡市得点
1位	宇 佐 市	13	10	23	15
2位	大 分 市	11	7	18	13
3位	由 布 市	8	6	14	12
4位	佐 伯 市	5	8	13	11
5位	日 田 市	10	1	11	9.5
6位	豊 後 大 野 市	6	5	11	9.5
7位	中 津 市	7	3	10	8
8位	玖 珠 郡	9	/	9	7
9位	別 府 市	4	4	8	6
10位	臼 杵 市	3	2	5	5
11位	国東市・東国東郡	2	/	2	4
12位	豊 後 高 田 市	1	/	2	3
13位	津 久 見 市	※コロナによる欠場			1.5
13位	速 見 郡	※コロナによる欠場			1.5

優 勝 宇佐市 (5大会連続10回目) 2位 大分市 3位 由布市

優勝メンバー

市名	監 督	選 手				
宇佐市	男子：濱野俊久	有元慎太郎	芝田 知明	古屋 浩二	湊 弘智	芝田 信広
	女子：恵藤智勝	恵藤 佳子	山田 美樹	古屋陽菜子	重松 彩花	

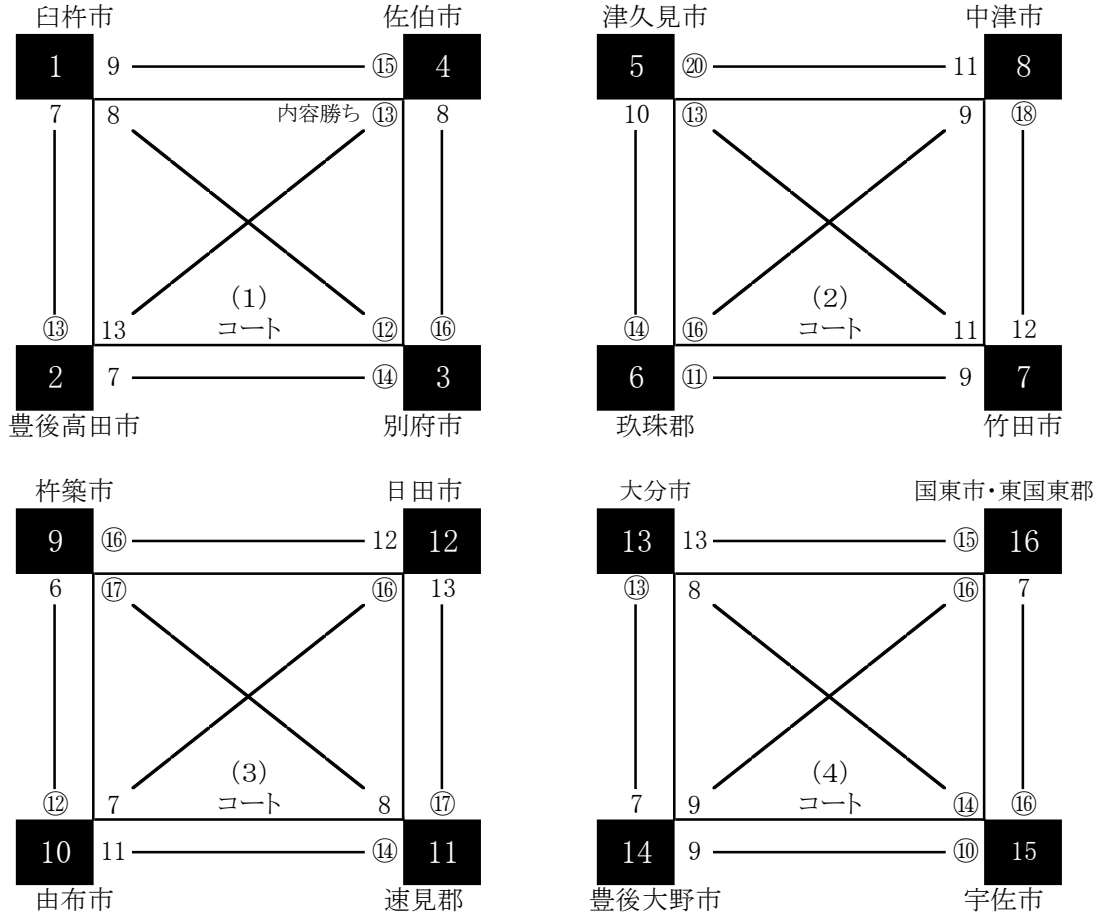
3 個人の部 (種目：ジャイアントスラローム)

種別	順 位	氏 名	郡 市 名	記 録
男 子	1位	有元 慎太郎	宇 佐 市	40"30
	2位	後藤 真一	豊後大野市	41"08
	3位	湊 弘智	宇 佐 市	41"55
	4位	西田 太一	大 分 市	41"72
	5位	古屋 浩二	宇 佐 市	42"71
	6位	芝田 知明	宇 佐 市	42"79
女 子	1位	後藤 三穂	豊後大野市	43"52
	2位	恵藤 佳子	宇 佐 市	46"15
	3位	山田 美樹	宇 佐 市	48"47
	4位	辻 萌海	大 分 市	51"16
	5位	武 石 佳	佐 伯 市	51"28
	6位	古田 茂子	佐 伯 市	51"91

30 ゲートボール

- 1 日 時 令和5年9月10日(日)
 監督会議 8:15 開始式 8:30
 競技開始 9:00 第1試合(9:00) 第2試合(9:35) 第3試合(10:10)
 第4試合(10:45) 第5試合(11:20) 第6試合(11:55)
- 2 会 場 七瀬川自然公園多目的グラウンド

男子の部(予選リーグ16チーム)



順位決定トーナメント成績表(男子) ※同点の場合は内容勝ち

◎1コート第1位による
優勝決定戦

順位	得点	チーム名
1	17.0	玖 珠 郡
2	15.0	杵 築 市
3	13.5	別 府 市
3	13.5	宇 佐 市

◎2コート第2位による
5位決定戦

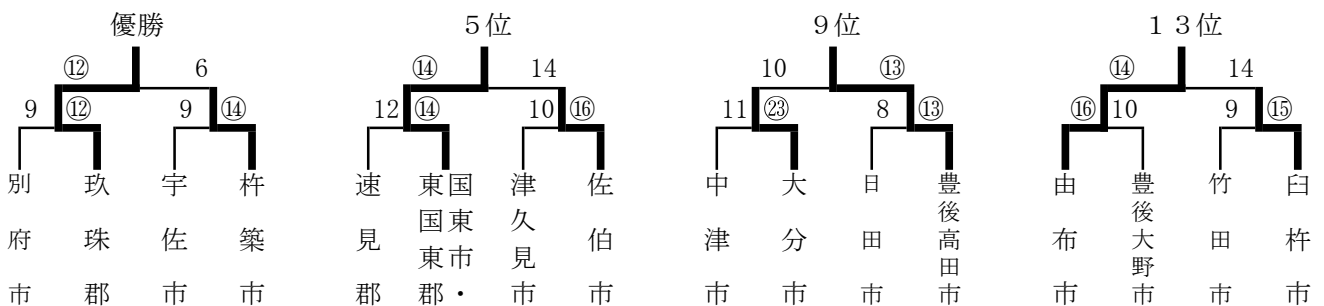
順位	得点	チーム名
5	12.0	国東市・東国東郡
6	11.0	佐 伯 市
7	9.5	速 見 郡
7	9.5	津 久 見 市

◎3コート第3位による
9位決定戦

順位	得点	チーム名
9	8.0	豊後高田市
10	7.0	大 分 市
11	5.5	中 津 市
11	5.5	日 田 市

◎4コート第4位による
1 3位決定戦

順位	得点	チーム名
13	4.0	由 布 市
14	3.0	白 杵 市
15	1.5	豊後大野市
15	1.5	竹 田 市



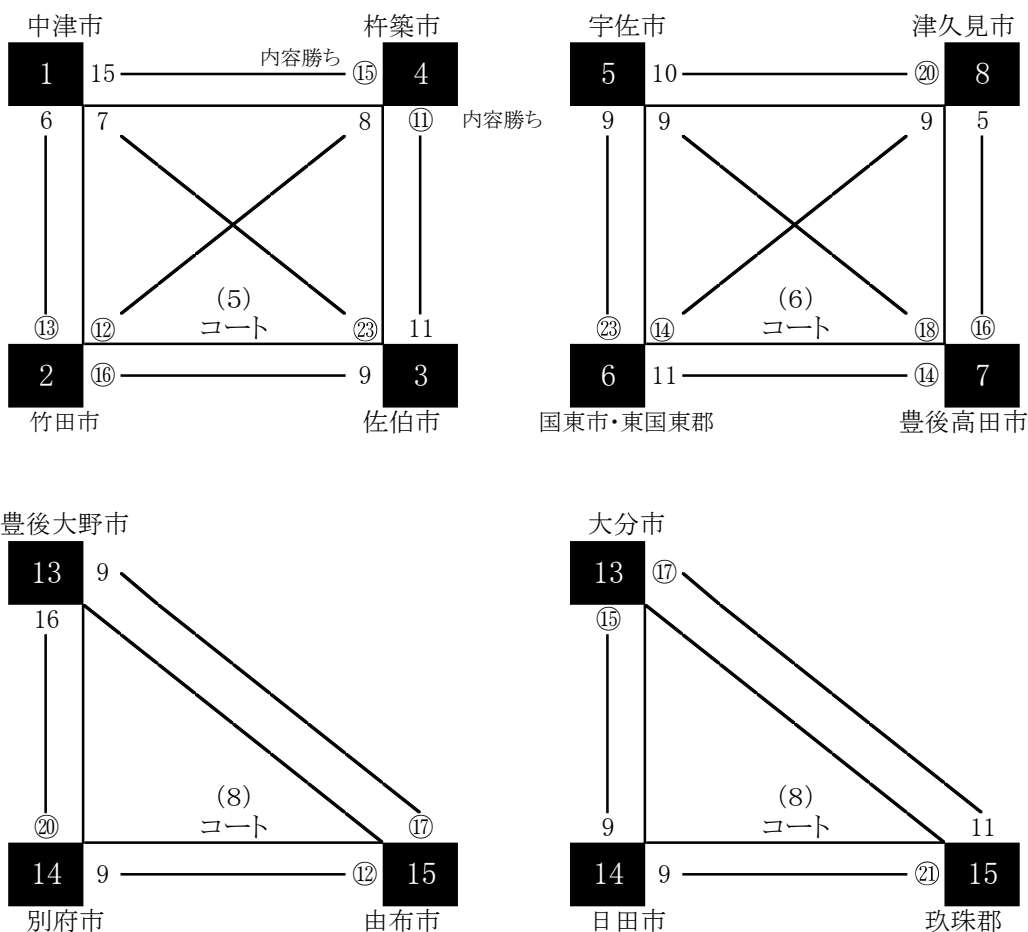
男子優勝 玖珠郡 (初優勝)

2位 杵築市

3位 別府市、宇佐市

ゲートボール

女子の部(予選リーグ15チーム)



順位決定トーナメント成績表(女子) ※同点の場合は内容勝ち

◎5コート第1位による優勝決定戦

順位	得点	チーム名
1	15.0	大分市
2	13.0	竹田市
3	11.5	豊後高田市
3	11.5	由布市

◎6コート第2位による5位決定戦

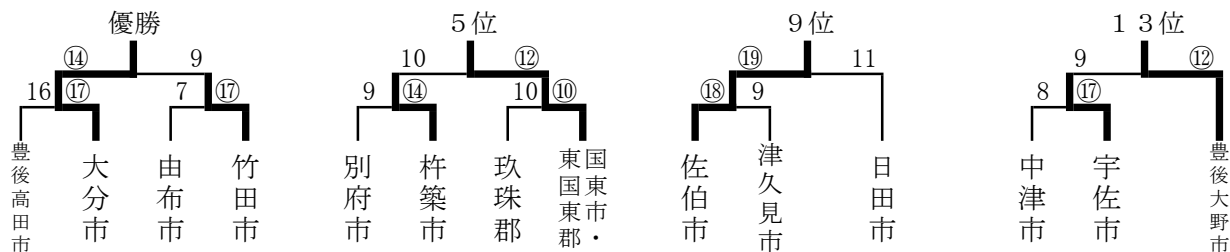
順位	得点	チーム名
5	10.0	国東市・東国東郡
6	9.0	杵築市
7	7.5	別府市
7	7.5	玖珠郡

◎7コート第3位による9位決定戦

順位	得点	チーム名
9	6.0	佐伯市
10	5.0	日田市
11	4.0	津久見市

◎8コート第4位による13位決定戦

順位	得点	チーム名
12	3.0	豊後大野市
13	2.0	宇佐市
14	1.0	中津市



女子優勝 大分市 (7大会ぶり3回目) 2位 竹田市 3位 豊後高田市、由布市
 総合優勝 玖珠郡 (初優勝) 2位 杵築市 3位 国東市・東国東郡、大分市

【総合優勝メンバー】

男子 監督: 麻生盛高

選手: 武石喜久男、永楽岩男、佐藤明治、松岡清城、百田三男、永楽忠大、小野保則、飯田栄司

女子 監督: 麻生キミヨ

選手: 迫加代子、日熊朱美、佐藤憲子、小幡美知代、永楽朱美、江藤すま子、日野邦江、梅木智美

3 1 ゴルフ

1 日 時 令和5年9月8日(金) 8:00スタート

2 会 場 大分東急ゴルフクラブ

郡市対抗 (16)

【団体成績】

優勝 大分市(2大会ぶり27回目)

2位 日田市

3位 竹田市

順位	郡市名	トータルスコア (上位8名)	順位	郡市名	トータルスコア (上位8名)
1位	大分市	602	4位	由布市	637
2位	日田市	630	5位	中津市	642
3位	竹田市	634	6位	臼杵市	643

【個人成績】

(55歳未満の部)

順位	氏名	(郡市名)	OUT	IN	トータル
1位	渡辺 卓	佐伯市	34	34	68
2位	加藤 重成	大分市	35	35	70
3位	高橋 光司	臼杵市	37	34	71

(55歳以上の部)

順位	氏名	(郡市名)	OUT	IN	トータル
1位	板井 竜太	津久見市	33	38	71
2位	川邊 功	日田市	36	38	74
3位	佐々木 茂	大分市	39	36	75

(70歳以上及び女子の部)

順位	氏名	(郡市名)	OUT	IN	トータル
1位	山本 宜正	中津市	36	37	73
2位	佐藤 憲一	豊後大野市	36	37	73
3位	新納 淳	津久見市	37	37	74

※マッチングスコアカード方式により順位を決定

優勝		郡市得点 17		2位		郡市得点 15	
大分市				日田市			
氏名	OUT	IN	トータル	氏名	OUT	IN	トータル
加藤 重成	35	35	70	川邊 功	36	38	74
榎 隆則	36	37	73	池田 康夫	41	36	77
佐々木 茂	39	36	75	矢羽田 篤	39	38	77
末内 正美	39	37	76	大庭 泰光	41	37	78
和田 正富	37	39	76	川浪 鋭司	40	38	78
服部 敬宏	40	37	77	山田 教明	40	41	81
村上 明弥	36	41	77	西尾 雅之	42	40	82
二宮 盛和	44	34	78	末武 浩平	40	43	83
玉田 茂宏	41	41	82	江藤 翼	40	44	84
チーム合計 (上位8名)			602	チーム合計 (上位8名)			630

ゴルフ

3位		郡市得点 14		4位		郡市得点 13	
竹田市				由布市			
氏名	OUT	IN	トータル	氏名	OUT	IN	トータル
首藤康幸	40	36	76	秋吉淳一郎	38	37	75
松本考史	40	38	78	古川多吉	37	38	75
上野寿雄	38	40	78	馬見塚頼秋	38	40	78
松井佑太	40	39	79	佐藤和俊	42	37	79
阿曾生善章	39	41	80	小川雅彦	39	40	79
川崎不二男	38	42	80	日野忠博	40	42	82
佐藤文明	39	42	81	衛藤誠治	41	42	83
中尾一登志	41	41	82	小野太輝	42	44	86
渡辺秀夫	45	43	88	一木正寿	43	44	87
チーム合計（上位8名）			634	チーム合計（上位8名）			637

5位		郡市得点 12		6位		郡市得点 11	
中津市				臼杵市			
氏名	OUT	IN	トータル	氏名	OUT	IN	トータル
山本宜正	36	37	73	高橋光司	37	34	71
竹永睦	39	38	77	神田孝二	38	39	77
久恒良太	37	40	77	長尾勝也	39	40	79
大西浩司	41	37	78	後藤憲一郎	38	41	79
嶋村尚輝	40	42	82	岩倉勲	44	37	81
廣津健一	41	43	84	橋本和伸	43	40	83
出口員生	43	42	85	赤峰清文	41	45	86
茂鉄也	43	43	86	柳井博之	40	47	87
井上清志	失	格		宇都宮律子	40	48	88
チーム合計（上位8名）			642	チーム合計（上位8名）			643

順位	郡市名	トータルスコア	郡市得点
7	津久見市	643	10
8	佐伯市	645	9
9	豊後大野市	652	8
10	杵築市	655	7
11	別府市	658	6
12	速見郡	659	5
13	宇佐市	661	4
14	豊後高田市	669	3
15	国東市・東国東郡	683	2
16	玖珠郡	684	1

※臼杵市、津久見市の順位は、全員の合計打数の差によるもの。

3 3 カヌー

1 日 時 令和5年9月10日(日)
 審判・監督会議 9月 9日(土) 16:30～
 開 始 式 9月10日(日) 9:00～
 競技開始 9月10日(日) 9:30～

2 場 所 リバーパーク犬飼 特設カヌー場

郡市対抗(10)

発艇順	郡市内発艇順→	競 技 別 個 人 得 点										合 計	順 位	競 技 得 点	
		スラローム				ワイルドウォーター				スプリント					
		男子		女子		男子		女子		男子	女子				
1	2	3	1	1	2	3	1	2	1	1					
1	大 分 市	23.8	15.4	19.0	21.0	25.0	5.0	22.0	17.9	19.3	22.0	20.2	210.6	1	11.0
2	杵 築 市	13.0	1.0	/	/	8.0	21.0	/	8.0	/	7.0	5.8	63.8	10	1.0
3	日 田 市	25.0	10.6	---	13.0	17.0	1.0	6.0	1.0	6.6	13.0	15.4	108.6	4	7.0
4	臼 杵 市	17.8	21.4	22.6	25.0	16.0	11.0	14.0	23.5	20.7	10.0	10.6	192.6	2	9.0
5	別 府 市	8.2	3.4	9.4	1.0	20.0	15.0	12.0	9.4	13.7	1.0	---	93.1	5	6.0
6	豊 後 大 野 市	16.6	/	/	/	1.0	24.0	7.0	10.8	5.2	4.0	/	68.6	8	3.0
7	中 津 市	7.0	11.8	1.0	9.0	9.0	13.0	/	1.0	16.5	/	/	68.3	9	2.0
8	佐 伯 市	20.2	/	/	17.0	10.0	---	/	22.1	/	16.0	/	85.3	7	4.0
9	豊 後 高 田 市	14.2	5.8	/	/	1.0	23.0	1.0	25.0	12.2	25.0	25.0	132.2	3	8.0
10	宇 佐 市	4.6	/	/	5.0	19.0	18.0	/	3.8	15.1	19.0	1.0	85.5	6	5.0

個人成績(上位3位)

順位	種目	スラローム		ワイルドウォーター		スプリント	
		男 子	女 子	男 子	女 子	男 子	女 子
1位	氏 名	河津 聖駒	若林 淳子	成瀬 武志	桑原 風花	小野 舜	柳本 未来子
	記 録	42.68	64.59	32.50	106.47	32.83	44.05
	郡 市	日田市	臼杵市	大分市	豊後高田市	豊後高田市	豊後高田市
2位	氏 名	宮川 遼大	後藤 礼	柳本 和馬	亀井 由希	筒井 健太	佐藤 淳子
	記 録	42.94	73.02	36.96	111.90	39.38	45.29
	郡 市	大分市	大分市	豊後大野市	臼杵市	大分市	大分市
3位	氏 名	小野 隆充	柴田 浩美	後藤 聖矢	後藤 和恵	竹中 東吾	河津 真理
	記 録	44.96	100.40	42.01	115.92	40.92	74.75
	郡 市	臼杵市	佐伯市	豊後高田市	佐伯市	宇佐市	日田市

優勝 大分市(2大会ぶり25回目)

2位 臼杵市

3位 豊後高田市

34 なぎなた

- 1 日時 令和5年9月9日(土)
- 役員会議 8:00~8:30
- 監督会議 8:30~9:00
- 審判会議 9:00~9:30
- 開 始 式 10:15
- 競技開始 10:30

2 会場 レゾナック武道スポーツセンター (道場1)

- 3 種目 (ア) 演技競技 郡市対抗
- (イ) 試合競技 オープン競技とし個人

(ア) 演技競技

郡市対抗(5)

	1 別 府 市	2 玖 珠 郡	3 速 見 郡	4 由 布 市	5 大 分 市	勝 数	取 得 本 数 勝 者 数	順 位
1 別 府 市		$\frac{6}{2}$	$\frac{7}{2}$	$\frac{7}{1}$	$\frac{10}{2}$	3	$\frac{30}{7}$	2
2 玖 珠 郡	$\frac{9}{1}$		$\frac{11}{3}$	$\frac{12}{3}$	$\frac{10}{2}$	3	$\frac{42}{9}$	1
3 速 見 郡	$\frac{8}{1}$	$\frac{4}{0}$		$\frac{8}{2}$	$\frac{11}{2}$	2	$\frac{31}{5}$	4
4 由 布 市	$\frac{8}{2}$	$\frac{3}{0}$	$\frac{7}{1}$		$\frac{12}{3}$	2	$\frac{30}{6}$	3
5 大 分 市	$\frac{5}{1}$	$\frac{5}{1}$	$\frac{4}{1}$	$\frac{3}{0}$		0	$\frac{17}{3}$	5

優勝 玖珠郡(初優勝)

2位 別府市

3位 由布市

【玖珠郡 優勝メンバー】

監督	芝原 由美	選手	遠江 梨紗	安部 ちはる	熊谷 百合
			宮崎 芽	佐藤 裕香	

(イ) 試合競技 (公開競技)

個人試合

男子	1位	亀井 悠希	大分市
	2位	宿利 晃弘	大分市
	3位	山野内 雅俊	大分市

36 グラウンド・ゴルフ

- 1 日時 令和5年9月9日(土)
 受付 9:00～9:30
 監督・リーダー説明 9:40～9:50
 開始式 9:50
 競技開始 10:00

- 2 場所 大分市七瀬川自然公園 芝生広場

郡市対抗(16)

番号	郡市名	スコア		順位	郡市得点
		打数	最小打数		
1	日田市	275	50	1	17
2	別府市	283	48	2	15
3	国東市・東国東郡	284	54	3	14
4	杵築市	287	49	4	13
5	大分市	289	54	5	12
6	宇佐市	290	54	6	11
7	速見郡	290	54	7	10
8	臼杵市	292	50	8	9
9	津久見市	297	50	9	8
10	中津市	298	57	10	7
11	玖珠郡	299	55	11	6
12	豊後高田市	304	58	12	5
13	豊後大野市	305	52	13	4
14	佐伯市	309	57	14	3
15	由布市	310	59	15	2
16	竹田市	326	57	16	1

※同スコアの場合は、個人の最少打数により順位を決定

優勝 日田市(2大会ぶり4回目) 275打

(優勝メンバー) 監督 重信 信子

選手 松野 宏司、森山 賢治、河津 勝美、朝倉 国雄、

宮崎 保敏、穂本 基稔、手嶋 年文、森山 孝子

2位 別府市 283打

3位 国東市・東国東郡 284打

37 綱引

1 日 時 令和5年9月3日(日)

受付・計量 9:00 監督会議 9:40 開始式10:00 競技開始10:20

2 会 場 南大分体育館

【一般男子ライトミドル級】(8)

予選リーグ戦 ※ 順位決定戦へ

(A組)

郡市名	1	2	3	4	勝	負	順位
1 日田市	△	×	×	○	1	2	3
2 佐伯市	○	△	○	○	3	0	1
3 大分市	○	×	△	○	2	1	2
4 中津市	×	×	×	△	0	3	4

(B組)

郡市名	5	6	7	8	勝	負	順位
5 豊後高田市	△	×	×	×	0	3	4
6 速見郡	○	△	○	○	3	0	1
7 豊後大野市	○	×	△	○	2	1	2
8 竹田市	○	×	×	△	1	2	3

【順位決定リーグ戦】

1～2位 順位決定リーグ戦

郡市名	A1	B1	勝	負	順位	得点
A1 佐伯市	△	○	1	0	1	9
B1 速見郡	×	△	0	1	2	7

3～4位 順位決定リーグ戦

郡市名	A2	B2	勝	負	順位	得点
A2 大分市	△	○	1	0	3	6
B2 豊後大野市	×	△	0	1	4	5

5～6位 順位決定リーグ戦

郡市名	A3	B3	勝	負	順位	得点
A3 日田市	△	○	1	0	5	4
B3 竹田市	×	△	0	1	6	3

7～8位 順位決定戦

郡市名	A4	B4	勝	負	順位	得点
A4 中津市	△	×	0	1	8	1
B4 豊後高田市	○	△	1	0	7	2

男子の部 ・ 順位

1位	2位	3位	4位	5位	6位	7位	8位
佐伯市	速見郡	大分市	豊後大野市	日田市	竹田市	豊後高田市	中津市
9点	7点	6点	5点	4点	3点	2点	1点

綱引

【一般女子フェザー級】(2)

予選リーグ戦 ※ 順位決定戦へ

郡市名	1	2	勝	負	順位
1 豊後大野市	△	○	1	0	1
2 佐伯市	×	△	0	1	2

順位決定戦

1～2位 順位決定リーグ

郡市名	予1	予2	勝	負	順位	得点
予1 豊後大野市	△	○	1	0	1	9
予2 佐伯市	×	△	0	1	2	7

女子の部 ・ 順位

1位	2位
豊後大野市	佐伯市
9点	7点

【一般男女混合ライト級】(5)

予選リーグ戦 ※ 順位決定戦へ

(A)

郡市名	1	2	3	4	5	勝	負	順位
1 速見郡	△	○	○	×	×	2	2	3
2 竹田市	×	△	○	×	×	1	3	4
3 豊後高田市	×	×	△	×	×	0	4	5
4 佐伯市	○	○	○	△	○	4	0	1
5 豊後大野市	○	○	○	×	△	3	1	2

順位決定リーグ戦

1～2位 決定リーグ戦

郡市名	予1	予2	勝	負	順位	得点
予1 佐伯市	△	○	1	0	1	9
予2 豊後大野市	×	△	0	1	2	7

3～5位 決定リーグ戦

郡市名	予3	予4	予5	勝	負	順位	得点
予3 速見郡	△	○	×	1	1	6	3
予4 竹田市	×	△	○	1	1	4	5
予5 豊後高田市	○	×	△	1	1	5	4

※抽選による

混合の部 ・ 順位

1位	2位	3位	4位	5位
佐伯市	豊後大野市	速見郡	豊後高田市	竹田市
9点	7点	6点	5点	4点

綱引

【総合順位】

順位	1位	2位	3位	4位	5位	6位	7位	8位
郡市名	佐伯市	豊後大野市	速見郡	豊後高田市	竹田市	大分市	日田市	中津市
男子得点	9	5	7	2	3	6	4	1
女子得点	7	9	0	0	0	0	0	0
混合得点	9	7	6	5	4	0	0	0
総得点	25	21	13	7	7	6	4	1
対抗得点	9点	7点	6点	5点	4点	3点	2点	1点
部門出場	3	3	2	2	2	1	1	1

※総得点が同得点の場合は、部門出場数が多いチームが上位

総	合	優勝	佐伯市(2大会連続4回目)	2位	豊後大野市	3位	速見郡
男子ライトミドル級		優勝	佐伯市(2大会連続5回目)	2位	速見郡	3位	大分市
女子フェザー級		優勝	豊後大野市(12大会連続12回目)	2位	佐伯市		
男女混合ライト級		優勝	佐伯市(2大会連続4回目)	2位	豊後大野市	3位	速見郡

各部門の優勝メンバー

一般男子ライトミドル級

佐伯市		
監督	岐崎 英美	
トレーナー	広田 栄次	
1 選手	後藤 英晃	
2 "	黒岩 仁明	
3 "	木許 浩司	
4 "	広瀬 雄二	
5 "	波戸崎 孝	
6 "	広瀬 翼	
7 "	高野海南斗	
8 "	広瀬 修	
9 交代	木許 魁星	
10 "	赤峰 匠	

一般女子フェザー級

豊後大野市		
監督	嶺 和子	
トレーナー		
1 選手	衛藤美沙代	
2 "	三代 典子	
3 "	嶺 愛子	
4 "	首藤 楓	
5 "	衛藤 美咲	
6 "	加藤まどか	
7 "	後藤久美子	
8 "	西 良子	
9 交代	桑野 美紀	
10 "		

男女混合ライト級

佐伯市		
監督	佐藤 一明	
トレーナー	江原 和希	
1 男子選手	今井 佑樹	
2 "	増井 貴義	
3 "	染矢 航太	
4 "	衛藤 昇王	
5 女子選手	高橋 里恵	
6 "	神田真由美	
7 "	岐崎 由美	
8 "	高橋麻里恵	
9 交代	高田 稔	
10 "	橋本沙耶香	

総合優勝 佐伯市のメンバー

男子		
監督	岐崎 英美	
トレーナー	広田 栄次	
1 選手	後藤 英晃	
2 "	黒岩 仁明	
3 "	木許 浩司	
4 "	広瀬 雄二	
5 "	波戸崎 孝	
6 "	広瀬 翼	
7 "	高野海南斗	
8 "	広瀬 修	
9 交代	木許 魁星	
10 "	赤峰 匠	

女子		
監督	山田 定男	
トレーナー	高橋志摩恵	
1 選手	渡辺あゆみ	
2 "	三山奈津恵	
3 "	工藤 和子	
4 "	藤原 香	
5 "	岐崎 ゆり	
6 "	管 ことみ	
7 "	寺岡 夕佳	
8 "	門田 美晴	
9 交代	佐藤明日香	
10 "	広瀬 幸	

混合		
監督	佐藤 一明	
トレーナー	江原 和希	
1 男子選手	今井 佑樹	
2 "	増井 貴義	
3 "	染矢 航太	
4 "	衛藤 昇王	
5 女子選手	高橋 里恵	
6 "	神田真由美	
7 "	岐崎 由美	
8 "	高橋麻里恵	
9 交代	高田 稔	
10 "	橋本沙耶香	

40 ボクシング（公開競技）

（ 中 止 ）

41 スケート（公開競技）

- 1 日 時 令和5年2月25日(土)実施済
- 2 会 場 スポガ久留米(ガーデンアイスアリーナ)
- 3 種 目 男子 100m、300m、500m

42 アイスホッケー（公開競技）

（ 中 止 ）

43 馬術（公開競技）

- 1 日 時 令和5年9月9日(土)
監督会議 9:30 競技開始 10:00
- 2 会 場 豊後大野市営三重総合グラウンド三重馬術場
- 3 種 目 ①低障害飛越B（クロスバーの障害）
②小障害飛越C（H80以内）
③小障害飛越A（H100以内）

第1競技 低障害飛越B

	氏 名	馬 名	郡市名	減点	タイム
1位		エントリーなし			
2位					

第2競技 小障害飛越C

	氏 名	馬 名	郡市名	減点	タイム
1位	野仲 美樹	グッドアビリティ	豊後大野市	0	51" 82
2位	首藤 秀明	ゲイルバナッシュ	豊後大野市	0	55" 06
3位					

第3競技 小障害飛越A

	氏 名	馬 名	郡市名	減点	タイム
1位	野仲 美樹	グッドアビリティ	豊後大野市	0	50" 40
2位	首藤 秀明	ゲイルバナッシュ	豊後大野市	0	55" 20
3位					

4 4 武術太極拳（公開競技）

1 日 時 令和5年9月10日(日)
 会場設営 8:30 開始式 9:30 競技開始 10:00

2 会 場 大分県立芸術緑丘高等学校体育館

公 開 競 技 (7)

【個人総合太極拳】(男3 女3)

男 子			
順位	郡 市 名	選 手 名	得点
1	由 布 市	佐 藤 亮 二	4
2	豊後大野市	佐 藤 俊 郎	2
3	大 分 市	板 井 正 直	1

女 子			
順位	郡 市 名	選 手 名	得点
1	大 分 市	上 野 博 子	4
2	由 布 市	吉 田 洋 子	2
3	臼 杵 市	宇 都 宮 恵 子	1

【ペア24式太極拳】(6)

順位	郡 市 名	選 手 名	音 楽	得点
1	別 府 市	永 松 恵 美 福 田 朋 子	無 し	7
2	由 布 市	佐々木里美 高橋律子	ファーストラヴ	5
3	日 田 市	梶原鈴枝 宇野栄子	唐臼のある風景	4
4	豊後大野市	佐藤俊郎 平田もとみ	無 し	3
5	臼 杵 市	安部純子 萩本啓子	曼珠沙華	2
6	大 分 市	河野秀子 半澤トシ子	花	1

【団体種目】 (7)

順位	郡 市 名	選 手 名	音 楽	得点
1	臼 杵 市	波津久勝代、小野英子、平川京子、萩本啓子、渡辺道子、安部純子	何日君再来	8
2	別 府 市	小池博子、佐藤初美、工藤玲子、御前恵子、甲斐京子、大石真由美、安部正勝	中国音楽	6
3	由 布 市	佐々木里美、高橋律子、宿利清美、平野巡子、佐藤徳子、安部英子、木本きよみ	炎	5
4	日 田 市	梶原鈴枝、宇野栄子、三苦妙子、松村加代子、足立敏江、菊池勝子、堤加代子	唐臼のある風景	4
5	竹 田 市	國廣秀子、佐藤ミヨ子、堀豊子、白石京子、白井和子	愛の花	3
6	大 分 市	上野博子、河野秀子、佐藤美穂、半澤トシ子、有田紀子、衛藤昌子、岩男アケミ	花	2
7	豊後大野市	広瀬登喜子、赤嶺由紀、伊東民子、伊東伸子、伊東礼子、吉田智子、玉野典子	中国音楽「狼」	1

【郡市別得点表】

	個人総合 男子		個人総合 女子		ペア24式		団体		合計得点	総合順位
	点数	順位	点数	順位	点数	順位	点数	順位		
由 布 市	4	1	2	2	5	2	5	3	16	1
別 府 市					7	1	6	2	13	2
臼 杵 市			1	3	2	5	8	1	11	3
日 田 市					4	3	4	4	8	4
大 分 市	1	3	4	1	1	6	2	6	8	5
豊後大野市	2	2			3	4	1	7	6	6
竹 田 市							3	5	3	7

総合優勝 由布市

2位 別府市

3位 臼杵市

V 大分県民スポーツ大会過去成績一覧表

上段＝総合順位 ()＝躍進順位 []＝敢闘順位

年度	回	郡市名																						
		下毛郡	中津市	宇佐郡	宇佐市	西国東郡	豊後高田市	東国東郡	杵築市	速見郡	別府市	大分市	大分郡	北海部郡	臼杵市	津久見市	南海部郡	佐伯市	大野郡	竹田市	直入郡	玖珠郡	日田市	日田郡
昭和23年度	1回	-	2	9	-	7	-	11	-	6	1	4	10	3	-	-	-	8	12	-	11	14	5	15
昭和24年度	2回	17	4	8	-	11	-	9	-	6	2	1	10	2	-	-	14	7	12	-	13	16	5	15
昭和25年度	3回	17	9	4	-	15	-	13	-	7	2	1	10	5	3	-	14	8	11	-	12	18	6	16
昭和26年度	4回	17	5	8	-	15	-	13	-	9	2	1	11	4	12	6	10	3	16	-	14	19	7	17
昭和27年度	5回	18	3	7	-	17	-	12	-	19	2	1	9	11	5	8	10	4	14	-	15	16	6	13
昭和28年度	6回	15	7	8	-	14	-	13	-	17	1	2	12	6	9	3	11	4	10	-	18	19	5	16
昭和29年度	7回	18 (15)	5 (8)	8 (16)	- ()	11 (9)	- ()	19 (20)	- ()	17 (17)	3 (12)	1 (10)	16 (21)	10 (7)	9 (6)	5 (2)	13 (14)	4 (3)	14 (19)	13 (5)	21 (19)	20 (15)	2 (4)	18 (13)
昭和30年度	8回	18 (15)	2 (2)	5 (10)	- ()	22 (22)	15 (12)	10 (14)	9 (5)	17 (16)	1 (6)	3 (9)	19 (20)	12 (13)	8 (8)	6 (1)	16 (17)	7 (4)	14 (18)	11 (7)	23 (23)	20 (19)	4 (3)	21 (21)
昭和31年度	9回	19 (14)	6 (11)	11 (20)	- ()	23 (19)	9 (1)	16 (21)	12 (4)	17 (13)	3 (16)	1 (15)	14 (22)	7 (5)	2 (3)	5 (2)	21 (23)	8 (6)	10 (18)	13 (8)	22 (10)	15 (17)	4 (9)	20 (12)
昭和32年度	10回	15 (11)	3 (9)	5 (15)	- ()	20 (12)	12 (3)	17 (19)	14 (6)	13 (8)	1 (14)	2 (16)	16 (22)	4 (4)	7 (5)	6 (1)	22 (23)	10 (7)	11 (20)	9 (2)	23 (21)	18 (18)	8 (17)	21 (13)
昭和33年度	11回	13 (9)	8 (12)	9 (19)	- ()	21 (14)	17 (7)	15 (18)	18 (8)	12 (11)	4 (13)	1 (15)	11 (20)	7 (5)	5 (4)	6 (1)	19 (21)	2 (3)	14 (23)	16 (10)	22 (17)	20 (16)	3 (6)	23 (22)
昭和34年度	12回	19 (12)	7 (10)	10 (22)	- ()	23 (17)	15 (6)	16 (18)	14 (5)	17 (11)	1 (13)	3 (14)	11 (23)	6 (7)	5 (3)	6 (1)	18 (21)	2 (2)	9 (19)	12 (9)	21 (15)	20 (16)	4 (8)	22 (18)
昭和35年度	13回	19 (13)	4 (11)	9 (19)	- ()	22 (15)	15 (10)	20 (22)	14 (3)	10 (4)	2 (12)	1 (14)	12 (20)	8 (6)	4 (1)	8 (2)	18 (21)	7 (8)	13 (22)	11 (5)	23 (17)	16 (16)	3 (7)	21 (18)
昭和36年度	14回	14 (9)	6 (10)	7 (15)	- ()	22 (12)	11 (4)	19 (21)	10 (2)	15 (11)	2 (16)	1 (18)	20 (23)	9 (8)	5 (3)	8 (1)	18 (20)	4 (6)	13 (22)	17 (13)	21 (14)	16 (17)	3 (7)	29 (19)
昭和37年度	15回	19 (13)	7 (10)	9 (19)	- ()	23 (15)	10 (2)	18 (20)	17 (8)	14 (9)	3 (18)	1 (17)	15 (21)	8 (6)	6 (4)	5 (1)	20 (23)	4 (5)	12 (22)	16 (11)	22 (12)	13 (14)	2 (6)	21 (16)
昭和38年度	16回	13 (14) [12]	6 (7) [10]	8 (15) [3]	- () []	21 (17) [6]	11 (6) [5]	18 (22) [20]	15 (8) [16]	10 (9) [4]	4 (11) [18]	1 (13) [2]	14 (12) [22]	9 (2) [15]	7 (5) [17]	3 (1) [1]	17 (21) [14]	5 (3) [13]	13 (20) [19]	12 (10) [8]	22 (18) [17]	18 (19) [21]	2 (4) [9]	20 (16) [7]
昭和39年度	17回	17 (16) [12]	4 (6) [3]	7 (14) [9]	- () []	20 (18) [4]	10 (4) [8]	19 (19) [17]	13 (8) [7]	11 (10) [10]	3 (9) [14]	1 (13) [5]	15 (15) [20]	6 (11) [11]	9 (7) [21]	5 (2) [13]	16 (20) [14]	8 (5) [19]	18 (21) [22]	14 (11) [16]	21 (17) [6]	12 (12) [1]	2 (3) [2]	22 (22) [18]
昭和40年度	18回	18 (12) [12]	3 (5) [4]	8 (15) [15]	- () []	21 (19) [22]	10 (6) [11]	16 (18) [1]	13 (8) [9]	12 (11) [18]	4 (10) [10]	1 (14) [6]	17 (16) [21]	9 (2) [13]	7 (4) [16]	5 (1) [5]	19 (22) [14]	6 (7) [19]	15 (20) [14]	14 (9) [7]	21 (17) [20]	11 (13) [3]	2 (3) [8]	20 (21) [2]
昭和41年度	19回	13 (1) [7]	4 (5) [7]	13 (15) [6]	- () []	22 (19) [22]	10 (4) [8]	18 (20) [8]	16 (8) [16]	14 (13) [17]	2 (9) [2]	1 (16) [7]	12 (14) [17]	9 (2) [2]	8 (6) [19]	5 (1) [12]	19 (21) [14]	7 (7) [18]	15 (18) [11]	17 (10) [15]	21 (17) [20]	11 (12) [4]	3 (3) [9]	20 (22) [21]
昭和42年度	20回	20 (13) [17]	6 (7) [9]	19 (9) []	11 (14) []	23 (23) [21]	10 (4) [9]	16 (20) [6]	17 (8) [16]	13 (11) [12]	3 (12) [3]	1 (15) [10]	14 (18) [13]	8 (2) [15]	7 (6) [20]	4 (1) [11]	18 (22) [7]	5 (5) [5]	9 (17) [2]	12 (10) [4]	22 (21) [19]	15 (16) [18]	2 (3) [8]	21 (19) [1]
昭和43年度	21回	11 (8) [3]	4 (6) [10]	10 (3) [5]	5 (11) [4]	19 (16) [1]	7 (1) [2]	21 (23) []	15 (12) []	17 (15) []	3 (12) [12]	1 (17) [13]	20 (22) []	14 (7) []	9 (10) []	6 (2) []	16 (21) [9]	8 (4) []	13 (18) [8]	12 (9) [7]	22 (14) [6]	18 (19) []	2 (5) []	23 (20) [11]
昭和44年度	22回	17 (11) [8]	3 (14) [5]	15 (21) [2]	8 (18) [19]	23 (23) [23]	14 (5) [20]	19 (21) [18]	16 (10) [9]	13 (14) [7]	2 (12) [6]	1 (16) [14]	20 (18) [21]	7 (2) [11]	9 (7) [16]	5 (1) [15]	18 (22) [12]	6 (6) [10]	11 (17) [4]	10 (8) [1]	22 (19) [22]	12 (15) [3]	4 (4) [17]	21 (20) [13]

年度	回	郡市名																						
		下毛郡	中津市	宇佐郡	宇佐市	西国東郡	豊後高田市	東国東郡	杵築市	速見郡	別府市	大分市	大分郡	北海道	臼杵市	津久見市	南海部郡	佐伯市	大野郡	竹田市	直入郡	玖珠郡	日田市	日田郡
昭和45年度	23回	12 (6) 〔11〕	4 (14) 〔5〕	14 (21) 〔9〕	8 (18) 〔12〕	23 (23) 〔22〕	16 (22) 〔7〕	17 (5) 〔21〕	15 (15) 〔13〕	13 (8) 〔14〕	3 (16) 〔13〕	1 (9) 〔 〕	20 (19) 〔18〕	9 (11) 〔1〕	7 (4) 〔3〕	5 (17) 〔2〕	18 (10) 〔20〕	6 (12) 〔6〕	10 (2) 〔16〕	11 (7) 〔8〕	22 (1) 〔15〕	19 (20) 〔17〕	2 (13) 〔4〕	21 (3) 〔19〕
昭和46年度	24回	17 (17) 〔11〕	3 (10) 〔6〕	22 (23) 〔15〕	7 (4) 〔8〕	23 (11) 〔23〕	10 (12) 〔2〕	18 (7) 〔22〕	16 (11) 〔13〕	9 (6) 〔14〕	4 (18) 〔16〕	1 (18) 〔19〕	21 (15) 〔17〕	13 (21) 〔4〕	8 (14) 〔5〕	6 (9) 〔1〕	15 (5) 〔21〕	2 (3) 〔3〕	11 (16) 〔20〕	12 (13) 〔10〕	19 (2) 〔12〕	20 (20) 〔5〕	5 (19) 〔7〕	14 (1) 〔4〕
昭和47年度	25回	17 (14) 〔13〕	5 (16) 〔11〕	21 (10) 〔14〕	3 (5) 〔8〕	23 (22) 〔23〕	18 (21) 〔9〕	11 (3) 〔17〕	20 (19) 〔16〕	15 (11) 〔15〕	6 (21) 〔19〕	1 (22) 〔20〕	19 (13) 〔20〕	13 (15) 〔3〕	9 (9) 〔6〕	8 (18) 〔2〕	16 (7) 〔21〕	4 (10) 〔7〕	10 (6) 〔18〕	14 (17) 〔10〕	22 (4) 〔12〕	7 (1) 〔5〕	2 (8) 〔1〕	12 (2) 〔4〕
昭和48年度	26回	18 (18) 〔14〕	3 (12) 〔7〕	19 (19) 〔13〕	10 (17) 〔12〕	23 (23) 〔23〕	16 (21) 〔6〕	5 (1) 〔10〕	15 (5) 〔9〕	14 (6) 〔11〕	4 (16) 〔18〕	1 (11) 〔21〕	21 (10) 〔22〕	3 (14) 〔2〕	6 (7) 〔4〕	11 (20) 〔1〕	12 (3) 〔19〕	7 (15) 〔8〕	9 (4) 〔20〕	11 (22) 〔16〕	22 (9) 〔17〕	8 (2) 〔5〕	2 (8) 〔3〕	20 (13) 〔15〕
昭和49年度	27回	22 (23) 〔18〕	6 (22) 〔14〕	15 (4) 〔7〕	8 (19) 〔15〕	23 (3) 〔23〕	19 (20) 〔8〕	9 (2) 〔16〕	14 (7) 〔9〕	17 (18) 〔12〕	2 (6) 〔17〕	1 (17) 〔22〕	21 (15) 〔20〕	11 (12) 〔3〕	7 (11) 〔5〕	5 (14) 〔1〕	13 (5) 〔18〕	4 (9) 〔6〕	12 (21) 〔22〕	16 (10) 〔12〕	18 (1) 〔8〕	10 (8) 〔16〕	3 (13) 〔4〕	20 (16) 〔7〕
昭和50年度	28回	19 (15) 〔13〕	6 (16) 〔9〕	21 (21) 〔10〕	8 (19) 〔11〕	23 (2) 〔23〕	12 (3) 〔2〕	10 (7) 〔17〕	17 (17) 〔14〕	16 (18) 〔15〕	4 (14) 〔19〕	1 (13) 〔21〕	18 (6) 〔20〕	11 (11) 〔1〕	7 (5) 〔5〕	3 (4) 〔2〕	9 (1) 〔19〕	5 (10) 〔4〕	13 (20) 〔21〕	20 (23) 〔11〕	20 (12) 〔6〕	14 (22) 〔10〕	2 (9) 〔3〕	15 (8) 〔13〕
昭和51年度	29回	15 (3) 〔9〕	4 (5) 〔7〕	19 (17) 〔13〕	8 (16) 〔15〕	21 (19) 〔21〕	12 (2) 〔2〕	10 (12) 〔16〕	台風被害のため不参加		2 (1) 〔12〕	1 (11) 〔20〕	17 (4) 〔18〕	13 (15) 〔5〕	7 (14) 〔6〕	6 (9) 〔1〕	11 (6) 〔17〕	5 (10) 〔4〕	9 (7) 〔19〕	16 (13) 〔8〕	20 (21) 〔11〕	14 (18) 〔14〕	3 (8) 〔3〕	18 (20) 〔10〕
昭和52年度	30回	20 (18) 〔15〕	8 (21) 〔14〕	22 (23) 〔17〕	5 (7) 〔13〕	23 (1) 〔22〕	18 (2) 〔12〕	15 (22) 〔19〕	12 (4) 〔8〕	14 (9) 〔10〕	2 (5) 〔15〕	1 (11) 〔23〕	17 (3) 〔16〕	9 (6) 〔2〕	6 (8) 〔3〕	7 (14) 〔1〕	16 (20) 〔20〕	4 (10) 〔7〕	10 (13) 〔21〕	19 (15) 〔11〕	21 (17) 〔9〕	13 (19) 〔12〕	3 (16) 〔5〕	11 (2) 〔4〕
昭和53年度	31回	19 (9) 〔19〕	5 (5) 〔10〕	21 (17) 〔9〕	9 (18) 〔17〕	23 (1) 〔23〕	14 (4) 〔3〕	8 (3) 〔12〕	13 (8) 〔6〕	17 (20) 〔16〕	3 (14) 〔19〕	1 (11) 〔22〕	15 (2) 〔18〕	18 (23) 〔7〕	7 (7) 〔2〕	6 (10) 〔1〕	10 (13) 〔20〕	4 (6) 〔5〕	11 (19) 〔21〕	16 (12) 〔8〕	22 (15) 〔13〕	12 (16) 〔11〕	2 (15) 〔4〕	20 (21) 〔14〕
昭和54年度	32回	17 (5) 〔15〕	4 (9) 〔12〕	21 (10) 〔9〕	6 (14) 〔18〕	23 (1) 〔21〕	10 (6) 〔1〕	12 (19) 〔19〕	18 (16) 〔10〕	8 (3) 〔11〕	1 (8) 〔13〕	2 (17) 〔23〕	13 (4) 〔17〕	20 (23) 〔6〕	11 (20) 〔7〕	6 (22) 〔3〕	16 (18) 〔20〕	5 (12) 〔8〕	19 (20) 〔22〕	9 (2) 〔2〕	22 (14) 〔14〕	15 (11) 〔16〕	3 (13) 〔5〕	14 (7) 〔4〕
昭和55年度	33回	12 (1) 〔8〕	4 (10) 〔12〕	22 (21) 〔14〕	8 (7) 〔13〕	23 (14) 〔22〕	19 (22) 〔10〕	11 (17) 〔18〕	9 (3) 〔3〕	18 (19) 〔15〕	2 (5) 〔17〕	1 (6) 〔23〕	17 (13) 〔19〕	16 (18) 〔5〕	7 (4) 〔2〕	6 (8) 〔1〕	15 (20) 〔20〕	5 (12) 〔7〕	13 (15) 〔21〕	10 (2) 〔4〕	21 (16) 〔6〕	14 (9) 〔11〕	3 (16) 〔6〕	20 (23) 〔16〕
昭和56年度	34回	19 (12) 〔10〕	6 (14) 〔14〕	21 (3) 〔9〕	8 (10) 〔15〕	23 (23) 〔23〕	15 (17) 〔7〕	16 (22) 〔20〕	9 (2) 〔4〕	17 (20) 〔18〕	2 (8) 〔16〕	1 (9) 〔22〕	13 (4) 〔17〕	11 (7) 〔3〕	5 (5) 〔2〕	7 (19) 〔1〕	12 (13) 〔19〕	3 (1) 〔8〕	18 (21) 〔21〕	14 (11) 〔5〕	22 (16) 〔12〕	10 (6) 〔13〕	4 (18) 〔6〕	20 (15) 〔10〕
昭和57年度	35回	19 (12) 〔10〕	4 (13) 〔11〕	21 (21) 〔12〕	9 (19) 〔19〕	23 (17) 〔22〕	14 (4) 〔4〕	11 (8) 〔16〕	12 (6) 〔3〕	15 (10) 〔15〕	2 (11) 〔17〕	1 (5) 〔23〕	13 (3) 〔14〕	17 (15) 〔5〕	5 (7) 〔2〕	6 (9) 〔1〕	18 (18) 〔20〕	7 (20) 〔9〕	10 (2) 〔21〕	16 (14) 〔6〕	22 (22) 〔13〕	8 (1) 〔8〕	3 (16) 〔7〕	20 (23) 〔18〕
昭和58年度	36回	15 (2) 〔8〕	4 (7) 〔12〕	21 (12) 〔11〕	9 (16) 〔16〕	23 (10) 〔22〕	16 (18) 〔7〕	8 (3) 〔15〕	11 (9) 〔5〕	20 (23) 〔18〕	2 (13) 〔17〕	1 (8) 〔23〕	17 (20) 〔19〕	12 (1) 〔2〕	7 (17) 〔4〕	6 (11) 〔1〕	19 (22) 〔21〕	5 (21) 〔9〕	10 (4) 〔20〕	13 (6) 〔3〕	22 (19) 〔13〕	14 (14) 〔14〕	3 (15) 〔6〕	18 (5) 〔10〕
昭和59年度	37回	20 (23) 〔14〕	5 (17) 〔12〕	21 (9) 〔11〕	9 (15) 〔15〕	23 (1) 〔21〕	14 (10) 〔4〕	13 (18) 〔17〕	10 (6) 〔2〕	19 (20) 〔16〕	2 (22) 〔19〕	1 (4) 〔23〕	17 (19) 〔18〕	16 (13) 〔5〕	7 (21) 〔6〕	6 (12) 〔1〕	15 (7) 〔20〕	4 (11) 〔7〕	12 (5) 〔22〕	11 (8) 〔3〕	22 (14) 〔12〕	8 (2) 〔10〕	3 (16) 〔9〕	18 (3) 〔8〕
昭和60年度	38回	16 (11) 〔9〕	4 (12) 〔13〕	20 (2) 〔8〕	13 (21) 〔18〕	23 (17) 〔22〕	12 (4) 〔5〕	15 (18) 〔19〕	8 (9) 〔2〕	9 (1) 〔11〕	2 (16) 〔15〕	1 (15) 〔23〕	14 (10) 〔16〕	21 (23) 〔17〕	6 (8) 〔4〕	5 (19) 〔1〕	17 (14) 〔20〕	7 (20) 〔10〕	11 (7) 〔24〕	10 (6) 〔3〕	22 (3) 〔12〕	18 (22) 〔14〕	3 (5) 〔7〕	19 (3) 〔6〕
昭和61年度	39回	17 (19) 〔12〕	4 (9) 〔12〕	21 (10) 〔11〕	8 (15) 〔17〕	23 (23) 〔23〕	11 (3) 〔3〕	13 (11) 〔18〕	9 (6) 〔2〕	14 (4) 〔14〕	2 (13) 〔19〕	1 (12) 〔22〕	12 (2) 〔16〕	22 (21) 〔15〕	6 (8) 〔4〕	7 (16) 〔1〕	15 (15) 〔20〕	5 (18) 〔7〕	18 (22) 〔21〕	16 (20) 〔9〕	20 (1) 〔6〕	10 (7) 〔10〕	3 (14) 〔8〕	19 (17) 〔5〕

年度	回	区市名																						
		下毛郡	中津市	宇佐郡	宇佐市	西国東郡	豊後高田市	東国東郡	杵築市	速見郡	別府市	大分市	大分郡	北海部郡	臼杵市	津久見市	南海部郡	佐伯市	大野郡	竹田市	直入郡	玖珠郡	日田市	日田郡
昭和62年度	40回	16 (4) 〔6〕	4 (12) 〔12〕	21 (14) 〔11〕	8 (3) 〔16〕	23 (23) 〔23〕	15 (17) 〔3〕	10 (11) 〔18〕	14 (19) 〔5〕	13 (2) 〔13〕	2 (9) 〔19〕	1 (8) 〔22〕	9 (1) 〔14〕	20 (21) 〔15〕	6 (5) 〔2〕	7 (16) 〔1〕	19 (20) 〔21〕	5 (6) 〔8〕	12 (10) 〔20〕	17 (18) 〔9〕	22 (22) 〔17〕	11 (15) 〔10〕	3 (7) 〔7〕	18 (13) 〔4〕
昭和63年度	41回	13 (1) 〔3〕	5 (13) 〔14〕	20 (12) 〔11〕	9 (15) 〔17〕	23 (20) 〔22〕	15 (17) 〔4〕	8 (2) 〔12〕	12 (18) 〔5〕	11 (3) 〔13〕	2 (11) 〔19〕	1 (10) 〔23〕	10 (5) 〔15〕	21 (23) 〔18〕	7 (16) 〔6〕	6 (8) 〔1〕	14 (4) 〔20〕	4 (7) 〔7〕	16 (19) 〔21〕	19 (21) 〔10〕	22 (9) 〔8〕	18 (22) 〔16〕	3 (14) 〔8〕	17 (6) 〔2〕
平成1年度	42回	17 (11) 〔6〕	4 (13) 〔12〕	21 (17) 〔11〕	9 (5) 〔15〕	23 (1) 〔21〕	10 (4) 〔1〕	12 (15) 〔15〕	11 (10) 〔3〕	8 (3) 〔10〕	2 (18) 〔9〕	1 (8) 〔23〕	16 (21) 〔19〕	22 (22) 〔17〕	7 (19) 〔7〕	6 (20) 〔2〕	14 (7) 〔20〕	5 (12) 〔8〕	15 (16) 〔22〕	19 (23) 〔14〕	20 (2) 〔4〕	13 (18) 〔13〕	3 (14) 〔9〕	18 (6) 〔5〕
平成2年度	43回	17 (11) 〔5〕	3 (6) 〔10〕	20 (12) 〔11〕	8 (4) 〔15〕	22 (1) 〔21〕	16 (20) 〔3〕	11 (10) 〔16〕	12 (17) 〔2〕	10 (8) 〔12〕	2 (15) 〔20〕	1 (13) 〔23〕	18 (21) 〔19〕	19 (3) 〔13〕	7 (14) 〔4〕	6 (9) 〔1〕	9 (2) 〔17〕	5 (19) 〔9〕	13 (5) 〔22〕	15 (7) 〔6〕	23 (22) 〔14〕	14 (16) 〔18〕	4 (18) 〔7〕	21 (23) 〔8〕
平成3年度	44回	14 (4) 〔2〕	4 (9) 〔12〕	20 (10) 〔9〕	8 (7) 〔17〕	23 (1) 〔20〕	17 (23) 〔5〕	11 (16) 〔18〕	16 (22) 〔6〕	9 (6) 〔11〕	2 (19) 〔21〕	1 (18) 〔23〕	10 (3) 〔16〕	21 (14) 〔13〕	7 (11) 〔3〕	6 (13) 〔1〕	15 (8) 〔19〕	5 (17) 〔10〕	13 (2) 〔22〕	18 (21) 〔15〕	22 (15) 〔7〕	12 (5) 〔14〕	3 (12) 〔8〕	19 (20) 〔4〕
平成4年度	45回	18 (22) 〔9〕	3 (8) 〔12〕	22 (23) 〔18〕	9 (17) 〔19〕	21 (2) 〔17〕	13 (4) 〔2〕	10 (11) 〔15〕	15 (15) 〔4〕	8 (7) 〔10〕	2 (10) 〔20〕	1 (16) 〔23〕	14 (12) 〔16〕	17 (1) 〔3〕	6 (14) 〔5〕	7 (20) 〔1〕	16 (19) 〔21〕	4 (6) 〔7〕	11 (3) 〔22〕	19 (9) 〔8〕	23 (21) 〔13〕	12 (5) 〔11〕	5 (18) 〔14〕	20 (13) 〔6〕
平成5年度	46回	15 (5) 〔4〕	3 (9) 〔10〕	22 (23) 〔20〕	8 (11) 〔16〕	23 (22) 〔22〕	14 (7) 〔2〕	12 (13) 〔15〕	16 (19) 〔8〕	10 (16) 〔13〕	2 (12) 〔19〕	1 (18) 〔23〕	9 (1) 〔14〕	19 (14) 〔11〕	6 (8) 〔3〕	7 (15) 〔1〕	13 (6) 〔17〕	5 (10) 〔5〕	10 (2) 〔21〕	17 (3) 〔6〕	21 (4) 〔7〕	18 (21) 〔18〕	4 (17) 〔12〕	20 (20) 〔9〕

※47回大会以降 上段＝総合順位 中断＝部別順位 ()＝躍進順位

平成6年度	47回	14 B-7 (2)	3 A-3 (6)	22 C-7 (19)	8 B-1 (20)	23 C-8 (8)	18 B-8 (23)	10 B-3 (14)	15 C-1 (12)	13 B-6 (21)	2 A-2 (18)	1 A-1 (16)	12 B-5 (9)	19 C-4 (1)	6 A-6 (3)	7 A-7 (11)	11 B-4 (5)	5 A-5 (4)	9 B-2 (7)	17 C-3 (10)	21 C-6 (15)	16 C-2 (17)	4 A-4 (13)	20 C-5 (22)
平成7年度	48回	18 B-8 (21)	3 A-3 (4)	20 C-5 (1)	7 B-1 (17)	23 C-8 (23)	16 C-2 (8)	9 B-3 (11)	15 B-7 (10)	8 B-2 (15)	2 A-2 (20)	1 A-1 (19)	12 B-6 (9)	19 C-4 (6)	6 A-6 (5)	13 A-7 (22)	10 B-4 (2)	5 A-5 (14)	11 B-5 (12)	17 C-3 (3)	22 C-7 (16)	14 C-1 (7)	4 A-4 (13)	21 C-6 (18)
平成8年度	49回	17 C-2 (15)	4 A-4 (19)	21 C-6 (3)	9 A-7 (4)	23 C-8 (21)	13 C-1 (4)	11 B-4 (5)	14 B-6 (7)	7 B-2 (2)	2 A-2 (11)	1 A-1 (6)	15 B-7 (22)	19 C-4 (12)	8 A-6 (20)	6 B-1 (10)	10 B-3 (1)	5 A-5 (18)	12 B-5 (8)	18 C-3 (16)	22 C-7 (23)	16 B-8 (17)	3 A-3 (14)	20 C-6 (13)
平成9年度	50回	18 C-3 (22)	3 A-3 (14)	22 C-7 (20)	11 B-5 (18)	23 C-8 (1)	14 B-8 (11)	12 B-6 (17)	13 B-7 (5)	16 A-7 (23)	2 A-2 (9)	1 A-1 (13)	9 B-3 (3)	20 C-5 (21)	6 B-1 (19)	7 A-6 (15)	10 B-4 (4)	4 A-4 (7)	8 B-2 (6)	17 C-2 (12)	21 C-6 (8)	15 C-1 (10)	5 A-5 (16)	19 C-4 (2)
平成10年度	51回	16 C-2 (12)	3 A-3 (16)	23 C-8 (23)	8 B-1 (5)	22 C-7 (2)	18 B-8 (21)	13 B-5 (17)	15 B-7 (15)	6 C-1 (1)	2 A-2 (10)	1 A-1 (9)	10 B-3 (6)	19 C-4 (7)	5 A-5 (11)	11 A-7 (19)	12 B-4 (13)	7 A-6 (22)	9 B-2 (8)	17 C-3 (4)	21 C-6 (18)	14 B-6 (3)	4 A-4 (14)	20 C-5 (20)
平成11年度	52回	17 C-2 (18)	4 A-4 (19)	21 C-6 (1)	7 B-2 (6)	23 C-8 (16)	19 C-4 (23)	15 B-7 (20)	13 B-6 (9)	11 A-7 (12)	2 A-2 (13)	1 A-1 (11)	10 B-4 (5)	18 C-3 (10)	8 A-6 (21)	9 B-3 (14)	12 B-5 (15)	3 A-3 (8)	6 B-1 (2)	14 C-1 (3)	22 C-7 (4)	16 B-8 (17)	5 A-5 (22)	20 C-5 (7)
平成12年度	53回	15 C-1 (3)	4 A-4 (11)	21 C-6 (6)	10 A-7 (16)	22 C-7 (13)	16 C-2 (7)	14 B-7 (21)	9 B-3 (2)	7 B-2 (5)	2 A-2 (12)	1 A-1 (15)	11 B-4 (10)	20 C-5 (22)	6 B-1 (8)	12 B-5 (20)	13 B-6 (19)	5 A-5 (18)	8 A-6 (14)	18 B-8 (9)	23 C-8 (23)	17 C-3 (17)	3 A-3 (4)	19 C-4 (1)
平成13年度	54回	17 (11)	4 (20)	21 (9)	9 (15)	23 (14)	15 (5)	14 (12)	11 (2)	10 (10)	3 (22)	1 (8)	7 (3)	20 (21)	6 (13)	8 (7)	13 (16)	5 (17)	12 (18)	18 (23)	22 (4)	16 (19)	2 (1)	19 (6)
平成14年度	55回	15 (5)	4 (9)	21 (7)	7 (3)	23 (16)	17 (12)	10 (2)	11 (6)	9 (8)	2 (18)	1 (21)	12 (19)	20 (20)	6 (4)	8 (1)	13 (13)	5 (11)	14 (22)	18 (23)	22 (14)	16 (15)	3 (10)	19 (17)
平成15年度	56回	16 (12)	3 (9)	22 (23)	11 (19)	23 (21)	18 (16)	8 (2)	9 (3)	10 (11)	2 (14)	1 (6)	12 (13)	20 (22)	6 (10)	7 (5)	13 (7)	5 (4)	14 (18)	15 (1)	21 (15)	17 (20)	4 (17)	19 (8)

年度		回	下毛郡	中津市	宇佐郡	宇佐市	西国東郡	豊後高田市	東国東郡	杵築市	速見郡	別府市	大分市	大分郡	北海道	臼杵市	津久見市	南海部郡	佐伯市	大野郡	竹田市	直入郡	玖珠郡	日田市	日田郡
平成16年度	57回		16 C-2 (2)	4 A-4 (10)	22 C-7 (21)	9 B-3 (14)	23 C-8 (8)	17 C-3 (15)	11 B-5 (7)	12 B-6 (17)	10 B-4 (13)	2 A-2 (9)	1 A-1 (12)	8 B-2 (5)	19 C-4 (20)	6 A-6 (16)	14 A-7 (19)	13 B-7 (11)	3 A-3 (3)	7 B-1 (4)	18 B-8 (23)	21 C-6 (6)	15 C-1 (1)	5 A-5 (18)	20 C-5 (22)

※58回大会は、市町村合併により総合順位のみ実施

年度		回	中津市	宇佐市	豊後高田市	東国東郡	杵築市	速見郡	別府市	大分市	大分郡	臼杵市	津久見市	佐伯市	豊後大野市	竹田市	玖珠郡	日田市
平成17年度	58回		3	8	12	11	7	14	2	1	10	6	9	5	15	16	13	4

※59回大会は、市町村合併により総合順位及び部別順位のみ実施

年度		回	中津市	豊後高田市	宇佐市	別府市	杵築市	速見郡	東国東郡・東市	大分市	由布市	佐伯市	津久見市	臼杵市	竹田市	豊後大野市	日田市	玖珠郡
平成18年度	59回		5 A-5	15 C-5	7 B-2	2 A-2	8 B-3	11 C-1	10 B-5	1 A-1	9 B-4	3 A-3	12 C-2	6 B-1	14 C-4	13 C-3	4 A-4	16 C-6
平成19年度	60回		4 A-4 (10)	13 C-3 (4)	7 B-2 (8)	2 A-2 (9)	8 B-3 (16)	11 C-1 (3)	9 B-4 (1)	1 A-1 (2)	10 B-5 (13)	5 A-5 (15)	12 C-2 (12)	6 B-1 (14)	16 C-6 (5)	14 C-4 (11)	3 A-3 (6)	15 C-5 (7)

※61回大会から前年度総合優勝の郡市は躍進成績の対象外

平成20年度	61回		3 A-3 (7)	14 C-4 (3)	8 B-3 (9)	2 A-2 (5)	7 B-2 (1)	10 C-1 (13)	11 B-5 (15)	1 A-1	9 B-4 (4)	4 A-4 (6)	12 C-2 (12)	6 B-1 (14)	13 C-3 (3)	15 C-5 (10)	5 A-5 (11)	16 C-6 (8)
平成21年度	62回		4 A-4 (12)	15 C-5 (8)	7 B-2 (9)	2 A-2 (11)	10 B-4 (14)	9 B-3 (2)	12 C-3 (13)	1 A-1	13 B-5 (15)	5 A-5 (6)	8 C-1 (1)	6 B-1 (5)	16 C-6 (10)	11 C-2 (3)	3 A-3 (7)	14 C-4 (4)
平成22年度	63回		5 A-5 (13)	10 C-2 (1)	6 B-1 (4)	2 A-2 (11)	8 B-3 (10)	12 B-4 (12)	9 C-1 (3)	1 A-1	11 C-3 (8)	4 A-4 (9)	16 B-5 (15)	7 B-2 (14)	14 C-5 (5)	15 C-6 (7)	3 A-3 (6)	13 C-4 (2)
平成23年度	64回		5 A-5 (7)	13 B-4 (8)	7 B-2 (3)	2 A-2 (9)	11 B-3 (14)	10 C-3 (10)	14 B-5 (13)	1 A-1	8 C-1 (1)	3 A-3 (5)	9 C-2 (4)	6 B-1 (2)	16 C-6 (15)	12 C-4 (6)	4 A-4 (12)	15 C-5 (11)
平成24年度	65回		5 A-5 (10)	13 C-4 (12)	7 B-2 (14)	2 A-2 (2)	9 C-1 (6)	10 B-4 (4)	15 C-5 (15)	1 A-1	8 B-3 (5)	4 A-4 (8)	14 B-5 (13)	6 B-1 (7)	16 C-6 (11)	11 C-2 (3)	3 A-3 (9)	12 C-3 (1)
平成25年度	66回		5 A-5 (8)	13 C-3 (6)	7 B-2 (10)	2 A-2 (7)	9 B-3 (4)	12 B-5 (12)	11 C-2 (2)	1 A-1	9 B-3 (11)	4 A-4 (9)	16 C-6 (15)	6 B-1 (13)	15 C-5 (3)	8 C-1 (1)	3 A-3 (5)	14 C-4 (14)
平成26年度	67回		4 A-4 (2)	12 C-2 (5)	6 B-1 (11)	2 A-2 (7)	9 B-3 (9)	8 C-1 (3)	16 C-6 (14)	1 A-1	10 B-4 (12)	5 A-5 (4)	15 C-5 (10)	7 B-2 (15)	14 C-4 (1)	11 B-5 (13)	3 A-3 (8)	13 C-3 (6)
平成27年度	68回		3 A-3 (7)	15 C-5 (10)	6 B-1 (2)	2 A-2 (11)	8 B-3 (5)	10 B-5 (8)	13 C-3 (3)	1 A-1	9 B-4 (13)	4 A-4 (9)	16 C-6 (4)	7 B-2 (12)	12 C-2 (1)	11 C-1 (14)	5 A-5 (15)	14 C-4 (6)
平成28年度	69回		5 A-5 (13)	14 C-4 (9)	8 B-3 (14)	2 A-2 (11)	7 B-2 (3)	11 B-5 (12)	13 C-3 (4)	1 A-1	10 B-4 (6)	4 A-4 (7)	16 C-6 (10)	6 B-1 (2)	15 C-5 (15)	9 C-1 (1)	3 A-3 (5)	12 C-2 (8)
平成29年度	70回		3 A-3 2	16 C-6 15	6 B-1 5	2 A-2 3	8 B-3 6	10 C-1 1	12 C-2 8	1 A-1	9 B-4 4	5 A-5 10	14 C-4 7	7 B-2 12	15 C-5 14	11 B-5 13	4 A-4 9	13 C-3 11
平成30年度	71回		5 A-5 12	12 C-2 3	7 B-2 13	2 A-2 6	8 B-3 10	10 B-5 5	14 C-4 11	1 A-1	6 B-1 1	4 A-4 9	13 C-3 2	9 B-4 14	15 C-5 4	11 C-1 8	3 A-3 7	16 C-6 15

年度	回	郡市名															
		中津市	豊後高田市	宇佐市	別府市	杵築市	速見郡	東国東市	大分市	由布市	佐伯市	津久見市	臼杵市	竹田市	豊後大野市	日田市	玖珠郡
令和1年度	72回	4 A-4 11	10 C-1 1	6 B-1 5	2 A-2 12	9 B-4 13	11 B-5 7	12 C-2 3	1 A-1	8 B-3 6	5 A-5 14	14 C-4 10	7 B-2 2	16 C-6 9	13 C-3 15	3 A-3 4	15 C-5 8
令和2年度	73回	「新型コロナウイルス感染症の拡大」及び「令和2年7月豪雨災害による被害」により大会は中止（1月のスキー競技会のみ実施）															
令和3年度	74回	「新型コロナウイルス感染症の拡大」により大会は中止（1月のスキー競技会のみ実施）															
令和4年度	75回	3 A-3 4	9 B-3 8	6 B-1 5	2 A-2 10	12 B-5 11	10 C-2 9	8 C-1 2	1 A-1	11 B-4 13	4 A-4 6	14 C-4 3	7 B-2 7	16 C-6 15	15 C-5 14	5 A-5 12	13 C-3 1
令和5年度	76回	5 A-5 13	9 B-4 7	7 B-2 8	2 A-2 11	13 C-3 10	12 B-5 9	8 B-3 3	1 A-1	10 C-1 12	4 A-4 5	15 C-5 15	6 B-1 2	16 C-6 14	11 C-2 1	3 A-3 6	14 C-4 4

Ⅶ 第76回大分県民スポーツ大会を顧みて

大分県民スポーツ大会実行委員会 委員長 佐保 宏二

「とびきりの笑顔と感動 はばたけ郷土のアスリート」のスローガンのもと、第76回大分県民スポーツ大会を、9月9日から11日までの3日間を主日程とし、大分ブロックを中心に、県内の8市2町で開催いたしました。

大会期間中は天候に恵まれ、32の郡市対抗競技と8の公開競技を合わせた40競技に、17郡市16チーム（国東市と東国東郡は合同）から7,582人の役員・選手が参加し、連日熱戦が繰り広げられました。

9月9日にレゾナック武道スポーツセンターで開催した総合開会式には、県議会議長をはじめ、大分市長、由布市長など、多くの御来賓の御臨席のもと、各郡市の役員・選手、大会役員、競技団体関係者、式典関係者など約900人が参加しました。

開会式では、大分高等学校吹奏学部の演奏にあわせて、各郡市総勢約560名の選手団が、ふるさと自慢の特産物を掲げながら堂々の入場行進を行いました。開会宣言後の国歌、大分県民体育の歌、大分市歌の斉唱では、大分中央合唱団による歌声により、開会式に華が添えられました。

続いて、大会会長である佐藤樹一郎大分県知事の挨拶の後、50回出場者等とスローガン作成者の表彰を行い、それぞれ表彰状と記念品が授与されました。また、選手宣誓では、ブロック会場地の大分市、由布市の代表選手が力強い宣誓を行いました。

式典後に行われたアトラクションでは、三代目源流の皆さんによる迫力ある演奏に会場全体が魅了され、大きな拍手が送られました。

大会運営では、競技団体をはじめ、関係者の献身的な御尽力により、全ての競技を滞りなく終了することができました。今大会は、なぎなた競技で玖珠郡が初出場で初優勝したのをはじめ、山岳競技で日田市、ソフトボール女子で臼杵市、クレール射撃で宇佐市、ゲートボールで玖珠郡が初優勝し、水泳競技、陸上競技、自転車競技、ライフル射撃競技で大会新記録が生まれるなど、大分県民スポーツ大会の歴史に新たな1ページが刻まれました。

総合成績は、大分市が42大会連続68回目の総合優勝を成し遂げ、第2位には別府市、第3位には日田市がそれぞれ輝きました。

また、部別成績は、A部第1位大分市、第2位別府市、第3位日田市、B部は第1位臼杵市、第2位宇佐市、第3位国東市・東国東郡、C部は第1位由布市、第2位豊後大野市、第3位杵築市でした。

大会である以上、勝ち負けはありますが、参加されたすべての選手が精一杯練習に取り組まれた成果が遺憾なく発揮され、各会場において躍動する姿は、「スポーツ大分」を象徴するものであり、大会スローガンのとおり、県民の皆さんに笑顔と感動を届けることができたものと確信しております。

結びに、大分ブロックをはじめ、県下の開催地市町、大会運営に御尽力いただいた競技団体等、関係各位に深甚なる敬意と謝意を表しますとともに、今後も本大会が一層充実・発展しますよう、皆様方の御支援と御協力をお願い申し上げまして、第76回大分県民スポーツ大会の回顧とします。