

令和9年度大分県愛鳥週間用ポスター原画コンクール募集要領

1 目的

大分県では、野生鳥類についての保護思想を高めるとともに、県民への普及、啓発につとめることを目的として、令和9年度愛鳥週間用ポスター原画を広く大分県内の児童及び生徒から募集します。

2 応募資格

大分県内の小学校、中学校、高等学校、特別支援学校、各種学校、高等専門学校等に在学中の児童及び生徒（18歳以下の者）に限ります。定時制の学校については、19歳以下の者を対象とします。

3 募集作品について

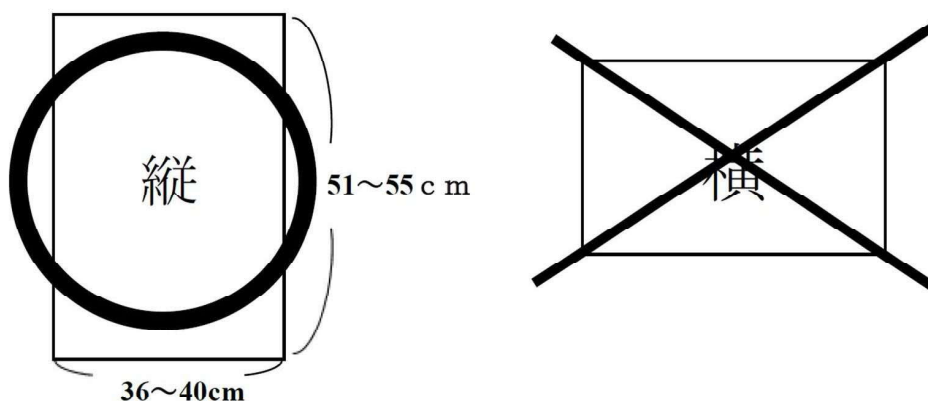
(1) 図柄

図柄は日本に生息する野鳥を対象とし、愛鳥思想の高揚・普及といった目的に沿ったものとします。(クジャクやハチドリなどの海外の野鳥 並びに 家禽やペット、動物園などで飼われている鳥類〔ニワトリ、ひよこ、アヒルなど〕及びそのイメージは不可。)

- (例) ア 自然の中での野鳥と人との交流をテーマとしたもの
- イ 渡り鳥の保護についての国際交流をテーマとしたもの
- ウ 野鳥の自然の姿をテーマとしたもの
- エ 野鳥の保護活動をテーマとしたもの
- オ その他、野生鳥類保護思想の普及啓発に役立つもの

(2) 用紙

たて51～55cm、よこ36～40cm以内とし、必ずたて描きとします（よこ描きは審査対象外）。画用紙であれば四つ切（たて55cm、よこ40cm）が範囲内です。



(3) 彩色

自由（クレヨン、パステル、水彩、貼り絵等いずれでも可）。ただし、パソコンでの作品は不可とします。

(4) 文字

作品には漢字で「愛鳥週間」の4文字を入れてください。小学校3年生以下は文字を入れなくても結構です。詳細は次表のものを審査対象とします。

小学生3年生以下	小学生4年生以上
愛鳥週間	同左
「あいちょう週間」「あいちょうしゅうかん」 などのひらがなのみ、漢字ひらがな交じり	
「BIRD WEEK」、「Bird Week」、 「bird week」 (大文字・小文字は問わない)	
バードウィーク、ばーどういーく	
文字なし	

上記以外の文字（標語や「野鳥を守ろう」など）が記載されている場合は審査対象外となります。ただし、絵の中で、風景としての看板などの文字は構いません。

(5) その他

応募作品の裏面に、必要事項を記入した応募票（様式1）を必ず貼付してください。

(a) 応募作品は令和8年度に描かれたオリジナルのものに限ります。野鳥の写真等は参考の範囲に留めてください。著作権問題の防止にご協力ください。

(b) 参考にした本・写真・絵画等の資料がある場合は、その資料名を必ず記入してください。なお、描いた野鳥の種名は必ず記入してください。

4 作品受付期限

9月9日（水）（必着）

5 応募方法

学校長は児童生徒の作品の中から優秀な作品を選び、計10作品を限度として推薦してください。学校長が推薦する作品の裏面には、必ず愛鳥週間用ポスター原画コンクール応募票（様式2）を貼り付け、愛用週間用ポスター原画応募者名簿（様式1）に必要事項を記載のうえ、作品と共に森との共生推進室に郵送又は持参してください。

注）提出作品が多い場合は、必ず学校にて選抜を行い、推薦作品のみ提出してください。学校内の作品を全て集めただけの状態では提出しないでください。

6 応募者名簿、応募票について

(1) 応募者名簿（様式1）の「ポスター総参加人数」欄には各学校に対してあった応募総数を記入してください。ただし、義務教育学校及び小中一貫校においては、1～6年、7～9年それぞれにおいて応募及び総参加人数の集計をしてください。

参加賞の数に関わりますので必ず記入をお願いします。

(2) 応募票（様式2）の“都道府県授与名”の欄は空欄にしてください。

(3) 応募票（様式2）の記入漏れが例年多く見受けられます。記入漏れがないようお願いいたします。

(4) 応募票（様式2）の「氏名」欄には推薦する児童・生徒の名前を記入してください。

7 審査及び発表

大分県にて審査会を実施し、小学校及び中学校は各学年で、高等学校は全学年で「最優秀賞」「優秀賞」「優良賞」「佳作」を選出します。それぞれの入賞作品数について、「最優秀賞」は小・中・高それぞれで1点、「優秀賞」「優良賞」「佳作」の受賞数は応募数に応じて変動します。

入賞作品は翌年の5月中旬ごろ（愛鳥週間は5月10～16日）に大分県立美術館にて展示いたします。（展示場所は変更になる可能性があります。）

8 「令和9年度愛鳥週間用ポスター原画コンクール」への応募

大分県の審査会にて、小・中・高それぞれの上位3作品（計9作品）を大分県選考作品として公益財団法人日本鳥類保護連盟（以下「連盟」という）主催の「令和9年度愛鳥週間用ポスター原画コンクール」へ応募します。

なお、連盟での審査で入賞した作品は、連盟からの通知（12月上旬頃の予定）をもとに、大分県から学校長あてに通知します。

9 その他

連盟の審査結果発表後、大分県のホームページにて、県内での入賞作品一覧を公表（12月上旬頃の予定）し、大分県から各学校長あて通知します。

なお、連盟で選ばれた作品、その他本県が公表した優秀作品の制作者については、学校名、学年、氏名を大分県のホームページ等に掲載しますので、ご承知ください。全国コンクールでは、都道府県名と学年、氏名が例年公表されています。

【ポスター送付先】

〒870-8501

大分市大手町3丁目1番1号

大分県農林水産部 森との共生推進室

森林環境保護班 行

〈令和9年度愛鳥週間用ポスター原画 在中〉

TEL : 097-506-3876

郵送する場合は損傷を防ぐため、作品は折り曲げたり丸めたりせずに、段ボール等に挟んで送付してください。

※ポスターについては、直接森との共生推進室（県庁舎本館8階）へ持込をしていただいても構いません。受付時間は閉庁日を除く午前9時から午後5時です。

事例集 審査対象外作品及び入賞困難作品について

(令和 8 年度大分県愛鳥週間用ポスター原画コンクール)

本コンクールで募集を行うポスター原画については、例年、各学校へ配布（大分県の HP でも期間限定で公開）しております募集要領にも記載のあるとおり、審査基準が設けられております。

ご応募いただいた原画は、例年どれも素晴らしく、児童・生徒が愛鳥思想を持って熱心に描いた作品が数多く揃う中、残念ながら審査基準を満たしておらず、審査対象外となる事例や入賞を逃してしまうといった事例もございました。

そこで、次年度の募集以降、同様の事例を少しでも減らすために、令和 8 年度大分県愛鳥週間用ポスター原画コンクールにおいて、実際に審査対象外となってしまった作品や入賞を逃してしまった作品を下記のとおり示しますので、ご参考にしてください。

記

■ 審査対象外となったもの

- ◎ 用紙の向きが横向き（縦描きのみを審査対象としている）
- 「愛鳥週間」「バードウィーク」「Bird Week」以外の文字が入っていた
- 用紙が規格外（縦：51～55 cm，横 36～40 cm を満たしていない）
- 対象鳥類が海外の野鳥（クジャク、ハチドリ、ソウシチョウ、スカーレットフィンチ、コブハクチョウ〔嘴がオレンジ色〕等
- 対象鳥類が家禽やペット（ドバト、ダチョウ、インコ 等）

■ 審査対象外ではないが入賞しづらいもの

- ハクトウワシ（今回の応募作品の中にも多く描かれていた。もともとは北アメリカ大陸に分布している外来種であるが、近年、人の手によらず迷鳥として北海道東部で数例確認されていることから、審査対象外とはしないものの、やはり“外来種”としてのイメージが強いため、採用する審査員は限られてしまう。）

(様式1)

令和9年度愛鳥週間用ポスター原画応募者名簿

(ふりがな)			
学校名			
所在地	〒		
電話番号			
FAX番号			
担当者			
番号	(ふりがな) 氏 名	学 年	参 考
1			
2			
3			
4			
5			
6			
7			
8			
9			
10			
ポスター総参加人数		名	※学校で取り組んだ児童・生徒の全数

注)・氏名、学校名には、必ずふりがなを付けてください。

・応募作品は、各学校10点以内に絞って応募してください。

※義務教育学校及び小中一貫校については、1～6年、7～9年それぞれにおいて最大10点となります。

・様式2(愛鳥週間用ポスター原画コンクール応募票)を必ず作品の裏面に貼り付けて下さい。

令和9年度愛鳥週間ポスター原画コンクール応募票

(様式 2)

都道府県	大分県	都道府県授与賞名	
フリガナ			現在
学校名			学年
フリガナ			学校電話番号
学校の住所	〒		描いた野鳥の種類 (例: スズメ、シジュウカラ、)
フリガナ			
氏名			
参考にした資料 (本のタイトルなど)			

*この応募票は、各作品の裏面に必ず貼付してください