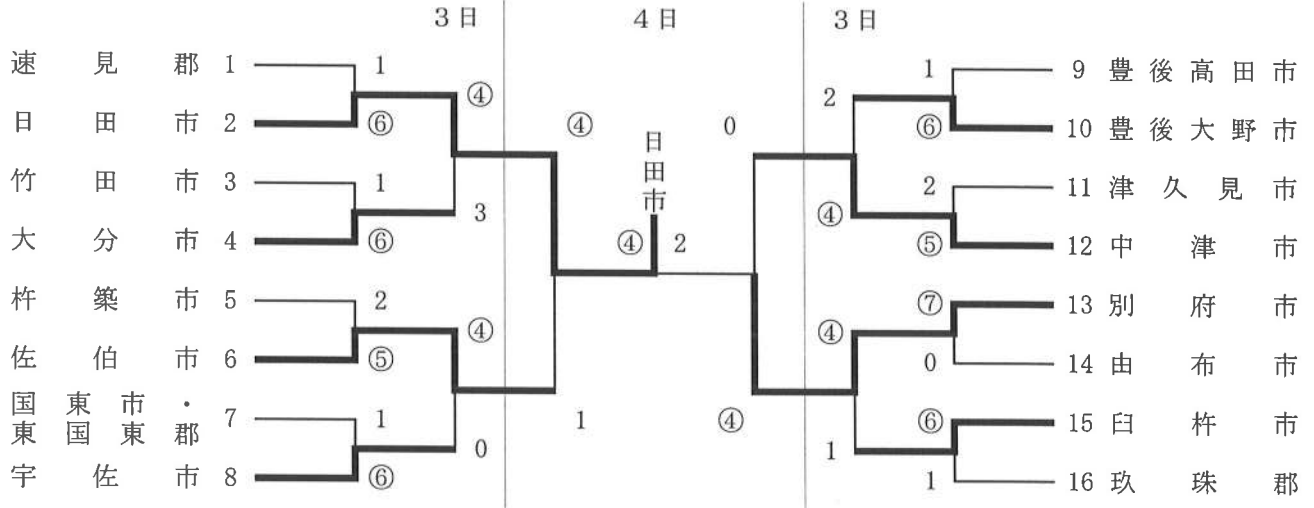


10 バドミントン競技

日 時 平成23年 9月3日(土)～4日(日)
 監督会議 9月3日(土) 9:30～杵築市文化体育館ミーティング室(1F)
 開始式 9月3日(土) 10:00～
 競技開始 9月3日(土) 10:30～
 9月4日(日) 10:00～
 会 場 杵築市文化体育館

郡市対抗(16)



優 勝 日田市 (4ぶり27回目) 2位 別府市 3位 佐伯市・中津市

決 勝

日田市	④	—	2	別府市
一般男子複	2	—	0	
山崎俊和	21	—	12	濱田慎也
峠畑陽平	21	—	10	橋本洋人
一般女子複	0	—	2	
吉田 望	11	—	21	柳 里奈
宗野安純	10	—	21	河原理恵
男子40歳以上複	2	—	0	
岩下太郎	21	—	16	友永八州弘
蒲池 修	21	—	12	寺岡稔晃
女子40歳以上複	2	—	0	
伊藤ひろみ	21	—	14	松尾晴美
橋本恵子	22	—	20	鶴原富香
混合複	1	—	2	
左村正和	21	—	16	井上大輔
	18	—	21	
岩下留美	7	—	21	阿部美奈
一般女子単	2	—	1	
	21	—	19	
春武美穂	16	—	21	小篠千佳
	21	—	10	
一般男子単	0	—	0	
松田卓也	11	—	9	秦 隆之
	打ち切り			

得点表

郡 市 名	順位	総合得点
日 田 市	1位	17
別 府 市	2位	15
佐 伯 市	3位	13.5
中 津 市	3位	13.5
大 分 市	5位	10.5
宇 佐 市	5位	10.5
豊 後 大 野 市	5位	10.5
白 杵 市	5位	10.5
竹 田 市	9位	6.5
杵 築 市	9位	6.5
豊 後 高 田 市	9位	6.5
由 布 市	9位	6.5
速 見 郡	13位	2.5
国東市・東国東郡	13位	2.5
津 久 見 市	13位	2.5
玖 珠 郡	13位	2.5