

14 ソフトテニス競技

日 時 平成23年 9月10日(土)～11日(日) 12日予備日
 監督会議 9月10日(土) 9:00～
 開始式 9月10日(土) 9:30～
 競技開始 9月10日(土) 10:00～
 9月11日(日) 9:00～
 会 場 別府市営公園テニスコート
 大分県立別府青山高等学校テニスコート

郡市対抗(16)

Aパート	S 大分市	1 杵築市	2 竹田市	3 中津市	順位
S 大分市	/	⑨	⑧	⑤	1
1 杵築市	0	/	3	2	4
2 竹田市	1	⑥	/	1	3
3 中津市	4	⑦	⑧	/	2

Dパート	10 東国東市・ 東国東郡	11 大豊 野市後	12 由布市	順位
10 国東市・ 東国東郡	/	2	4	3
11 豊後市	⑦	/	⑧	1
12 由布市	⑤	1	/	2

Bパート	4 宇佐市	5 別府市	6 高豊 田市後	順位
4 宇佐市	/	⑦	⑨	1
5 別府市	2	/	⑥	2
6 豊高 田市	0	3	/	3

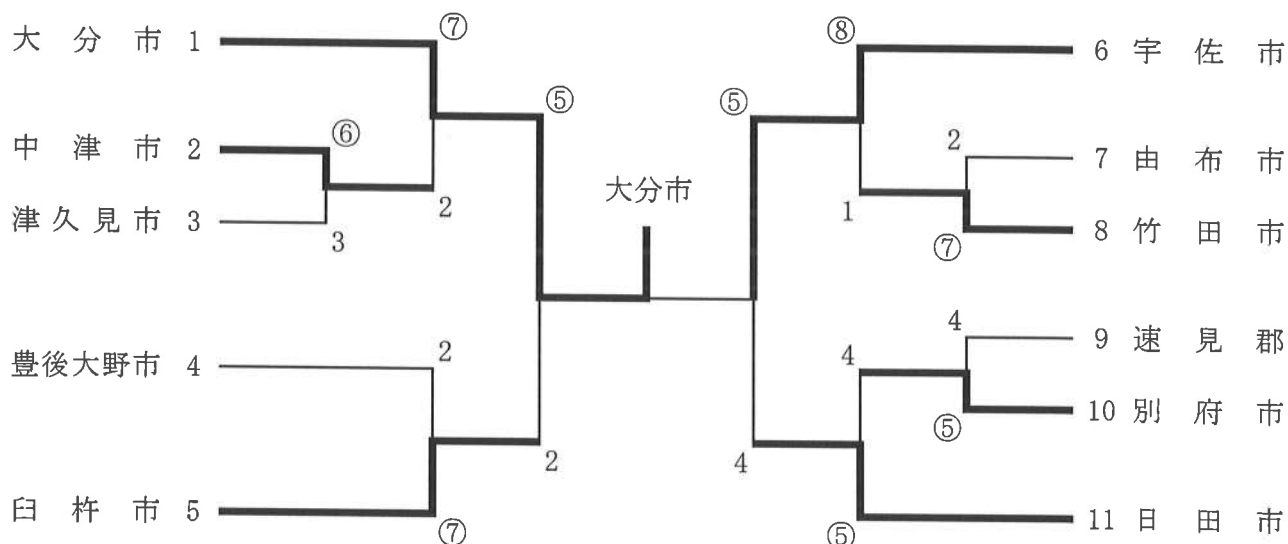
Eパート	13 津久見市	14 佐伯市	S 臼杵市	順位
13 津久見市	/	⑤	2	2
14 佐伯市	4	/	3	3
S 臼杵市	⑦	⑥	/	1

Cパート	7 玖珠郡	8 速見郡	9 日田市	順位
7 玖珠郡	/	0	1	3
8 速見郡	⑨	/	2	2
9 日田市	⑧	⑦	/	1

※ Sはシード

郡市対抗決勝トーナメント

(別府市営公園テニスコート)



優勝 大分市 (3年連続45回目) 2位 宇佐市 3位 臼杵市、日田市

決勝戦

	大分市	⑤	——	2	宇佐市
1	富田 聡 河西 恵一郎	3	——	④	雨川 達也 中尾 龍
2	白石 剛士 原田 豊之	④	——	3	杉本 文武 長尾 大介
3	森山 良一 渡辺 弘	④	——	2	安部 豊通 大森 親
4	井上 里冴 松野下 貴恵	④	——	0	雨川 渚 岩尾 裕美子
5	宮川 桂祐 萩 晃司	2	——	④	仲田 勇城 森 俊之
6	村谷 直喜 阿部 陽二	④	——	2	佐野 康孝 小野 公明
7	佐藤 英寛 迫田 利道	④	——	2	本浪 亮 岩尾 茂樹
8	山本 恵巳 河瀬 有貴	——	——	——	大久保久美子 笠井 里美
9	大石 智博 渡邊 十平	——	——	——	賀来 純志 土谷 直巳