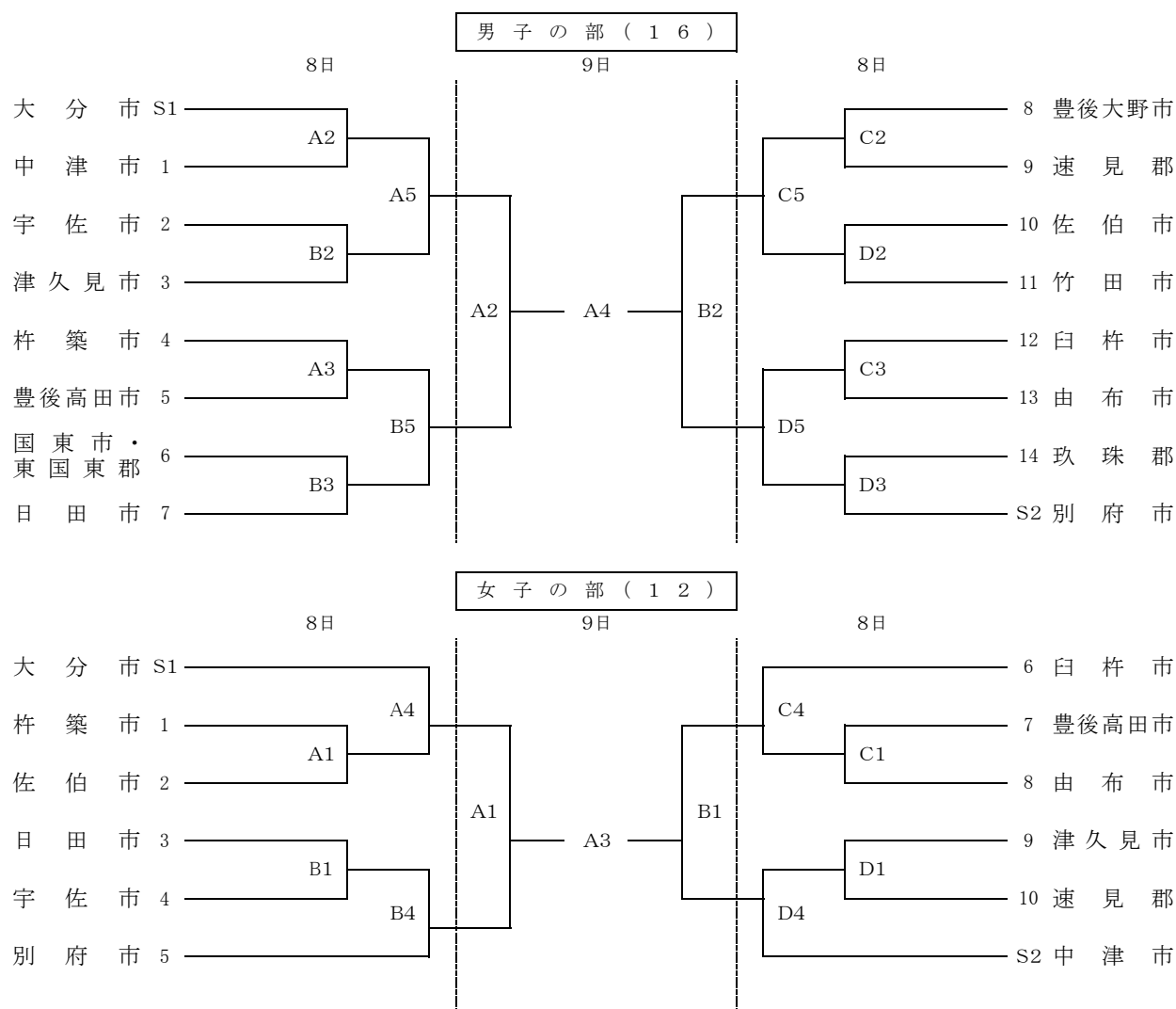


5 バスケットボール競技

1. 日時 平成24年 9月 8日(土)開始式 8:50 2. 会場 大分県立総合体育館大体育室(開始式)
 9月 8日(土)競技開始 9:00 大分県立総合体育館大体育室(A・B)
 9月 9日(日)競技開始 9:00 大分県立大分商業高校体育館(C・D)
 9月 9日(日)表彰式 15:00 大分県立総合体育館大体育室(表彰式)



【試合時間】

9月8日(土)	9月9日(日)
1. 9:00	1. 9:00
2. 10:30	2. 10:30
3. 12:00	3. 12:00
4. 13:30	4. 13:30
5. 15:00	

- ※ 開始式は、大分県立総合体育館大体育室で行います。総合体育館で第1試合に該当するチームは、必ず参加してください。
- ※ 初日第1試合のオフィシャルは、第3試合に該当するチームから3名ずつ派遣してください。
- ※ 最終日第1試合のオフィシャルは、第2試合に該当するチームから各3名ずつ派遣してください。
- ※ それ以降の試合は、原則として敗れたチームがオフィシャルをしてください。
- ※ ユニフォームは、原則として番号の若いチームを淡色とします。