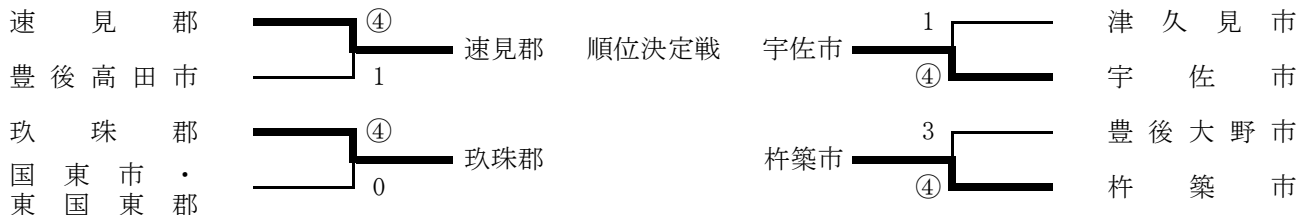
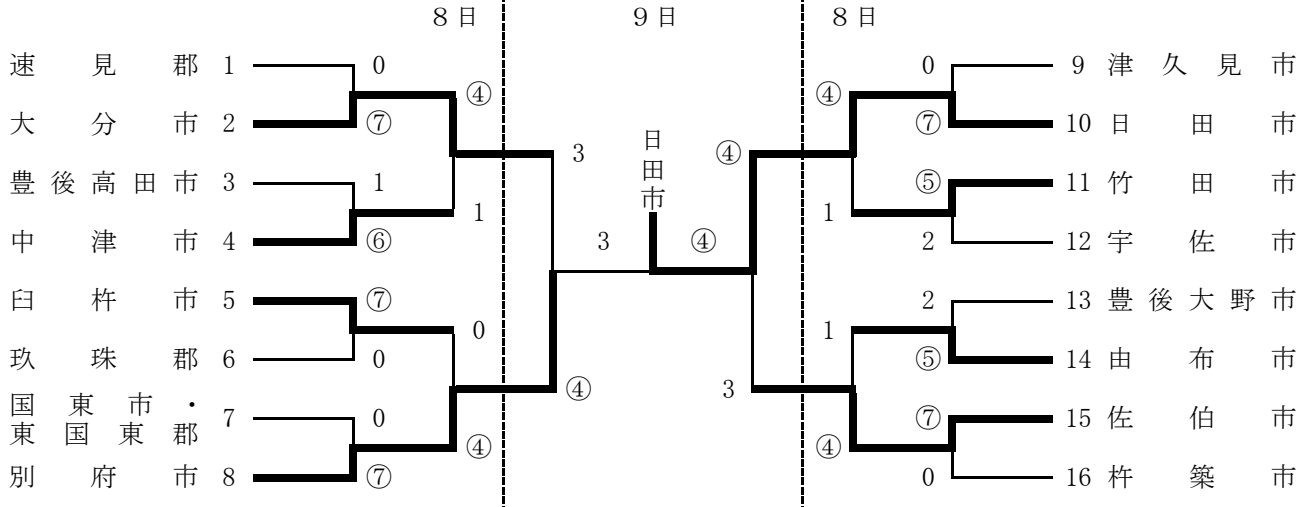


10 バドミントン 競技

日 時 平成24年 9月8日(土)～9日(日)
 監督会議 9月8日(土) 10:30～佐伯市総合体育館
 競技開始 9月8日(土) 11:00～
 9月9日(日) 10:00～
 会 場 佐伯市総合体育館

郡 市 対 抗 (16)



優 勝 日田市 (2年連続 28回目) 2位 別府市 3位 大分市・佐伯市

決 勝

	3	—	④	日田市
一般男子複	0	—	2	
持山 誉文	18		21	高松 剛
橋本 洋人	19		21	松田 卓也
	0		0	
一般女子複	2	—	0	
柳 里奈	21		16	石松 美香
加藤 祥子	21		12	宗野 安純
	0		0	
男子40歳以上複	0	—	2	
永山 宣幸	17		21	横澤 良平
寺岡 稔晃	12		21	岩下 太郎
	0		0	
女子40歳以上複	0	—	2	
鶴原 富香	14		21	宮本 香
藤澤 栄子	15		21	伊藤ひろみ
	0		0	
混合複	2	—	0	
井上 大輔	21		16	伊藤 亮平
河原 理恵	25		23	野村真菜美
	0		0	
一般女子単	2	—	0	
	21		8	
後藤あゆみ	21		9	財津 知佳
	0		0	
一般男子単	0	—	2	
	9		21	
秦 隆之	16		21	左村 正和
	0		0	

得点表

郡 市 名	順位	総合得点
日 田 市	1位	17
別 府 市	2位	15
大 分 市	3位	13.5
佐 伯 市	3位	13.5
中 津 市	5位	10.5
臼 杵 市	5位	10.5
竹 田 市	5位	10.5
由 布 市	5位	10.5
速 見 郡	9位	6.5
玖 珠 郡	9位	6.5
宇 佐 市	9位	6.5
杵 築 市	9位	6.5
豊 後 高 田 市	13位	2.5
国 東 市・東 国 東 郡	13位	2.5
津 久 見 市	13位	2.5
豊 後 大 野 市	13位	2.5