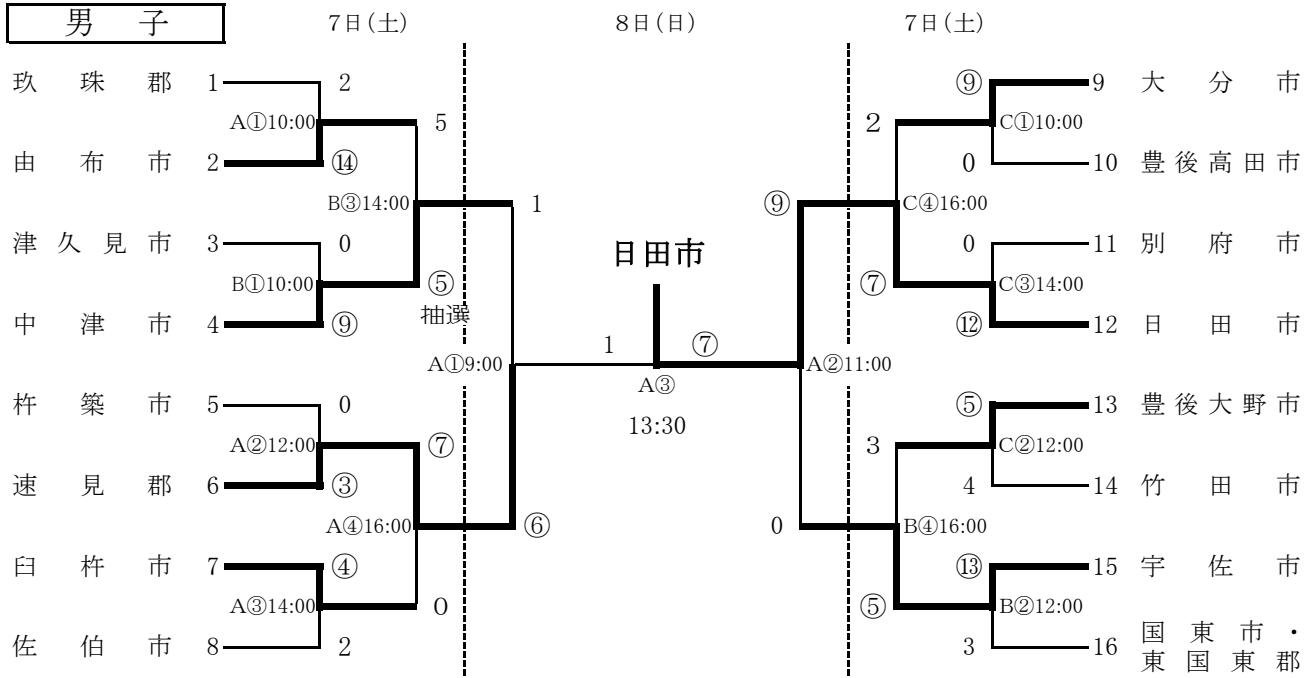


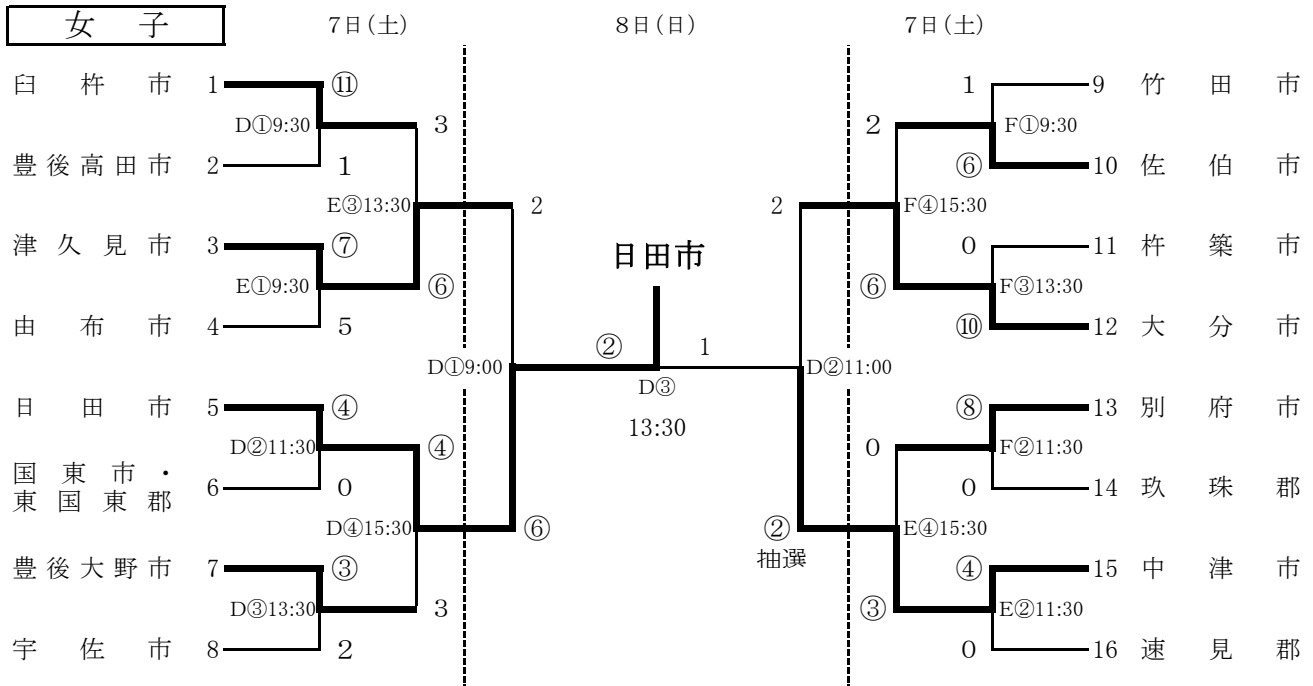
19 ソフトボール 競技

1. 日 時 平成25年 9月7日(土)～8日(日) 予備日9日(月)
 監督会議 7日(土) 8:20～ 場所:男子 竹田市民球場
 女子 千歳町総合運動公園多目的グラウンド
 競技会場 男子 竹田市民球場(A)
 竹田市総合運動公園多目的グラウンド(B・C)
 女子 千歳町総合運動公園多目的グラウンド(D・E)
 大野町総合運動公園多目的グラウンド(F)
 競技開始 7日(土) 男子 10:00～ 女子 9:30～
 8日(日) 9:00～

郡 市 対 抗 (16)



郡 市 対 抗 (16)



総合 1位 日田市(2年連続15回目) 2位 中津市 3位 大分市

男子優勝 日田市 (2年連続12回目) 2位 速見郡 3位 中津市、宇佐市

	1	2	3	4	5	6	7	8	9		計
日田市	5	0	2	0	0	0	0				7
速見郡	0	0	0	1	0	0	0				1

バッテリー (日田市) 五島和也 高尾昭彦 —— 椿功一郎
 (速見郡) 穴井伸一 —— 小石孝雄
 塁打 (二塁打) 五島和也 立花幸喜 高尾昭彦 上谷周平 (日田)

郡市名		日田市					
監督		伊藤 淳		コーチ		財津 要	
打順	位置	氏名	背番号	打順	位置	氏名	背番号
1	5	五島 大喜	26			河津 博法	46
2	6	梶原 章	33	9		諫山 正寛	23
3	1	五島 和也	22			梶原 拓也	28
4	DP	高尾 昭彦	24			大塚 隆史	36
5	8	梅田 佳和	34			長谷部 俊	35
6	3	菊川 徳幸	48	8		財津 要	30
7	7	立花 幸喜	43	2		伊藤 淳	39
8	4	上谷 周平	37			長尾大五郎	32
9	9	佐藤 通章	42	7		田中 裕司	44
FP	2	椿 功一郎	27	5		井 孝好	47

郡市名		速見郡					
監督		北野 正美		コーチ		渡辺 亨治	
打順	位置	氏名	背番号	打順	位置	氏名	背番号
1	2	小石 孝雄	24			村上 大作	33
2	6	松本 浩二	38			上原 潤	45
3	9	川本 浩二	44			朝久 浩二	48
4	3	安森 丈展	42			渡辺 亨治	41
5	5	仲尾 隆正	36				
6	8	二宮 啓輝	25				
7	7	小石 純也	26				
8	4	岩波陽一郎	43				
9	1	穴井 伸一	35				

女子優勝 日田市 (2年連続18回目) 2位 中津市 3位 津久見市、大分市

	1	2	3	4	5	6	7	8	9		計
日田市	1	0	1	0	0	0	0				2
中津市	0	0	0	0	0	1	0				1

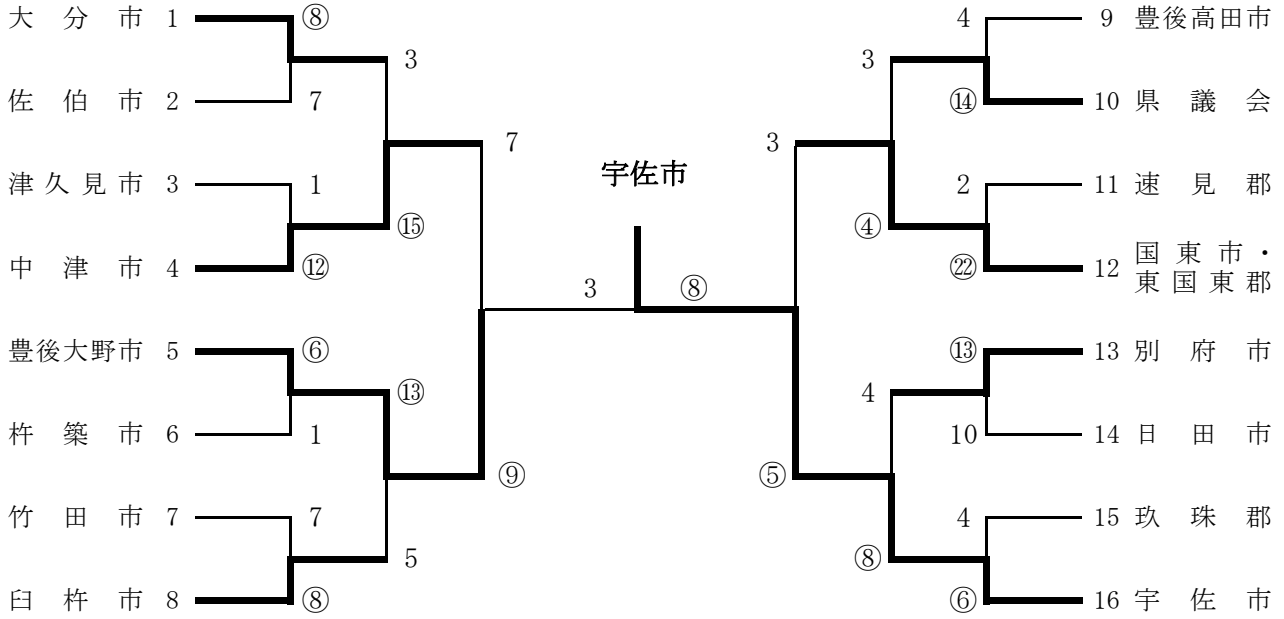
バッテリー (日田市) 橘 直美 —— 江田 茜
 (中津市) 長谷川麻美 —— 屋根内かすみ
 塁打 (本塁打) 田城博美 (中津)

郡市名		日田市					
監督		吉田 憲二郎		コーチ		卯野 初美	
打順	位置	氏名	背番号	打順	位置	氏名	背番号
1	6	池田 理紗	16			河津 結衣	26
2	5	関 この美	7			徳丸恵里加	2
3	2	江田 茜	22			川良 理香	30
4	3	諫山 温子	13			伊藤 敏子	32
5	8	高瀬 咲絵	18			小野 忍	34
6	7	桑野絵里子	3			田中 路代	33
7	1	橘 直美	37				
8	4	佐藤 育美	35				
9	9	桑野 夢子	25				

郡市名		中津市					
監督		原田 三智也		コーチ		屋根内孝義	
打順	位置	氏名	背番号	打順	位置	氏名	背番号
1	6	安武摩利子	38	5		藤 高 唯	8
2	5	田城 博美	5	9		清水 彩夏	20
3	8	北村 恵	37				
4	3	赤司ひでか	1				
5	2	屋根内かすみ	34				
6	DP	榎垣さやか	2				
7	9	御座岡友美	14				
8	7	清水なおみ	36				
9	4	竹下 由梨	7				
FP	1	長谷川麻美	10				

議員ソフトボール（公開競技）

日 時 平成25年9月 8日(日) 10:30～
 9月 9日(月) 9:00～
 監督会議9月8日(日)9:30～別府市宮野口原ソフトボール場
 会 場 別府市宮野口原ソフトボール場(A・B)
 別府市野口原野球場(C)



優勝 宇佐市 2位 豊後大野市 3位 中津市、国東市・東国東郡

	1	2	3	4	5	6	7	8	9		計
宇佐市	1	0	0	0	7						8
豊後大野市	1	0	1	0	1						3

バッテリー (宇佐市) 大隈尚人 — 衛藤義弘
 (豊後大野市) 衛藤竜哉 — 高山豊吉
 塁 打 (二塁打) 辛島 (宇佐市) 神志那、工藤、衛藤 (豊後大野市)

郡市名		宇佐市					
監督		永松 郁		コーチ		河野 睦夫	
打順	位置	氏 名	背番号	打順	位置	氏 名	背番号
1	7	辛島 光司	1			宮丸 龍美	2
2	8	斉藤 文博	8			相良 公治	7
3	6	河野 睦夫	31			河野 康臣	9
4	1	大隈 尚人	6			浜永 義機	11
5	5	永松 郁	30			久保 繁樹	12
6	3	井本 裕明	20			笠口 孝	13
7	9	木下 一夫	18			衛藤 正明	16
8	2	衛藤 義弘	3			衛藤 博幸	15
9	4	後藤 竜也	29			徳田 哲	50
						広崎 譲二	14

郡市名		豊後大野市					
監督		小野 泰秀		コーチ			
打順	位置	氏 名	背番号	打順	位置	氏 名	背番号
1	6	宮成 昭義	20			長野 健児	5
2	9	神志那文寛	15			朝倉 秀康	14
3	8	工藤 友生	9			川野 優治	16
4	1	衛藤 竜哉	13			内田 俊和	17
5	5	佐藤 辰己	12			衛藤 正宏	19
6	7	沓掛 義範	11			首藤 正光	31
7	4	赤峰 映洋	2			小野 順一	10
8	3	生野 照雄	6			小野 泰秀	30
9	2	高山 豊吉	7			宮成 寿男	18
						小野 勇治	3