

16 剣道競技

1 日 時 平成27年 9月13日(日) 審判会議 8:30~
 監督会議 8:40~
 開始式 9:00~
 競技開始 9:30~

2 会 場 県立大分上野丘高等学校体育館

郡市対抗(16)

Aパート	1 大分市	2 杵築市	3 竹田市	4 速見郡	順位
1 大分市	/	$\frac{7}{4}$	$\frac{2}{2}$	$\frac{8}{5}$	1
2 杵築市	$\frac{4}{2}$	/	$\frac{7}{4}$	$\frac{8}{5}$	2
3 竹田市	$\frac{2}{1}$	$\frac{3}{1}$	/	$\frac{10}{5}$	3
4 速見郡	$\frac{1}{0}$	$\frac{0}{0}$	$\frac{2}{0}$	/	4

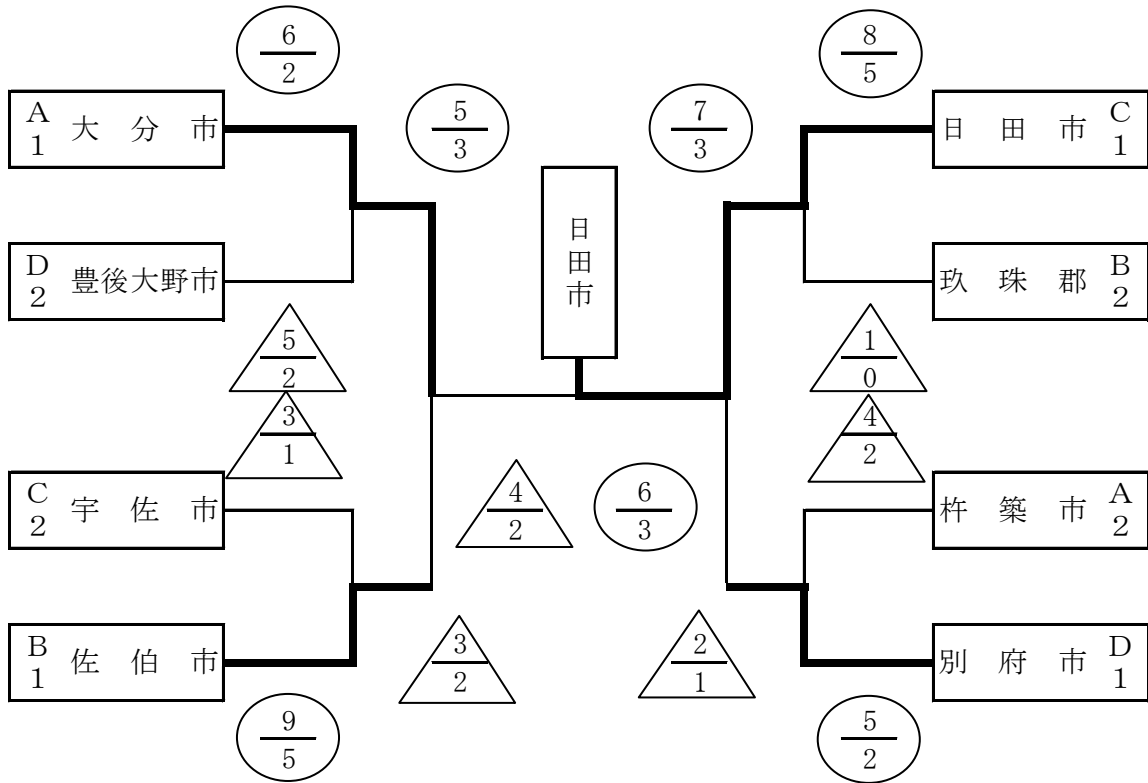
Cパート	9 日田市	10 臼杵市	11 由布市	12 宇佐市	順位
9 日田市	/	$\frac{5}{3}$	$\frac{10}{5}$	$\frac{7}{4}$	1
10 臼杵市	$\frac{2}{2}$	/	$\frac{5}{2}$	$\frac{5}{2}$	3
11 由布市	$\frac{3}{1}$	$\frac{2}{1}$	/	$\frac{3}{1}$	4
12 宇佐市	$\frac{2}{2}$	$\frac{5}{2}$	$\frac{10}{5}$	/	2

Bパート	5 佐伯市	6 玖珠郡	7 豊後高田市	8 津久見市	順位
5 佐伯市	/	$\frac{6}{5}$	$\frac{8}{5}$	$\frac{6}{3}$	1
6 玖珠郡	$\frac{4}{2}$	/	$\frac{7}{3}$	$\frac{5}{2}$	2
7 豊後高田市	$\frac{1}{1}$	$\frac{5}{1}$	/	$\frac{3}{1}$	4
8 津久見市	$\frac{2}{1}$	$\frac{4}{2}$	$\frac{11}{6}$	/	3

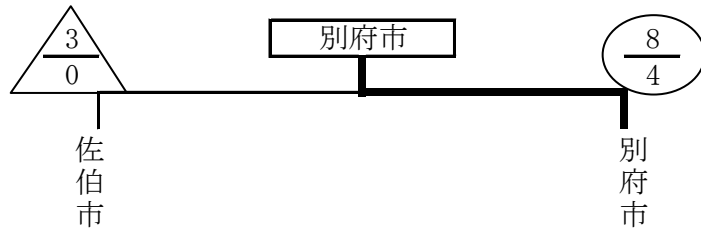
Dパート	13 中津市	14 別府市	15 国東市・ 国東郡	16 豊後大野市	順位
13 中津市	/	$\frac{3}{2}$	$\frac{4}{2}$	$\frac{1}{1}$	3
14 別府市	$\frac{4}{2}$	/	$\frac{7}{5}$	$\frac{7}{3}$	1
15 国東市・ 国東郡	$\frac{3}{1}$	$\frac{2}{1}$	/	$\frac{5}{2}$	4
16 豊後大野市	$\frac{1}{1}$	$\frac{1}{0}$	$\frac{8}{4}$	/	2

※記号内の数字は、下段が勝者数、上段が取得本数

決勝トーナメント



3位決定戦



優勝 日田市 (2年ぶり8回目) 2位 大分市 3位 別府市

決勝戦

	大分市	2	③	日田市
監督	三浦 悟			小宇佐 尚志
先鋒	井上 直哉	メ	メ	大内 優
六将	三宮 裕馬	コ	メ	二宮 真之介
五将	北田 文也	引分		梶原 大輔
中堅	清原 進司		メ	繁松 大介
三将	疋田 新一郎		メ	栗野 栄一郎
副将	森 新也		メ	古手川 秀明
大将	三浦 悟	引分		佐藤 功