

[異常時通報連絡の公表文（様式 1-1）]

伊方3号機 エタノールアミン含有排水生物処理装置
曝気ブローアの異常について

29.10.10
原子力安全対策推進監
(内線 2352)

[異常の区分]

国への法律に基づく報告対象事象		有 ・ 無 [評価レベル -]
県の公表区分		A ・ B ・ C
外部への放射能の放出・漏えい		有 ・ 無 [漏えい量 -]
異常の概要	発生日時	29年9月16日6時46分
	発生場所	1号・2号・ 3号 ・共用設備
		管理区域内 ・ 管理区域外
	種類	・ 設備の故障、異常 ・ 地震、人身事故、その他

[異常の内容]

9月16日(土)7時20分、四国電力(株)から、伊方発電所の異常に係る通報連絡がありました。その概要は、次のとおりです。

- 1 伊方3号機は通常運転中のところ、エタノールアミン（ETA）含有排水生物処理装置に異常の警報が発信した。
- 2 現場を確認したところ、曝気ブローAファンベルト回転部に異常が確認された。
- 3 今後、詳細を調査する。
- 4 なお、本事象によるプラントへの影響及び周辺環境への放射能の影響はない。

県では、原子力センターの職員を伊方発電所に派遣し、現場の状況等を確認しております。

(伊方発電所及び周辺の状況)

[事象発生時の状況]

原子炉の運転状況	1号機	平成29年6月28日廃止措置計画認可
	2号機	運転中（出力 %） 停止中
	3号機	運転中（出力 102%） ・ 停止中
発電所の排気筒・放水口モニタ値の状況		通常値 ・ 異常値
周辺環境放射線の状況		通常値 ・ 異常値

(参考)

1 国への法律に基づく報告対象事象

核原料物質、核燃料物質及び原子炉の規制に関する法律に基づき、国（原子力規制委員会原子力規制庁等）に対し、一定レベル以上の事故・故障等を報告することが義務付けられている。

国への法律に基づく報告対象事象に該当すれば、国際原子力機関が定めた評価尺度に基づき、7から評価対象外までの9段階の評価レベルが示されるので、異常の程度を判断する目安となる。評価対象外以下のものについては、安全に関係しない事象とされている。

2 県の公表区分

区分	内 容
A	○安全協定書第11条第2項第1号から第10号までに掲げる事象 （放射能の放出、原子炉の停止、出力抑制を伴う事故・故障、国への報告対象事象 等） ○社会的影響が大きくなるおそれがあると認められる事象 （大きな地震の発生、救急車の出動要請、異常な音の発生 等） ○その他特に重要と認められる事象
B	○管理区域内の設備の異常 ○発電所の運転・管理に関する重要な計器の機能低下、指示値の有意な変化 ○原子炉施設保安規定の運転上の制限が一時的に満足されないとき ○その他重要と認められる事象
C	○区分A，B以外の事項

3 管理区域内・管理区域外

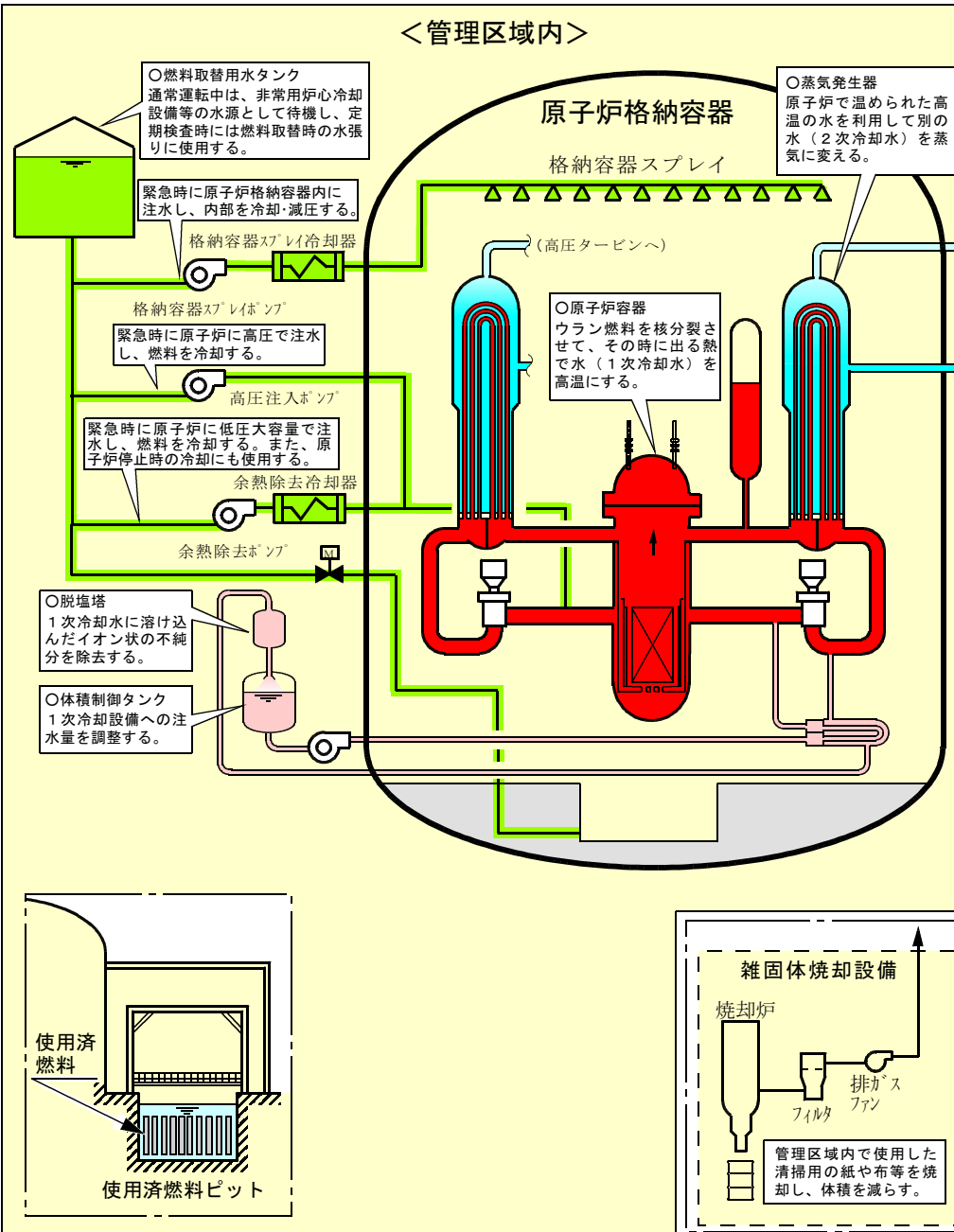
その場所に立ち入る人の被ばく管理等を適切に実施するため、一定レベル（3月間に1.3ミリシーベルト）を超える被ばくの可能性がある区域を法律で管理区域として定めている。原子炉格納容器内や核燃料、使用済燃料の貯蔵場所、放射能を含む一次冷却水の流れている系統の範囲、液体、気体、固体状の放射性廃棄物を貯蔵、処理廃棄する場所等が管理区域に該当する。

異常発生 の場所が管理区域の内か外かによって、異常の程度を判断する目安となる。

伊 方 発 電 所 情 報 (お知らせ)

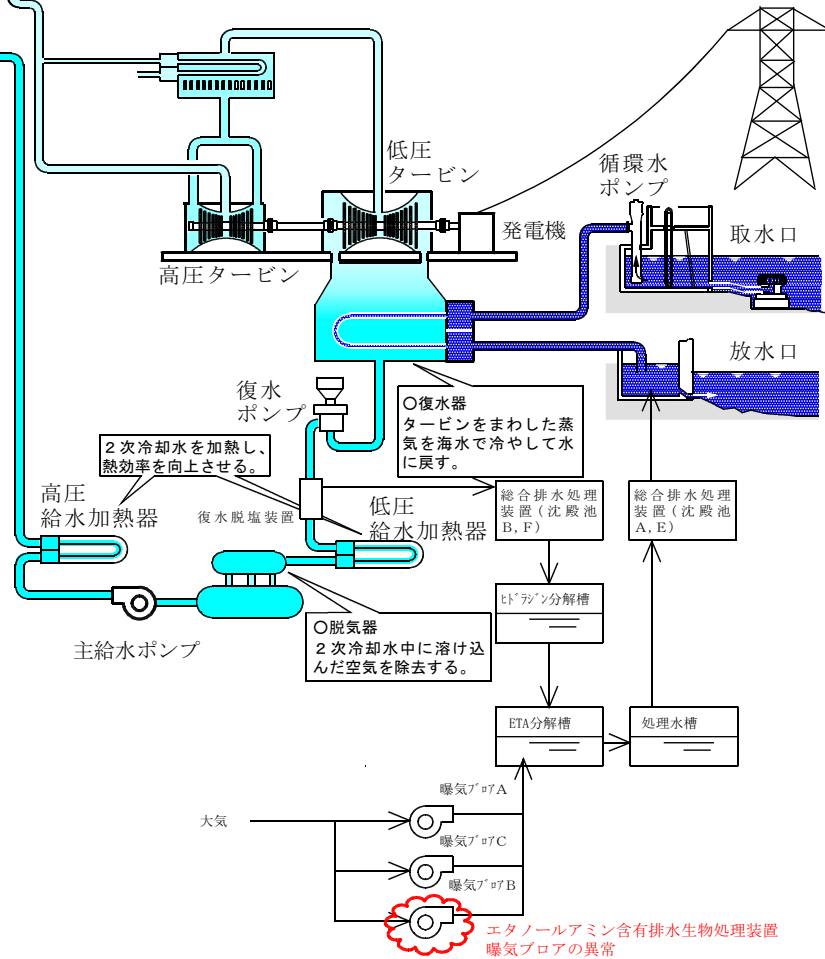
発信年月日	平成29年 9月16日 (土) 7時 20分		
発信者	伊方発電所 高里		
当 該 機	号機 (定格出力)	1号機	2号機 (566MW) ・ 3号機 (890MW)
	発生時 状況	平成29年6月28日 廃止措置計画認可	1.出力912MWにて (通常運転中) 調整運転中・出力上昇中・出力降下中) 2. 第2-3回 定期検査中
発 生 状 況 概 要	設備トラブル ・ 人身事故 ・ 地震 ・ その他		
	<p>1. 発生日時： 9月16日 6時 46分</p> <p>2. 場 所： 3号機エタールAシ含有排水生物処理装置 (管理区域外)</p> <p>3. 状 況：</p> <p style="margin-left: 40px;">伊方発電所3号機は通常運転中のところ、ETA含有排水生物処理装置に異常の警報が発信しました。</p> <p style="margin-left: 40px;">現場を確認したところ、曝気ブローBファンベルト回転部に異常が確認されました。</p> <p style="margin-left: 40px;">今後詳細を調査します。</p> <p style="margin-left: 40px;">なお、本事象によるプラントへの影響および周辺環境への放射能の影響はありません。</p>		
運転状況	1号機：平成29年6月28日廃止措置計画認可 2号機： 通常運転中・調整運転中・出力上昇中・出力降下中 ・ 定検中 3号機： 通常運転中 ・ 調整運転中・出力上昇中・出力降下中 ・ 定検中		
備 考			

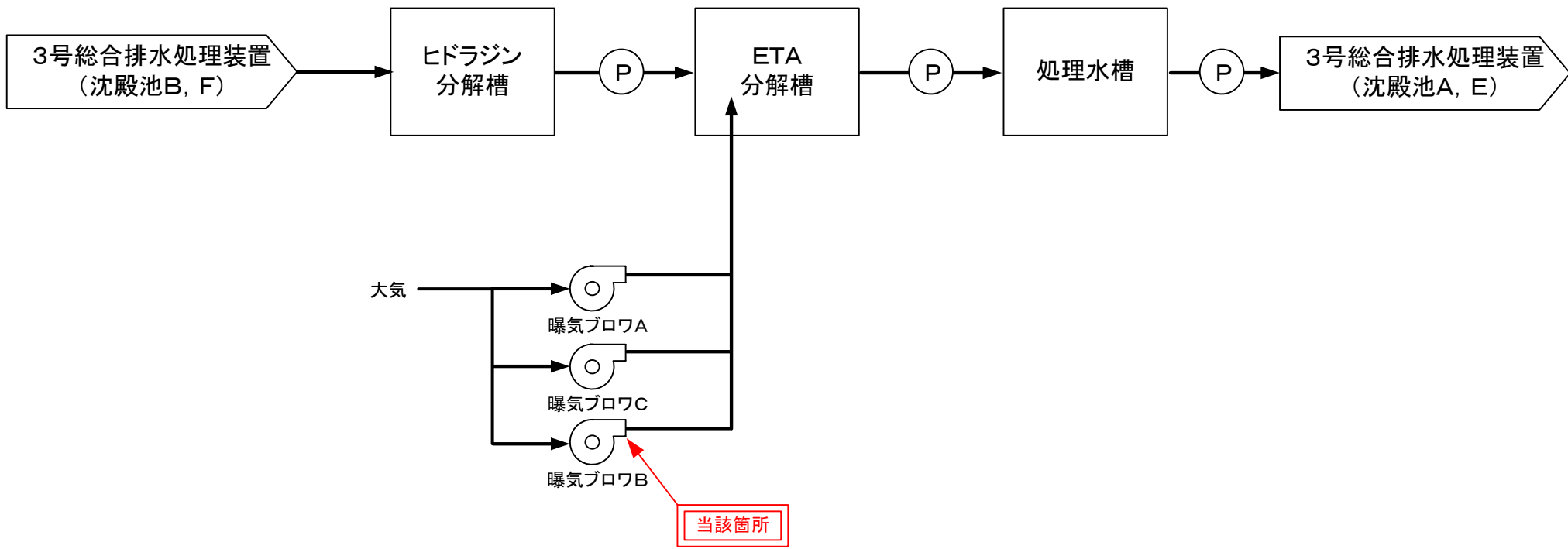
伊方発電所 基本系統図



[凡例]

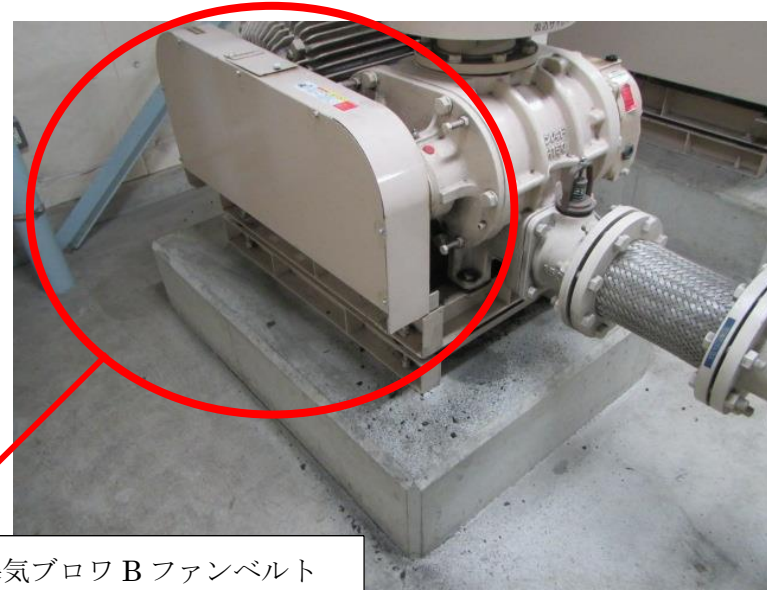
- : 原子炉で発生した熱を蒸気発生器に伝える設備（1次冷却設備）[放射性物質を含む]
- : 緊急時に原子炉等を冷やす設備（非常用炉心冷却設備等）[放射性物質を含む]
- : 1次冷却水の水質・水量を調整する設備（化学体積制御設備）[放射性物質を含む]
- : 蒸気発生器でできた蒸気でタービンをまわし発電する設備（2次冷却設備）[放射性物質を含まない]
- : 管理区域
原子炉格納容器、使用済燃料等の貯蔵、放射性廃棄物の廃棄等の場所であって、その場所の放射線が一定レベル(3月間に1.3ミリシーベルト)を超える恐れのある場所
[実用発電用原子炉の設置、運転等に関する規則第1条第2項第4号に規定]



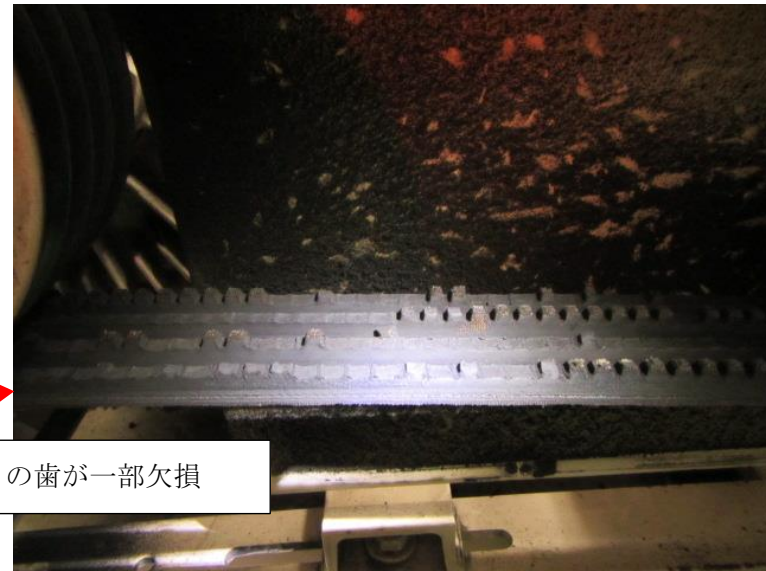
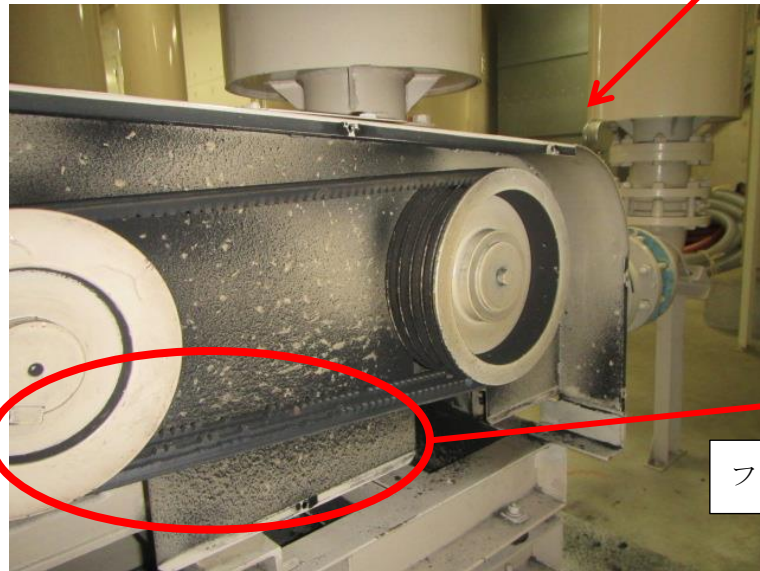


ETA含有排水生物処理装置概略図

エタノールアミン含有排水生物処理装置 曝気ブロワ B の状況



曝気ブロワ B ファンベルト



ファンベルトの歯が一部欠損

用語解説

○エタノールアミン（E T A）含有排水生物処理装置

プラントからの排水に含まれるヒドラジン、エタノールアミン（E T A）、アンモニアなどの薬品を微生物の作用等により分解する装置であり、一般的な、し尿浄化槽と同様な構造である。

（ヒドラジン、E T A、アンモニアは、2次系の水質を調整するために注入している。）

○曝気ブロー

E T A分解槽などに空気を送る設備であり、曝気ブローにより送られた空気は、槽内の攪拌や微生物の呼吸に使用される。

○総合排水処理装置

発電所の管理区域外（タービン建屋、純水装置、総合事務所等）から排出される一般排水を処理する装置。

周辺環境放射線調査結果 (県環境放射線テレメータ装置により確認)

平成29年09月16日 (土)

(単位：ナノグレイ/時)

測定局	時刻	測定値 (シンチレーション検出器)					平常の変動幅の最大値	
		6:30	6:40	6:50	7:00	7:10	降雨時	降雨時以外
愛媛県	モニタリングステーション (九町越)	19	19	19	19	19	44	19
	モニタリングポスト伊方越	18	18	18	18	18	40	19
	モニタリングポスト湊浦	18	18	18	18	18	37	18
	モニタリングポスト川永田	23	24	23	23	23	45	23
	モニタリングポスト九町	23	24	24	24	24	45	24
	モニタリングポスト大成	17	16	17	17	17	42	17
	モニタリングポスト豊之浦	26	26	27	25	26	52	26
	モニタリングポスト加周	28	28	28	28	28	60	29
四国電力(株)	モニタリングステーション	18	18	18	18	18	40	18
	モニタリングポストNo. 1	16	16	17	17	17	42	17
	モニタリングポストNo. 2	17	17	17	16	17	42	16
	モニタリングポストNo. 3	15	15	15	15	15	40	15
	モニタリングポストNo. 4	18	17	17	18	17	42	16

(注) 伊方発電所付近に設置しているモニタリングポスト等について記載

- 降雨の状況：(有)・無
- 伊方発電所の排気筒モニタ等にも異常なかった。

(参考)

- 環境放射線の測定値は、降雨等の気象要因や自然条件の変化等により変動するので、原子力安全委員会の環境放射線モニタリング指針に基づき、測定値を「平常の変動幅」と比較して評価しています。
「平常の変動幅」は、過去2年間(平成27、28年度)の測定値を統計処理した幅(平均値±標準偏差の3倍)としており、一般に、測定値が「平常の変動幅」の最大値以下であれば、問題のない測定値と判断されます。
- 環境放射線は線量(グレイ)で表されますが、一般的に、これに0.8を乗じて、人の被ばくの程度を表す線量(シーベルト)に換算しています。
例えば、線量率約20ナノグレイ/時の地点では、1年間に約0.14ミリシーベルト(ミリはナノの100万倍を表す)の自然放射線を受けることとなりますが、これは、胃のX線検診を1回受けた場合の4分の1程度の量です。

(放射線量の例)

