

# ニホンナシの大苗育苗と「流線型仕立」による超早期成園化技術の確立

福田賢二

Establishment of a very early fruiting system of Japanese pear in  
a streamlined shape system with extra long seedling

Kenji FUKUDA

大分県農林水産研究指導センター農業研究部果樹グループ

Fruit Tree Group, Agricultural Research Division, Oita Prefectural Agriculture, Forestry and Fisheries  
Research Center

キーワード：ナシ、大苗育苗、流線型仕立、大苗工場

## 目次

I 緒言	1
II 大苗育苗	
1. 育苗用培土	1
2. 台木	2
3. 大苗育苗施設	3
4. 大苗育苗における生長量の品種間差異	3
III 流線型仕立	
1. 樹型と植栽間隔における乗用機械の作業性	5
2. 側枝間隔と剪定方法	6
3. ホルモン剤による新梢伸長促進効果	7
4. 収量と果実品質	7
IV 総合考察	11
V 摘要	11
引用文献	11
Summary	12

て高い。今後本県ナシ産地の活性化を図っていくうえで、老木樹の改植と新品種の導入が必要不可欠であるが、県内産地では改植や新品種の導入が遅々として進まない。この原因として、栽培技術における最大の問題点として考えられるのが従来の仕立て法である。

従来の仕立て法は3本主枝仕立てが主流であり、この仕立ての特徴は、当初、苗木を計画密植し、目標とする成園並みの収量が得られるまで7年以上、さらに間伐樹の伐採を終了して永久樹の樹形が完成するまで12年以上を要する。また、樹型と剪定方法が複雑であることから、栽培者による技術の差が顕著となり、栽培者が代わることによって果実の単収や品質が安定しない。これらの3本主枝仕立て法の特徴が新規就農者の参入を図る上で障害となっている。そこで、本県において、より簡便で普及性の高い、植付け3年目で成園並みの収量が得られる技術の開発に取り組んだので報告する。

## I 緒言

大分県のナシは、栽培面積が全国第9位で、明治時代から栽培が行われており、国内有数のナシ産地である。ところが、近年、主力品種の「幸水」、「豊水」、「新高」の老木化による品質及び生産性の低下が問題になっている。加えて、「豊水」、「新高」の価格も低迷している。また、担い手の高齢化も進んでおり、県内の栽培面積も徐々に減少している。一方では国や県が育成した新品種が注目され、高単価で販売されており、果物類に占めるナシの位置づけは依然とし

## II 大苗育苗

ここでは、新しい仕立て方法に使用する専用の大苗育苗のための培土及び台木、育苗施設について検討した。

### 1. 育苗用培土

#### 1) 材料及び方法

大苗堀取り後の運搬性と植え傷みを考慮してポット育苗とした。また、ポットの培土に従来の土を用いると重くて運搬に適さないため、土に替わる持ち運びが

容易な軽い培土について検討した。2012年3月26日にナシ・ブドウチーム4号圃（標高31m）で、23ℓ不織布製ポットに培土として牛糞堆肥のみ、牛糞堆肥+粉碎杉バーク堆肥を等量混和、粉碎杉バーク堆肥のみの3種類の培土に北支豆梨台を植付けた。台木に「あきづき」、「なつしづく」の穂木を一芽切り接ぎ木し、穂木が乾燥しないようにメデールフィルムで巻き、接ぎ木部が密着するように結束した。接ぎ木終了後、180日タイプ被覆尿素肥料200gを株元に施用した。灌水は3日間隔で1回の灌水時間は3時間程度、培土が常に適湿になるように行った。また、苗の生育期間中は、風で生長点付近が損傷しないように、また苗が倒れないように1週間に1回の割合で新梢をテープナーと誘引ひもなどで支柱に誘引した。供試本数は1区10本とし、2012年11月7日に苗の全長を計測した。

ポットはハセガワ工業製ルートラップポット10A目付11号丸、径33cm、高さ35cm容積23ℓの通根性不織布を用いた。牛糞堆肥はやまなみ牧場製、粉碎杉バーク堆肥は日田資源開発製、被覆尿素肥料はジェイカムアグリ社製LPコート180直線型窒素成分42%を用いた。灌水ノズルはイリテック社製ME700を使用した。防除は大分県果樹病害虫防除暦にしたがって行った。

なお、以降の試験でも灌水、防除は同様に行い、資材も同様のものを使用した。

培土の分析は大分県経済連土壌診断センターに依頼した。

## 2) 結果及び考察

### (1) 培土の性質

各培土の仮比重は牛糞堆肥0.629、粉碎杉バーク堆

肥0.299、粉碎杉バーク堆肥+牛糞堆肥0.480であり、粉碎杉バークが牛糞堆肥の1/2の重さであった。

各培土のpH、ECについては牛糞堆肥はそれぞれ8.5、7.9、粉碎杉バーク堆肥6.1、0.3、粉碎杉バーク堆肥+牛糞堆肥7.1、1.4で、ECについては牛糞堆肥が極めて高いが、粉碎杉バークと混和することで低下した（表1）。

### (2) 培土の違いによる苗の生長量

培土の違いによる苗の生育は、牛糞堆肥のみは「あきづき」、「なつしづく」とも枯死率が70%以上（データ省略）で、生長量は他の培土と比較して著しく悪かった。粉碎杉バーク堆肥のみと粉碎杉バーク堆肥+牛糞堆肥は「あきづき」、「なつしづく」ともに生長量は同等であった（表2）。また培土由来の白紋羽病の発生はみられなかった。

以上のことから、牛糞堆肥のみでは極めて高いECにより苗の枯死が多発し、生存した苗も著しく生長が劣ったので培土としては不適と判断した。一方、粉碎バーク堆肥のみと粉碎バーク堆肥+牛糞堆肥を利用した培土での苗の生長量は同等であり、しかも軽量であり培土として有効であった。ただし、粉碎杉バーク堆肥のみの培土は疎水性であるため、台木を植え付ける際は根の乾燥防止のため十分湿らせることが必要である。

## 2. 台木

ナシ苗の台木は、現在、北支豆梨、豆梨、山梨の3種類が用いられている。ここでは、北支豆梨と豆梨の台木が、苗の生長に及ぼす影響について検討した。

表1 ナシのポット育苗で使用した培土の特性

	仮比重	ph	EC
粉碎杉バーク堆肥	0.299	6.1	0.3
粉碎杉バーク堆肥+牛糞堆肥	0.480	7.1	1.4
牛糞堆肥	0.629	8.5	7.9
土（4号圃場）	—	7.2	0.15

表2 ナシのポット育苗における培土が生育に及ぼす影響（cm）

培土	品種	あきづき	なつしづく
	粉碎杉バーク堆肥		257a
粉碎杉バーク堆肥+牛糞堆肥		247a	273a
牛糞堆肥		49b	59b

注) tukeyの多重検定により5%水準で異符号間に有意差有り

## 1) 材料及び方法

2013年1月23日にナシ・ブドウチーム6号圃(標高31m)で、培土に粉碎杉バーク堆肥と牛糞堆肥を等量混和したものをういた23ℓ不織布ポットに、北支豆梨台と豆梨台を植付け、ポットは土中に埋設した。供試本数は各台木とも20本とした。3月11日に施肥として各ポットにLPコート180、200gを施用した。3月20日に、「あきづき」の穂木一芽を接ぎ木した。新梢誘引、灌水、防除は通常どおり行った。調査は苗の基部から先端までの長さを11月8日に測定した。北支豆梨台は長野県小町園産、豆梨台は鳥取大学が育成した鳥取県渡辺造園産を用いた。

## 2) 結果及び考察

### (1) 台木の違いによる苗の生長量

「あきづき」一年生苗の苗長の最大値は、北支豆梨台を用いたものは333cm、豆梨台を用いたものは304cmで、北支豆梨台が30cmほど長かった。苗長の平均値は北支豆梨台を用いたものは269cm、豆梨台を用いたものは257cmとほぼ同等であった(表3)。

田村<sup>5)</sup>によるとナシ台木として耐乾性、耐湿性、耐塩性に優れるのが北支豆梨で、耐乾性、耐湿性のみ優れるのが豆梨、山梨はいずれの性質も劣ると報告されている。本試験においても、台木については北支豆梨台と豆梨台で生長量に大きな差がなかったことから、大苗育苗用としてはいずれの台木も使用可能と考えられた。

## 3. 大苗育苗施設

表3 台木の種類がナシ1年生苗の生育に及ぼす影響 (cm)

	北支豆梨台	豆梨台
最長値	333	304
平均値	269	257

注) t検定による有意差なし

5mの特大の大苗を育成するには、毎週1回、新梢を支柱に誘引する作業が必須であり、1本ずつ脚立を上り下りをしながらの作業は極めて効率が悪く、墜落の危険を伴う。そこで、複数の大苗を安全かつ効率よく作業するための高所作業足場施設について検討した。

### 1) 材料及び方法

大苗育苗施設については、ナシ・ブドウチーム6号圃(標高31m)で既に設置されていた、径70mmの鋼

管パイプで組まれた高さ4.4mの防風網施設を利用して、2011年2月に追加工事を行った。まず、不要な防風網を除去し、径48.6mmのパイプとパイプ継ぎ手を用いて足場を組み、地上1.6mと3.6mにそれぞれ床材として幅45cm、厚さ12mmの塗装合板を平行に設置した2本の鋼管パイプ上にビスで固定した。作業者の墜落防止策として、床材から高さ40cm、80cm、120cmに撚線を設置した。苗の支柱として径19.1mm長さ6mの鋼管パイプを30cm間隔で地中に30cmほど差し込み、十字バンドで撚線に固定した。さらに、灌水施設はPEパイプ(内径25mm)に1m間隔に灌水ノズルMe700を設置した。なお本施設では接地面積は85平方メートルで308本の苗木が生産でき、追加工事費用は160万円であった(図1、図2)。

ここでは、大苗育苗施設の足場を利用する作業と脚立を利用する作業について、被験者2名に、それぞれ地上3mの苗の誘引作業を10本行わせ、その作業時間を比較した。本施設は本県の独自開発であることから「大苗工場」と名付けた。

## 2) 結果及び考察

### (1) 大苗育苗施設における誘引作業時間の比較

苗の高さ3mにおける誘引作業時間は、脚立を用いる対照区と比較して大苗育苗施設が50%と短縮できた(図3、表4)。

専用の大苗育苗施設は誘引の作業性が極めてよく、大苗の大量生産に適している。また、作業者の墜落防止策を講じているものの、高さ2mを超える箇所で行う場合は、高所作業の安全基準に留意することが必要である。

## 4. 大苗育苗における生長量の品種間差異

既存品種や有望とされる新品種について、台木に接ぎ木後2年間育苗した苗の生長量について検討した。

### 1) 材料及び方法

2010年～2012年に場内で、23ℓ不織布ポットに培土は粉碎杉バーク堆肥と牛糞堆肥を等量混和したものをういて、12月～3月に植え付けた北支豆梨台に3月第5半旬に供試品種の穂木を一芽接ぎ木した。品種「幸水」、「豊水」、「豊里」、「南水」、「なつしずく」、「あきづき」、「秋麗」を供試した。1年目の施肥は、LPコート180を3月中旬に200g、8月中旬に追肥としてくみあい燐硝安加里複合s846(窒素成分18%)150gを施用した。灌水、防除については通常どおり行った。1週間に1度、新梢誘引を行った。生長

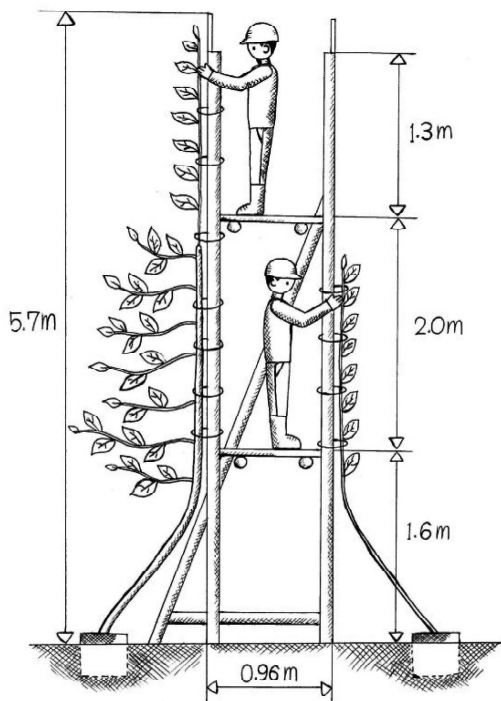


図1 大苗工場



図2 全長8mの「豊水」の大苗



図3 大苗工場での誘引作業

表4 大苗育苗施設「大苗工場」における誘引作業時間の比較（秒）

	大苗工場	脚立（対照）
被験者身長154cm	93	191
〃 147cm	120	247
平均	107	219

促進剤として協和発酵社製ジベレリンペーストを新梢が10cm程度伸びたとき基部に規定量塗布し、以後1か月おきに2回、新梢先端から10cmの位置に塗布した。2年目も同様に管理した。調査は各品種の苗長を11月に計測した。

## 2) 結果及び考察

### (1) 1年生苗の生長量

1年生苗の苗長の最大値は供試したすべての品種が3mを超えた。さらに「豊里」、「豊水」は4.5mを超えた。平均値は「豊里」、「豊水」、「幸水」、「なつしずく」は3mを超えたが、「南水」、「あきづき」、は3mをやや下回り、「秋麗」は約2mと他品種に比べ著しく生長が劣った（表5）。

### (2) 2年生苗の生長量

2年生苗の最大値は「豊水」がほぼ7mと最も長く、「豊里」、「なつしずく」、「幸水」、「あきづき」、「南水」はいずれも5mを超えた。「秋麗」は最も短く4.5mであった。平均値で4.5mを超えた割合が50%以上の品種は「豊里」、「豊水」、「なつしずく」で、「あきづき」は49%、「幸水」は33%、「秋麗」、「南水」はいずれも10%台と極めて生長が劣った（表5）。

接ぎ木後2年間の育苗で、圃場に定植してもその後の成園化速度に大きく支障が出ない4.5mに達する割合から判断すると、「豊里」、「豊水」、「なつしずく」、「あきづき」は概ね問題ないと考えられるが、「幸水」は一部3年は育苗した方がよいものがあり、「秋麗」、「南水」はかなりの割合で3年育苗が必要になると考えられた。

表5 ナシ1年生苗および2年生苗の長さ (2010~2013) (cm)

	豊里	豊水	幸水	南水	なつしずく	あきづき	秋麗
1年生苗 最長値	454	452	385	379	361	345	319
平均値	334	354	306	282	312	277	205
2年生苗 最長値	596	697	563	530	591	558	450
平均値	454	476	431	373	490	456	393
4.5m以上 (%)	51	63	33	13	80	49	16

注) 供試苗数は各区19本以上

### Ⅲ 流線型仕立

ここでは、本県が独自に開発したナシの仕立て法である「流線型仕立」について、樹型や整枝剪定方法、乗用機械による作業性、果実品質と収量について検討した。

#### 1. 樹型と植栽間隔における乗用機械の作業性

##### 1) 材料及び方法

早期成園化と栽培管理の簡素化を同時に図るためには、最も単純な樹型として1本主枝仕立てとした。主枝先端の勢いが強くなるように、主幹部は地面に対して45~60度に傾斜させた。本仕立て法を植え付けた樹の形から「流線型仕立」と名付けた。

主枝ラインについては園内作業に使う乗用運搬車や防除機械が縦横に走行でき、かつ多収が可能な側枝配置になるように棚下30cm、地上150cmに設定した。

植栽間隔については樹間は3.5m、列間は既存の棚の中支柱に応じて2.5mにし、主枝先端の方向は、同一園内はすべて同方向とした。

主枝を支えるために棚下30cmに半鋼線を張り、この半鋼線が上下左右に動かないように支柱を立てて固定した。主枝ラインに用いた半鋼線は#10とした。支柱は土中埋設部に鉄板を溶接した径31.8mm、長さ2.1mの鋼管を3.5m間隔で設置した。半鋼線はビスや

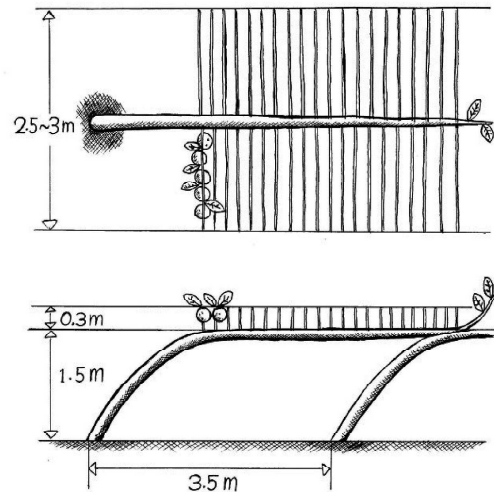


図4 流線型仕立の二面図



図5 植付け時の流線型仕立

内径31.8mmの固定金具等で鋼管パイプに固定した。列間中央の棚面に、台風対策として径19.1mm又は径31.8mmの鋼管パイプを設置した（図4、図5）。

園内作業に使用した乗用機械として運搬車はヤママー製HFG185RP-4WDで防除機械は丸山製作所製SSA-V600Cを使用した。

## 2) 結果及び考察

### (1) 乗用機械による走行性の検討

場内の主枝ラインは棚下30cm、地上150cmの高さで、樹間3.5m、列間2.5mの植栽間隔の場合、乗用運搬車、防除機共に旋回は可能であった。運搬車は主枝ライン下を横切るときに運転者の頭部を主枝にぶつけないように、頭と上体を下げる必要があった。防除機のキャビンの屋根部分の高さは133cmで、主枝との間に余裕は無いものの接触の問題はなかった（図6）。樹間については苗や定植後の樹の生長量の関係上3.5mとし、植付け時の主枝先端の方向は、同一園内はすべて同方向としたが、乗用機械の旋回時に余裕が無かった。しかし、列ごとに逆方向で植えることは作業上不可能である。列間については2.5mより間隔が狭まると、乗用の作業機械が旋回できなくなるのでこれより狭くはできない。また、列間が広がると、機械での作業性は向上するが、成園になる時期が遅くなる。このため、列間は2.5～3.5mが適正と考えられる。（データ省略）

## 2. 側枝間隔と剪定方法

### 1) 材料及び方法

2014年に供試品種「なつしずく」において、流線型仕立は2011年12月に2年生大苗をナシ・ブドウチーム

4号圃に植えた樹齢6年生、幹周23.2cmのものを、対照は樹齢8年生、幹周39.6cmの3本主枝仕立てを用いた。流線型仕立の栽培管理は、植付け2年目までは、施肥は3月上旬にLPコート180を1樹に500g、8月上旬にくみあい燐硝安加里複合s846を同じく500g施用した。11月上旬に牛糞堆肥40ℓを株元に施用した。3年目以降の施肥は3月上旬と8月上旬、10月上旬にそれぞれを1樹に対してくみあい燐硝安加里複合s846を500g施用し、牛糞堆肥を11月上旬に40ℓ株元に施用した。対照の3本主枝仕立ての施肥は県の「幸水」の基準に準じて行った。流線型仕立については植付け2年間は結実させず、3年目から結実させた。調査は剪定後の2014年12月に側枝間隔と1平方メートル当たりの総側枝長を計測した。

## 2) 結果及び考察

### (1) 側枝間隔と総側枝長

側枝間隔については、流線型仕立が15cm、3本主枝仕立てが32cmであり、流線型仕立の側枝間隔は3本主枝仕立ての約半分であった。

総側枝長は、流線型仕立が729cm、3本主枝仕立てが286cmで、流線型仕立の総側枝長は3本主枝仕立ての2.5倍であった（図7、表6）。

流線型仕立の側枝は3本主枝仕立てに比べ、間隔は1/2で総側枝長は2.5倍と、側枝を効率よくかつ多く配置できた。この要因として流線型仕立は側枝が交差することはないが3本主枝仕立ては、主枝、垂主枝といった結実させられない骨格が多いことに加え、主幹付近と樹と樹が隣接する付近の側枝が交差するため側枝が置けない部分ができるなどによる。一方、流線型仕立の場合、側枝間隔を狭くすることで葉に当たる光



図6 樹間3.5m、列間2.5mの流線型仕立園での防除機械走行状況



図7 流線型仕立の側枝間隔

表6 ナシ「なつしずく」の流線型仕立の側枝間隔と総側枝長

	側枝間隔 (cm)	総側枝長 (cm/m <sup>2</sup> )
流線型仕立	15	729
3本主枝仕立て	32	286

注) 側枝間隔は1区1樹10間隔の3反復の平均  
総側枝長は1区1m<sup>2</sup>の5反復の平均

条件の悪化については、夏期主体の剪定にすることで側枝の葉に当たる光量は不足せず、花芽の着生も良好で、栽培生理における問題は無かった（データ省略）。

流線型仕立は植付け時点で主枝が概ね完成しており、従来の3本主枝仕立てのように、将来にわたって主枝を拡大させたり、主枝が負け枝にならないように配慮することが不必要であることから、車枝や主枝背面から発生した枝も側枝として使えた。このため、結実した果実どうしが接触しない範囲であれば側枝の配置が可能と考えられる。これらのことから、側枝が2.5倍置けるということは、将来、着果数も2.5倍確保でき、収量も2.5倍に向上する可能性が示唆された。

### 3. ホルモン剤による新梢伸長促進効果

流線型仕立は3年目で成園並み収量を目指すことから、苗木の植え付け後いかにして樹冠を拡大するかが鍵になる。そこで、側枝や主枝先端の伸長を促進させる技術として、ホルモン剤処理の検討を行った。

#### 1) 材料及び方法

2010年12月にナシ・ブドウチーム4号圃に「なつしずく」と「あきづき」の2年生大苗を植え付け、2011年にすべての側枝に以下のようにホルモン剤を処理した。まず、2月23日に芽基部に、新梢伸長後の4月

21日に新梢先端から10cmの位置に100mgジベレリンペーストを塗布した。次に、一端発芽したもののその後すぐに生長が停止した新梢の先端芽付近に4月26日、クミアイ化学社製ビーエー液剤（ベンジルアミノプリン液剤）30倍液をハンドスプレーで果そう葉から液がしたたり落ちるほど十分散布した。その後、同様に7月14日、8月8日にビーエー液剤を処理し、8月9日にジベレリンペーストを先端芽基部に処理した。試験区は各区4樹で8月29日に側枝の生長量を計測した。

## 2) 結果及び考察

### (1) ビーエー液剤による芽の発芽率

「なつしずく」および「あきづき」とも、4月下旬に側枝先端にビーエー液剤を散布処理することで、一旦停止した芽が伸び始める割合が明らかに多くなった（表7）。

### (2) ビーエー液剤とジベレリンペーストによる側枝伸長促進効果

「なつしずく」および「あきづき」とも、ビーエー液剤とジベレリンペースト処理を、新梢伸長期にかけて各3回処理することで、発生する側枝数が多くなり側枝の総伸長量も極めて多くなった（図8、表8）。

流線型仕立は、5m近い大苗を植えるため、地上部の大きさに対して、容積23ℓの根量は少なく、自ずと植付け1年目の樹勢は弱くなる。このため、主枝上の側芽が発芽しないことや、発芽しても直ちに生育を停止してしまう。しかしながら、ビーエー液剤により一旦停止した芽が再び発芽し、その新梢にジベレリンペーストを処理することでさらに伸長を促進することができた。

## 4. 収量と果実品質

流線型仕立は植付け3年目で成園並収量を目指す技術であり、3年目と4年目の果実品質と収量について調査した。

### 1) 材料及び方法

#### (1) 大苗植付け1年目の検討

供試した品種は3年生大苗の「豊水」、「幸水」と4年生大苗の「南水」で、2013年12月にナシ・ブドウチーム4号圃に植付け、収穫は2014年8月11日に「幸水」、同年8月16日～9月1日に「豊水」、同年9月11日に「南水」を行い、果実品質と収量を調査した。慣行区は場内のH型整枝の成木を用いた。



無処理



ホルモン処理

図8 ホルモン処理による「あきづき」の側枝伸長状況（2011）

表7 ベンジルアミノプリン液剤散布による芽の発芽率（%）

処理	品種	なつしずく	あきづき
	ベンジルアミノプリン液剤		61.5
無処理		14.9	3.9

注) ベンジルアミノプリン液剤30倍液を4月26日に散布  
各区4樹

表8 ベンジルアミノプリン液剤とジベレリンペーストによる発芽促進と側枝伸長促進効果

処理	品種	なつしずく		あきづき	
		総伸長量 (cm)	側枝数	総伸長量 (cm)	側枝数
ベンジルアミノプリン液剤 +ジベレリンペースト塗布		1404	30	1509	29
無処理		684	13	922	16

注) 伸びず芽の先端付近にベンジルアミノプリン液剤30倍液を4月26日、7月14日、  
8月8日に散布した。ジベレリンペーストを2月23日は芽基部、4月21日、8月  
9日は新梢先端手前10cmの部分に塗布 各区2樹。

(2) 大苗植付け2年目の検討

供試した品種は3年生大苗の「大分果研2号」と「凜夏」で、2012年12月に植付け、収穫は2014年8月15日～21日に「凜夏」を、同年10月9日～15日に「大分果研2号」を行い、同様に調査した。慣行区は場内のH型整枝の成木を用いた。

(3) 大苗植付け3年目と4年目の検討

供試した品種は2年生大苗の「なつしずく」、「あきづき」、「あきあかり」、1年生大苗の「豊里」、「甘太」で、いずれも2010年12月8日に植付けた。試験は同一の樹について2年間行った。植付け2年間は樹冠拡大のために結実させずに、側枝の伸長を促した。収穫は2013年に植付け3年目の「な

つしずく」を7月23日～8月4日、「あきづき」9月2日～13日、「あきあかり」8月16日、「豊里」10月24日～29日、「甘太」9月20日に行った。植付け4年目の2014年の収穫は「なつしずく」が7月29日～8月10日、「あきづき」9月4日～10日、「あきあかり」8月20日～25日、「豊里」10月28日～11月5日、「甘太」9月30日～10月6日に行い同様に調査した。慣行区は場内のH型整枝と3本主枝仕立ての成木を用いた。3年目の「あきあかり」の慣行区は幼木樹で未結実のためデータは取れなかった。

果実品質の糖度については、1樹から任意の20果の赤道面の果肉を切り取って搾り、アタゴ社製糖度計PAL1で計測した。



2) 結果及び考察

(1) 大苗植付け1年目の果実品質、収量

糖度は、供試した3品種とも、流線型仕立が慣行区に比べ明らかに高かった。果実重は、供試した3品種とも、流線型仕立が慣行区に比べ明らかに小玉で、規格外のため青果としての出荷は不可能であった(表9)。

(2) 大苗植付け2年目の果実品質、収量

糖度は「凜夏」については流線型仕立と慣行区は

同等であったが、「大分果研2号」については流線型仕立が1度以上低かった。果実重は「大分果研2号」についてはほぼ同等であったのに対して、「凜夏」は流線型仕立が100gほど小玉であった。

10a当たり収量は、「大分果研2号」、「凜夏」ともに流線型仕立と慣行区は同等であった(表10)。

(3) 大苗植付け3年目と4年目の果実品質、収量

まず植付け3年目の場合、果実品質については糖

表9 ナシ「流線型仕立」における大苗植付け1年目の収量と果実品質(2014)

品種	仕立法	樹齢	幹周 (cm)	1樹収量 (kg)	10a当たり収量 (kg)	果実重 (g)	糖度 (Brix)
豊水	流線型	4	14.6	7.3	583	317	13.9
	慣行	20	54	47.2	3,850	535	10.8
幸水	流線型	4	11.1	1.4	114	178	13.2
	慣行	20	60.7	36.3	2,960	392	10.5
南水	流線型	5	16.9	6.7	762	285	15.1
	慣行	16	64.2	45.5	3,710	416	13.1

注) 10a当たり植栽本数は流線型仕立は114本、慣行63~82本

表10 ナシ「流線型仕立」における大苗植付け2年目の収量と果実品質(2014)

品種	仕立法	樹齢	幹周 (cm)	1樹収量 (kg)	10a当たり収量 (kg)	果実重 (g)	糖度 (Brix)
大分果研2号	流線型	5	19.8	26.7	2,136	636	11.2
	慣行	17	54	28.7	2,340	610	12.5*
凜夏	流線型	5	21.8	25.3	2,024	378	11.5
	慣行	8	24.3	24.1	1,970	470	11.6

注) 10a当たり植栽本数は流線型仕立は80本、慣行82本  
供試本数は「大分果研2号」3本、「凜夏」1本 \* 平年値

表11 ナシ「流線型仕立」植付け3年目の収量と果実品質(2013)

品種	仕立法	樹齢	幹周 (cm)	1樹収量 (kg)	10a当たり 収量 (kg)	果実重 (g)	糖度 (Brix)	
なつしずく	流線型	平均值	5	21.3	27.7	3,162	278	12.4
		最多収量樹	5	21.5	39.3	4,484	294	12.3
		最少収量樹	5	20.5	21.1	2,408	278	12.9
あきあかり	慣行	平均值	14	46.0	52.4	3,300	352	12.8
		反復無し	5	22.0	33.2	3,785	436	15.1
あきづき	流線型	平均值	5	22.3	45.7	5,206	379	12.9
		最多収量樹	5	23.0	54.0	6,155	391	12.7
		最少収量樹	5	21.0	36.9	4,210	355	12.8
甘太	慣行	平均值	14	55.0	82.5	5,200	481	11.5
		反復無し	5	22.0	33.2	3,785	436	15.1
甘太	流線型	平均值	4	16.8	37.7	4,295	441	13.3
		最多収量樹	4	17.5	41.6	4,742	406	13.6
		最少収量樹	4	16.0	34.7	3,958	496	13.2
豊里	流線型	平均值	7	28.0	35.0	2,200	506	13.0
		反復無し	5	22.0	33.2	3,785	436	15.1
		最少収量樹	4	15.0	38.8	4,419	570	13.8
	慣行	7	45.0	93.7	5,900	862	12.8	

注) 10a当たり植栽本数は流線型仕立は114本、慣行63本  
供試本数「なつしずく」、「あきづき」各9樹、「あきあかり」1樹、「甘太」、「豊里」各4樹  
「なつしずく」、「あきあかり」、「あきづき」は2年生大苗、「筑波58号」、「豊里」は1年生大苗使用  
「豊里」は有袋栽培で、「甘太」は流線型仕立のみ有袋。その他品種はすべて無袋栽培  
「なつしずく」、「あきあかり」は果柄部にジベレリンペースト処理

度は流線型仕立の「なつしずく」は慣行よりやや低かったが、「甘太」は両区ともほぼ同等で、「あきづき」、「豊里」は流線型仕立が1度以上高かった。果実重は「なつしずく」、「あきづき」、「甘太」、「豊里」の流線型仕立は慣行より明らかに小玉であった。

10a当たり果実収量は「なつしずく」、「あきづき」は慣行と同等で、「甘太」は慣行（未成木）の約2倍、「豊里」は慣行の80%であった（表11）。

大苗植付け4年目では、糖度は流線型仕立の「なつしずく」、「甘太」は慣行よりやや低かったが、

「あきづき」、「あきあかり」はやや高く、「豊里」は同等であった。果実重は「なつしずく」、「あきづき」、「甘太」、「豊里」が慣行より小玉で、「あきあかり」は同等であった。

10a当たり果実収量は流線型仕立の「なつしずく」、「あきづき」、「あきあかり」、「甘太」は慣行区のはほぼ2倍以上と極めて多かったが、「豊里」はやや少なかった（図9、図10、表12）。

流線型仕立は大苗植付け1年目に結実させると、果実肥大が極めて悪く、青果として出荷に不適であり、側枝の伸長も著しく低下することから結実させ



図9 流線型仕立の結実状況



図10 流線型仕立の結実状況

表12 ナシ「流線型仕立」植付け4年目の収量と果実品質（2014）

品種	仕立法		樹齢	幹周 (cm)	1樹収量 (kg)	10a当たり 収量 (kg)	果実重 (g)	糖度 (Brix)
なつしずく	流線型	平均値	6	23.2	36.7	4,185	262	11
		最多収量樹	6	23.8	53.8	6,129	272	10.8
		最少収量樹	6	24.9	29.9	3,406	251	11.1
	慣行	平均値	8	39.6	26.5	2,162	354	11.8
あきあかり	流線型	反復無し	6	25.5	62	7,073	398	12.9
	慣行	反復無し	6	24.5	33.6	2,742	391	12.4
あきづき	流線型	平均値	6	26.7	65.8	7,498	402	11.8
		最多収量樹	6	27.3	76.1	8,674	437	12
		最少収量樹	6	25.6	56.3	6,422	394	11.4
	慣行	平均値	20	54.7	36.6	2,987	592	10.9
甘太	流線型	平均値	5	19.9	61.9	7,059	429	12.5
		最多収量樹	5	20.2	73.6	8,394	441	12.4
		最少収量樹	5	20.3	56.7	6,467	436	12.7
	慣行	平均値	8	29.6	32.5	2,652	606	13.1
豊里	流線型	平均値	5	19.5	46.3	5,280	678	13
		最多収量樹	5	20.6	49	5,583	636	13
		最少収量樹	5	19.5	40.5	4,620	664	12.5
	慣行	平均値	17	51.6	77.6	6,332	825	13.1

注) 10a当たり植栽本数は流線型仕立は114本、慣行57~82本  
 供試本数「なつしずく」8樹、「あきづき」7樹、「あきあかり」1樹、「甘太」、「豊里」各4樹  
 「なつしずく」、「あきあかり」、「あきづき」は2年生大苗、「甘太」、「豊里」は1年生大苗使用  
 「豊里」は有袋栽培で、「甘太」は流線型仕立のみ有袋。その他品種はすべて無袋栽培  
 「あきあかり」は果柄部にジベレリンペースト処理

ずに樹冠拡大を図ることが必要であると考えられた。

#### IV 総合考察

大苗を用いた流線型仕立は、植付け3年目で慣行栽培の成園並収量が明らかになった。また、樹冠占有率が100%になったときには、2倍以上の収量が採れる可能性も示唆された。また、根、枝、幹に由来する病害虫により樹が衰弱、枯死したり、品種更新が必要になったときに、大苗があればただちに改植が可能になる。今後、植付け後、5年、10年、20年と樹齢の経過による果実品質、収量の変遷についても明らかにしていく。

なお、本試験を行うにあたって、いち早く現地試験にご協力頂いた各振興局及び生産者の皆様に対し深く感謝申し上げます。

#### V 摘要

ニホンナシの改植後や新植後の低収益期間の短縮が可能で、収量の増加も図られる、大苗育苗と流線型仕立による超早期成園化技術を開発した。

1. 育苗用培土には粉碎杉バーク堆肥または粉碎杉バーク堆肥+牛糞堆肥を使用すると、苗の生長量は良好で、しかも軽量なため運搬にも適した。
2. 大苗育苗に適した台木は北支豆梨台と豆梨台で、成長量は同等であった。
3. 大苗育苗用の足場施設「大苗工場」は、誘引の作業性が極めてよく、大苗の大量生産に適した。
4. 大苗としての最低基準4.5mに達する割合から、育苗期間は「豊里」、「豊水」、「なつしずく」、「あきづき」では概ね2年生で問題ないが、「幸水」、「秋麗」、「南水」は3年育苗が必要になる割合が高くなった。
5. 流線型仕立の樹間は3.5m、列間は2.5~3.5m、主枝ラインは棚下30cm、地上150cmが適正と考える。主枝先端の方向は、同一園内は同方向とした。この条件であれば、乗用機械による園内作業が可能である。
6. 流線型仕立の側枝間隔は15cmで問題がなかった。
7. ビーエー液剤の散布により一旦停止した芽が再び発芽し、その新梢にジベレリンペーストを処理することでさらに伸長を促進することができる。

8. 2年生大苗を用いた流線型仕立は、植付け3年目で慣行栽培の成園並みの収量が確保できることが明らかになった。

#### 引用文献

- 1) 福田賢二  
大苗と「流線型仕立」によるニホンナシの超早期成園化技術の確立（第1報）ニホンナシ大苗育苗に用いた苗施設「大苗工場」. 園芸学研究, 2012.11（別29）. 88
- 2) 福田賢二  
大苗と「流線型仕立」によるニホンナシの超早期成園化技術の確立（第2報）大苗植付け3年後の果実品質と収量. 園芸学研究, 2014.13（別1）. 95
- 3) 福田賢二  
大苗と「流線型仕立」による超早期成園化技術. 農業技術大系, 果樹編, 第3巻ナシ, 技306の33の10-21
- 4) 福田賢二  
ナシの「流線型仕立」における整枝せん定. 落葉果樹の整枝せん定（誠文堂新光社）. 2014. 第3章-（3）. 102-117
- 5) 田村文男  
ナシ台木種の土壌適応性. 農業技術大系, 果樹編, 第3巻ナシ, 基82の3

## Establishment of a very Early Fruiting System of Japanese Pear in a Streamlined Shape System with Extra long Seedling

Kenji Fukuda

### Summary

We developed methods for growing extra long seedlings and facilitating the early fruiting system named streamlined shape system. These methods make the low-profit period shorter after the replanting and yield increase more within three years after transplanting.

1. The use of fertile soil with powdery cedar-bark compost or powdery cedar-bark compost + cow dung compost for nursery helped seedling grow compared with cow dung compost alone . Also these were suitable to transport because of the lightweight.
2. As rootstocks suitable for nursing extra long seedlings , Hokushi-beans Chinese pear and beans pear were selected.
3. The efficient of tying work doubled by making special scaffolding facilities compared with using a ladder.
4. These methods together facilitated the production of extra long seedlings ,“Houri”, “Hosui”, “Natsushizuku” and “Akizuki” needed about 2 years for transplanting as extra long seedlings . However “Kosui” ,”Shuurei” and “Nansui” needed almost 3 years to grow enough.
5. Using extra long seedlings , I developed a diagonally trans planting system, named streamlined shape system, having one main shoot . Extra long seedlings were planted every 3.5m into a line with distance of 2.5~3.5m. The main branch was settled between 30cm under the trellis and 150cm from the ground.
6. With sub -branches’ interval of 15cm to the same direction .
7. Spraying benzylaminopurine to the shoots which had stopped growing promoted regrowth and treating gibberellin paste to that shoots additionally promoted the growth of the shoots.
8. Using streamlined shape system, which produce fruits economically only three years after transplanting.