

[異常時通報連絡の公表文（様式 1 - 1）]

伊方 3 号機 中央制御室非常用循環系の点検に伴う
運転上の制限の逸脱について

R 2 . 1 . 7
原子力安全対策推進監
(内線 2352)

[異常の区分]

国への法律に基づく報告対象事象		有 ・ 無 [評価レベル -]
県の公表区分		A ・ B ・ C
外部への放射能の放出・漏えい		有 ・ 無 [漏えい量 -]
異常の概要	発生日時	令和 2 年 1 月 6 日 1 6 時 3 0 分
	発生場所	1 号 ・ 2 号 ・ 3 号 ・ 共用設備
		管理区域内 ・ 管理区域外
種類	・ 設備の故障、異常 ・ 地震、人身事故、 その他	

[異常の内容]

1 月 6 日(月)17 時 10 分、四国電力(株)から、伊方発電所の異常に係る通報連絡がありました。その概要は、次のとおりです。

- 1 3 号機は第 15 回定期検査中のところ、前回の 3 号機第 14 回定期検査の中央制御室非常用循環系^{*}の点検作業（平成 29 年 10 月 5 日実施）において、保安規定に定める適用時期である燃料取出後に実施すべきところ、その時期以外で実施していたことを確認した。
- 2 このため、保安規定に定める運転上の制限を満足していなかったことを 1 月 6 日(月)16 時 30 分に判断した。
- 3 本事象による環境への放射能の影響はない。

※ 放射性物質が放出するような重大事故時に、中央制御室へ放射性物質の流入を防ぐため、外気を遮断して中央制御室の空気をフィルタを通して循環させる空調装置。

[その後の状況]

1 月 7 日(火)10 時 17 分、四国電力(株)から、その後の状況について、次のとおり連絡がありました。

- 1 過去の定期検査および現在の 3 号機第 15 回定期検査において、同様な不備がないことを確認した。
- 2 今後、確実な手続きを実施するとともに、引き続き原因を調査する。

県では、原子力センターの職員を伊方発電所に派遣し、現場の状況等を確認しております。

(伊方発電所及び周辺の状況)

[事象発生時の状況]

原子炉の運転状況	1 号機	廃止措置中
	2 号機	平成 30 年 5 月 23 日運転終了(第 23 回定期検査中)
	3 号機	運転中 ・ 停止中
発電所の排気筒・放水口モニタ値の状況		通常値 ・ 異常値
周辺環境放射線の状況		通常値 ・ 異常値

(参考)

1 国への法律に基づく報告対象事象

核原料物質、核燃料物質及び原子炉の規制に関する法律に基づき、国（原子力規制委員会原子力規制庁等）に対し、一定レベル以上の事故・故障等を報告することが義務付けられている。

国への法律に基づく報告対象事象に該当すれば、国際原子力機関が定めた評価尺度に基づき、7から評価対象外までの9段階の評価レベルが示されるので、異常の程度を判断する目安となる。評価対象外以下のものについては、安全に関係しない事象とされている。

2 県の公表区分

区分	内 容
A	○安全協定書第11条第2項第1号から第10号までに掲げる事態 (放射能の放出、原子炉の停止、出力抑制を伴う事故・故障、国への報告対象事象 等) ○社会的影響が大きくなるおそれがあると認められる事態 (大きな地震の発生、救急車の出動要請、異常な音の発生 等) ○その他特に重要と認められる事態
B	○管理区域内の設備の異常 ○発電所の運転・管理に関する重要な計器の機能低下、指示値の有意な変化 <u>○原子炉施設保安規定の運転上の制限が一時的に満足されないとき</u> ○その他重要と認められる事態
C	○区分A, B以外の事項

3 管理区域内・管理区域外

その場所に立ち入る人の被ばく管理等を適切に実施するため、一定レベル（3月間に1.3ミリシーベルト）を超える被ばくの可能性がある区域を法律で管理区域として定めている。原子炉格納容器内や核燃料、使用済燃料の貯蔵場所、放射能を含む一次冷却水の流れている系統の範囲、液体、気体、固体状の放射性廃棄物を貯蔵、処理廃棄する場所等が管理区域に該当する。

異常発生 の場所が管理区域の内か外かによって、異常の程度を判断する目安となる。

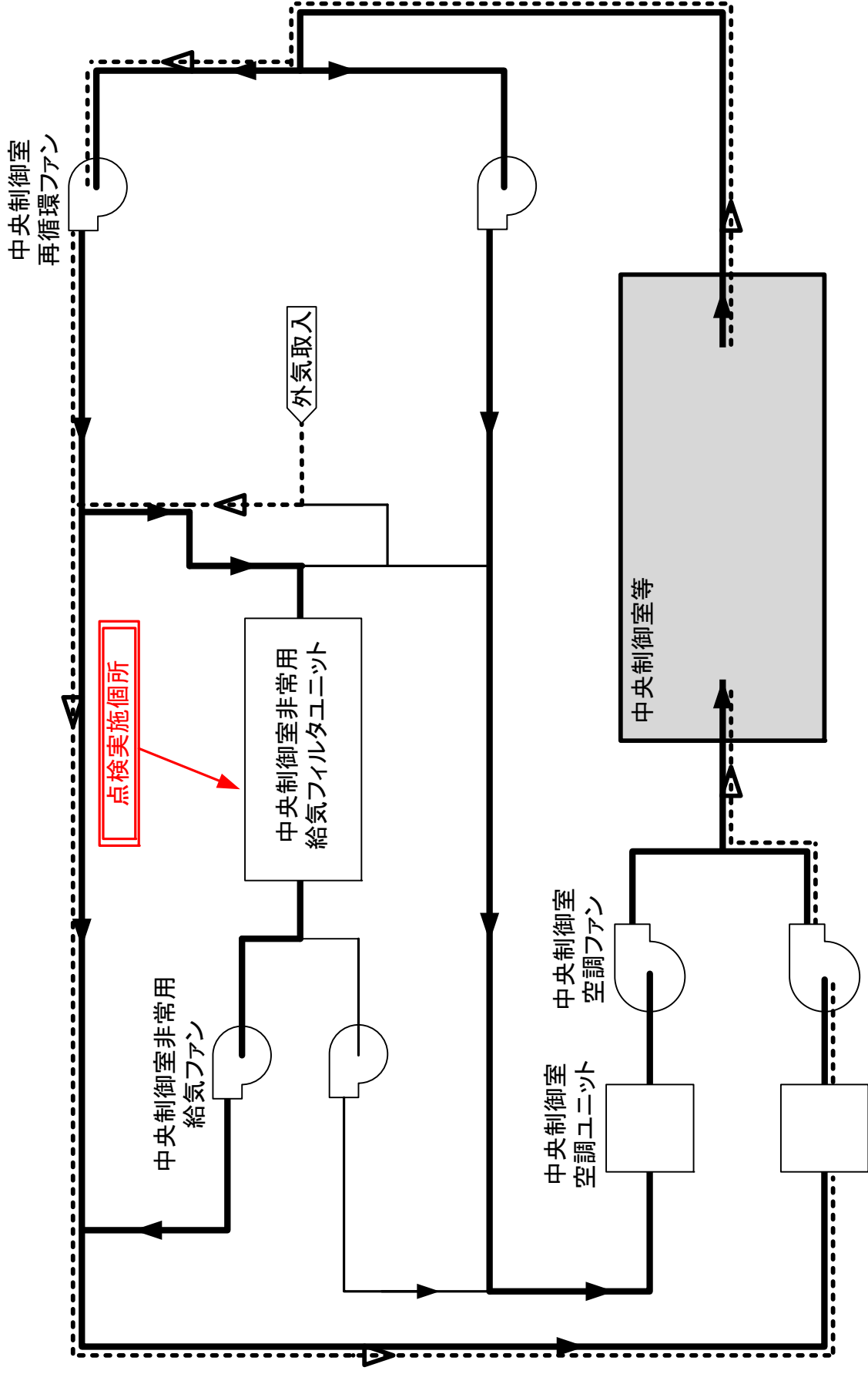
伊方発電所情報 (お知らせ)

発信年月日	令和 2年 1月 6日 (月) 17時 10分		
発信者	伊方発電所 池田		
当 該 機	号機 (定格出力)	1号機	2号機
	発生時 状況	廃止措置中	平成30年5月23日 運転終了(第23回 定期検査中)
		<div style="border: 1px solid black; display: inline-block; padding: 2px;">3号機 (890MW)</div>	
		1.出力—MWにて (通常運転・調整運転・出力上昇・出力降下)中 2.第15回 定期検査中	
発生状況 概要	設備トラブル ・ 人身事故 ・ 地震 ・ その他		
	<p>1. 発生日時： 1月 6日 16時 30分</p> <p>2. 場 所： 伊方発電所3号機 中央制御室</p> <p>3. 状 況：</p> <p>3号機は第15回定期検査中のところ、本日16時30分、前回の3号機第14回定期検査の中央制御室非常用循環系^{※1}の点検作業において保安規定に定める手続きの一部に不備^{※2}があったことを確認しました。</p> <p>詳細は今後調査します。</p> <p>なお、本事象による環境への放射能の影響はありません。</p> <p>※1：放射性物質が放出するような重大事故時に、中央制御室へ放射性物質の流入を防ぐため、外気を遮断して中央制御室の空気をフィルタを通して循環させる空調装置</p> <p>※2：中央制御室非常用循環系の点検作業について、保安規定において実施が可能となる適用時期が定められているが、3号機第14回定期検査においては、その適用時期外に点検していた。</p>		
運転状況	1号機：廃止措置中 2号機：平成30年5月23日運転終了(第23回定期検査中) 3号機：(通常運転・調整運転・出力上昇・出力降下・ 定検停止)中		
備 考			

伊方発電所情報 (お知らせ、第2報)

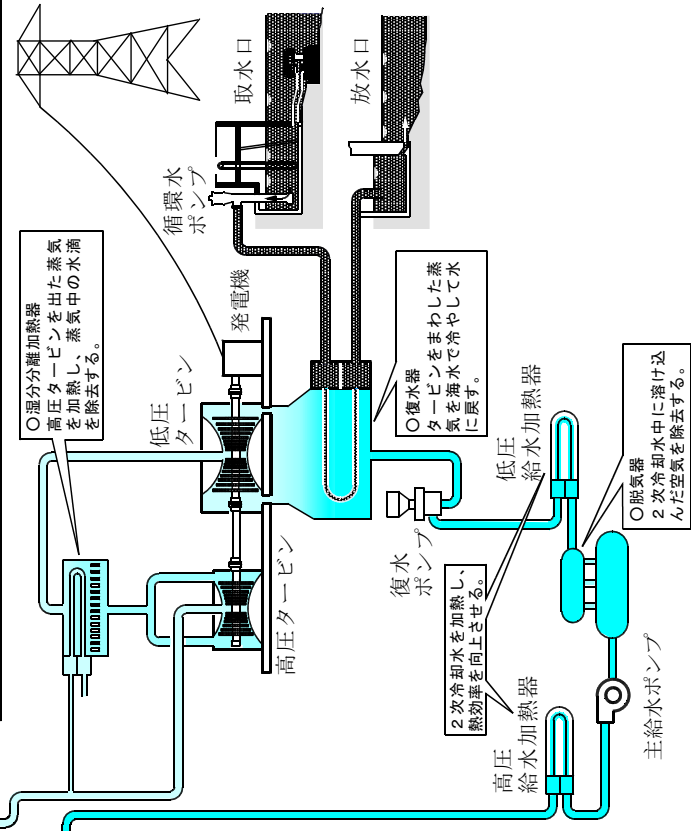
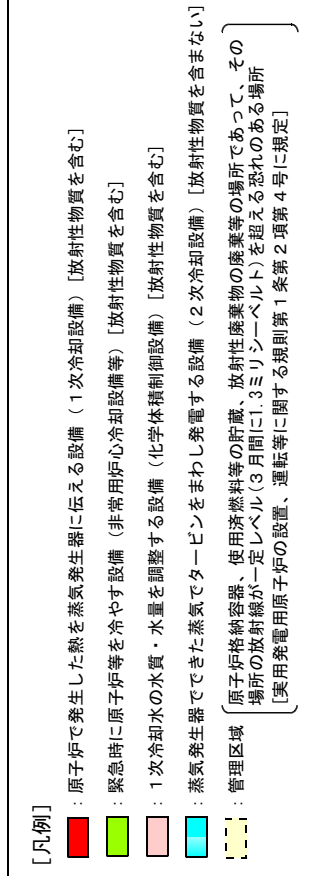
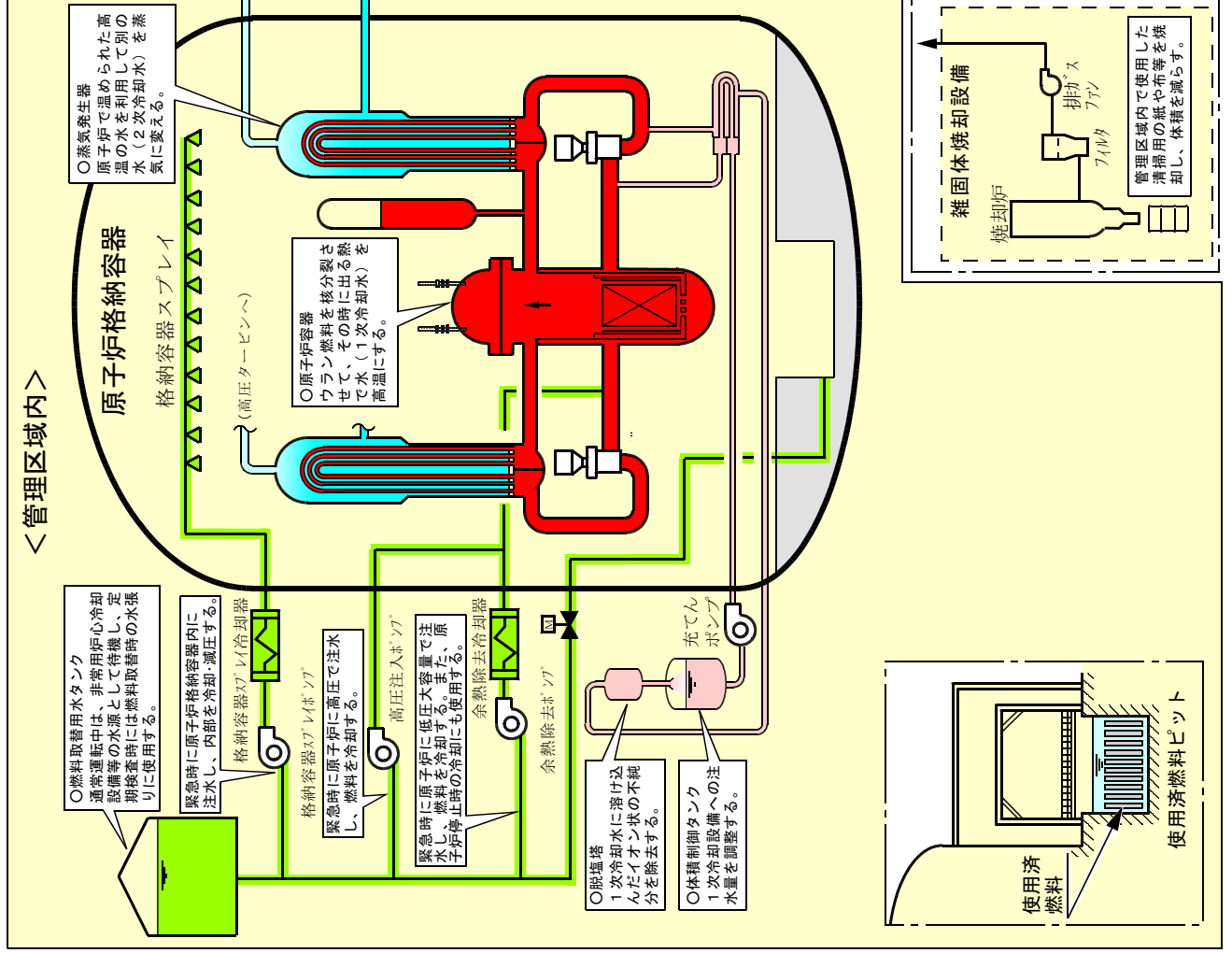
発信年月日	令和 2年 1月 7日 (火) 10時 17分		
発信者	伊方発電所 平田		
当該機	号機 (定格出力)	1号機	2号機
	発生時 状況	廃止措置中	平成30年5月23日 運転終了(第23回 定期検査中)
		3号機 (890MW)	
		1.出力—MWにて (通常運転・調整運転・出力上昇・出力降下)中 2.第15回 定期検査中	
発生状況 概要	設備トラブル ・ 人身事故 ・ 地震 ・ その他		
	1. 発生日時： 1月 6日 16時 30分 2. 場 所： 伊方発電所3号機 中央制御室 3. 状 況： <p style="margin-left: 40px;">3号機は第15回定期検査中のところ、本日16時30分、前回の3号機第14回定期検査の中央制御室非常用循環系^{※1}の点検作業において保安規定に定める手続きの一部に不備^{※2}があったことを確認しました。 詳細は今後調査します。 なお、本事象による環境への放射能の影響はありません。</p> <p style="margin-left: 40px;">※1：放射性物質が放出するような重大事故時に、中央制御室へ放射性物質の流入を防ぐため、外気を遮断して中央制御室の空気をフィルタを通して循環させる空調装置</p> <p style="margin-left: 40px;">※2：中央制御室非常用循環系の点検作業について、保安規定において実施が可能となる適用時期が定められているが、3号機第14回定期検査においては、その適用時期外に点検していた。</p> <p style="text-align: right; margin-right: 40px;">【第1報にてお知らせ済み】</p> <p style="margin-left: 40px;">中央制御室非常用循環系の点検は、保安規定に定める適用時期である燃料取出後に実施すべきところ、前回の3号機第14回定期検査において、その時期以外で実施していたことを確認しました。このため、保安規定に定める運転上の制限を満足していなかったことを1月6日16時30分に判断し、お知らせしたものです。 その後、過去の定期検査および現在の3号機第15回定期検査において、同様な不備がないことを確認しました。 今後、確実な手続きを実施するとともに、引き続き原因を調査します。</p>		
運転状況	1号機：廃止措置中 2号機：平成30年5月23日運転終了(第23回定期検査中) 3号機：(通常運転・調整運転・出力上昇・出力降下・ 定検停止)中		
備考			

伊方発電所3号機 中央制御室非常用循環系統概略図



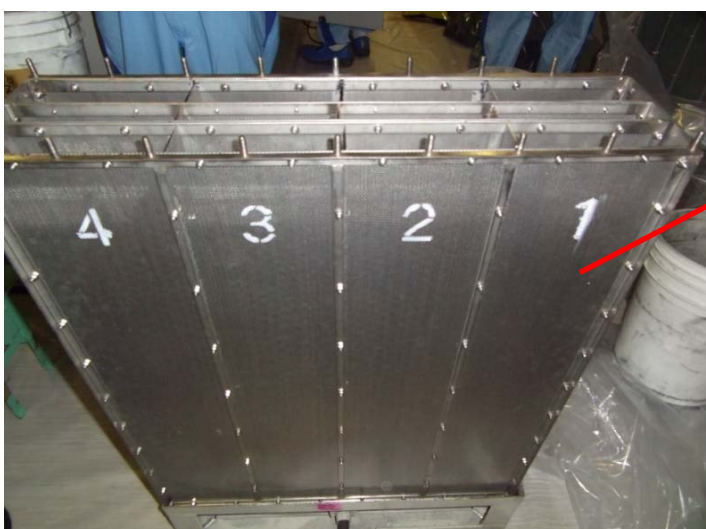
--- : 通常時
 — : 中央制御室外気遮断時

伊方発電所 基本系統図



伊方3号機中央制御室非常用循環系の点検に伴う運転上の制限の逸脱について (R2.1.16)

中央制御室非常用給気フィルタユニット3号



フィルタユニット
に収納されている、
よう素フィルタ

用語解説

○中央制御室非常用循環系

放射性物質が放出するような事故時に、中央制御室へ放射性物質の流入を防ぐため、外気を遮断して、放射性物質を除去するフィルタ（中央制御室非常用給気フィルタユニット）を通して、中央制御室の空気を循環させる空調装置。

○保安規定

原子力発電所の運転の際に実施すべき事項や、従業員等への保安教育の実施方針など原子力発電所の保安のために必要な事項が定められているもの。

○運転上の制限

保安規定では、安全機能を確保するために必要な機器の台数等を「運転上の制限」として定めている。中央制御室非常用循環系は、燃料が原子炉内にある間、動作可能であることが求められており、原子炉内から燃料取出後、必要な措置を実施の上、点検を実施することとなっている。

周辺環境放射線調査結果 (県環境放射線テレメータ装置により確認)

平成29年10月05日 (木)

(単位：ナノグレイ/時)

測定局	時刻	測定値 (シンチレーション検出器)					平常の変動幅の最大値	
		9:20	9:30	9:40	9:50	10:00	降雨時	降雨時以外
愛媛県	モニタリングステーション (九町越)	17	17	17	17	17	44	19
	モニタリングポスト伊方越	16	16	17	16	17	40	19
	モニタリングポスト湊浦	16	15	17	16	16	37	18
	モニタリングポスト川永田	21	22	22	22	22	45	23
	モニタリングポスト九町	22	21	22	22	22	45	24
	モニタリングポスト大成	14	14	14	15	15	42	17
	モニタリングポスト豊之浦	24	24	25	24	25	52	26
	モニタリングポスト加周	26	24	26	25	25	60	29
四国電力(株)	モニタリングステーション	16	16	17	16	16	40	18
	モニタリングポストNo. 1	14	15	15	15	15	42	17
	モニタリングポストNo. 2	15	14	14	14	14	42	16
	モニタリングポストNo. 3	13	12	13	13	13	40	15
	モニタリングポストNo. 4	15	15	15	15	15	42	16

(注) 伊方発電所付近に設置しているモニタリングポスト等について記載

○降雨の状況：有・~~無~~

○伊方発電所の排気筒モニタ等にも異常なかった。

○前回の3号機第14回定期検査において、平成29年10月5日に中央制御室非常用循環系の点検を実施。

(参考)

1 環境放射線の測定値は、降雨等の気象要因や自然条件の変化等により変動するので、原子力安全委員会の環境放射線モニタリング指針に基づき、測定値を「平常の変動幅」と比較して評価しています。

「平常の変動幅」は、過去2年間(平成27、28年度)の測定値を統計処理した幅(平均値±標準偏差の3倍)としており、一般に、測定値が「平常の変動幅」の最大値以下であれば、問題のない測定値と判断されます。

2 環境放射線は線量(グレイ)で表されますが、一般的に、これに0.8を乗じて、人の被ばくの程度を表す線量(シーベルト)に換算しています。

例えば、線量率約20ナノグレイ/時の地点では、1年間に約0.14ミリシーベルト(ミリはナノの100万倍を表す)の自然放射線を受けることとなりますが、これは、胃のX線検診を1回受けた場合の4分の1程度の量です。

(放射線量の例)

