

大分県立工科短期大学校

入学試験 過去問題集

平成31年度～令和3年度

平成31年度 推薦入学試験	-1-
平成31年度 一般入学試験	-7-
令和2年度 推薦入学試験	-11-
令和2年度 一般入学試験	-17-
令和3年度 推薦入学試験	-21-
令和3年度 一般入学試験	-29-

受験番号
氏名

平成 31 年度 大分県立工科短期大学校 推薦入学試験

数 学 (60 分)

試験開始の合図があるまでに、下記注意事項をよく読んでください。

【注 意 事 項】

- 1 試験開始の合図があるまで問題を見ないでください。
- 2 試験監督の指示に従って、問題用紙・解答用紙・計算用紙の所定欄に受験番号と氏名を記入してください。
- 3 解答は全て解答用紙に記入してください。
- 4 質問がある場合には、黙って手を挙げてください。
ただし、問題の内容に関する質問には回答できません。
- 5 トイレ、体調不良等の場合には、黙って手を挙げてください。
- 6 試験開始後 30 分間は退室することができません。
30 分経過後、退室を希望する場合は黙って手を挙げてください。
- 7 試験終了の合図があったら、速やかに筆記用具を置き、着席したまま試験監督の指示を待ってください。
- 8 試験終了後に問題用紙・解答用紙・計算用紙を回収します。

解答上の注意事項

- 1 答えに根号が現れた場合は、分母を有理化して答えること。
- 2 円周率は π のままで答えること。

問1 次の計算をせよ。

(1) $3^2 - 4^2 \div 2^3$

(2) $2 - \frac{3}{4} \div \frac{6}{7}$

(3) $2(a - 2) + (18a + 15) \div 3$

(4) $\sqrt{2} - \sqrt{8}$

(5) $(\sqrt{2} - \sqrt{5})(\sqrt{2} + \sqrt{5})$

問2 次の式を因数分解せよ。

$6x^2 - 7xy - 3y^2$

問3 次の1次方程式を解け。

$5x - 8 = x + 8$

問4 次の連立1次方程式を解け。

$$\begin{cases} x + 2y = 2 \\ 2x + 5y = 2y + 8 \end{cases}$$

問5 次の2次方程式を解け。

$x^2 - 3x = 2x - 6$

問6 次の1次不等式を解け。

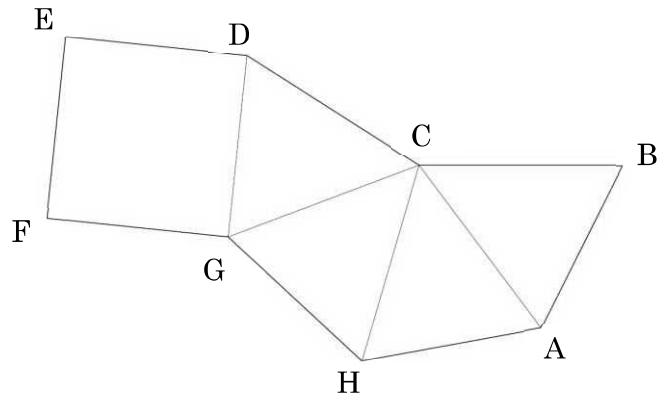
$3(1 - 2x) < 6 - 5x$

問7 次の連立1次不等式を解け。

$$\begin{cases} 5x - 1 < 2x + 6 \\ 3x + 2 < 4x + 1 \end{cases}$$

- 問 8 点 $(-2, 10)$ を通り，傾きが -3 である直線の式を求めよ。
- 問 9 2次関数 $y = 2x^2 + 3x + 1$ の最大値または最小値を求めよ。また，このときの x の値を求めよ。
- 問 1 0 頂点が $(2, -2)$ で，点 $(3, 1)$ を通る2次関数を求め， $y = ax^2 + bx + c$ で表せ。
- 問 1 1 赤玉7個，白玉8個，青玉5個の入った袋から1個取り出したとき，もっとも出やすい色の玉の出る確率を求めよ。
- 問 1 2 50円切手と80円切手を合わせて24枚買ったところ，代金の合計が1470円だった。このとき，買った80円切手の枚数を求めよ。
- 問 1 3 上底が x ，下底が y ，高さが z の台形がある。この台形の上底と下底をそれぞれ2倍し，高さを3倍した台形の面積は，もとの台形の面積の何倍になるか求めよ。
- 問 1 4 「0」「1」「2」「3」「4」の数字から異なる3個の数字を選んで，3桁の整数は何個できるか答えよ。
- 問 1 5 2点 $(5, 3)$ ， $(6, 4)$ を通る直線の式を求めよ。

問 1 6 図の展開図をもとにして四角錐を作るとき、点 A と重なる点を答えよ。



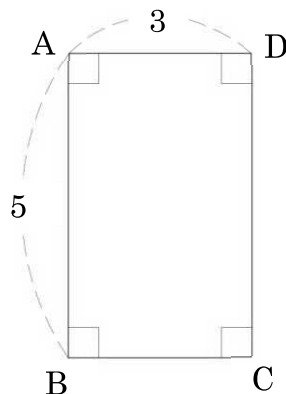
問 1 7 2 個のさいころを投げるとき、目の和が 4 になる確率を求めよ。

問 1 8 $\sin A = \frac{\sqrt{13}}{12}$, $\cos A = \frac{\sqrt{13}}{5}$ の時 $\tan A$ の値を求めよ。

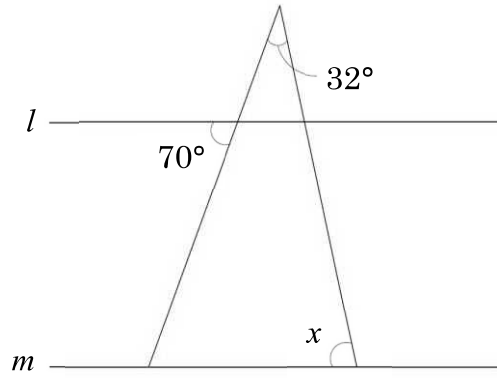
問 1 9 $\tan 150^\circ - \cos 135^\circ + \sin 120^\circ$ の値を求めよ。

問 2 0 2 次関数 $y = -x^2 + x - 2$ を x 軸方向に -3 , y 軸方向に 1 だけ平行移動して得られる 2 次関数を求め、 $y = ax^2 + bx + c$ で表せ。

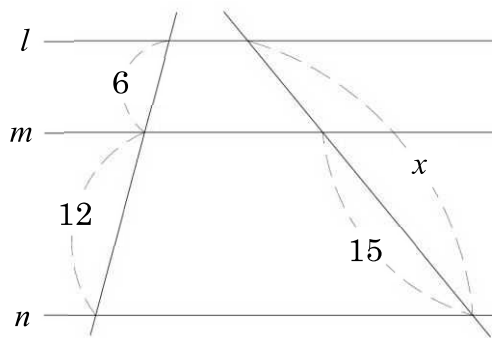
問 2 1 図のような、長方形 ABCD がある。辺 AB を軸に 360 度回転させたときにできる立体の表面積を求めよ。



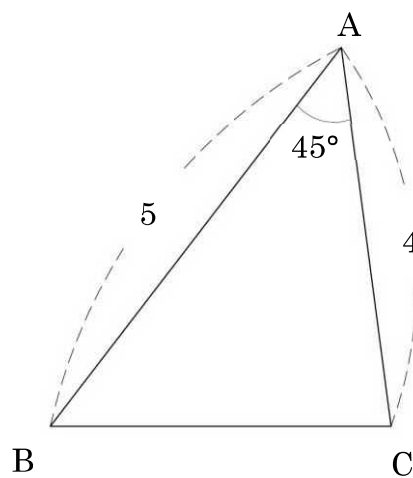
問 2 2 直線 l , m は平行である。 $\angle x$ の角度を求めよ。



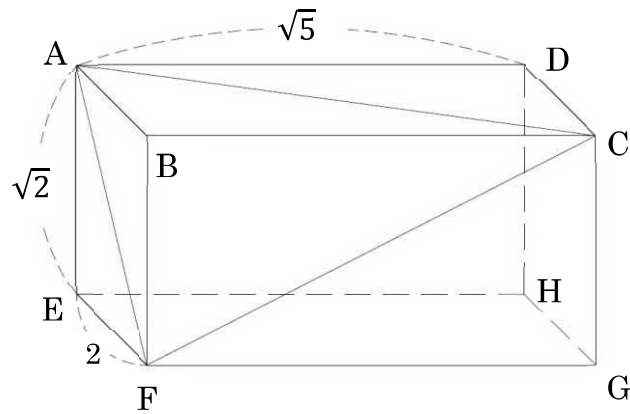
問 2 3 直線 l , m , n はいずれも平行である。 x の値を求めよ。



問 2 4 三角形 ABC において、 $AB=5$, $AC=4$, $\angle BAC=45^\circ$ のとき三角形 ABC の面積を求めよ。



問 2 5 直方体 $ABCD-EFGH$ において、 $AE=\sqrt{2}$ 、 $AD=\sqrt{5}$ 、 $EF=2$ のとき $\cos \angle AFC$ の値を求めよ。



問 2 6 次のデータはある年における大分県の 1 月から 6 月の最高気温である。このデータの平均値と中央値を求めよ。

1 月 : 15.5 °C	2 月 : 21.3 °C	3 月 : 17.9 °C
4 月 : 29.7 °C	5 月 : 29.7 °C	6 月 : 33.5 °C

受験番号
氏名

平成 31 年度 大分県立工科短期大学校 一般入学試験

数 学 (60 分)

試験開始の合図があるまでに、下記注意事項をよく読んでください。

【注 意 事 項】

- 1 試験開始の合図があるまで問題を見ないでください。
- 2 試験監督の指示に従って、問題用紙・解答用紙・計算用紙の所定欄に受験番号と氏名を記入してください。
- 3 解答は全て解答用紙に記入してください。
- 4 質問がある場合には、黙って手を挙げてください。
ただし、問題の内容に関する質問には回答できません。
- 5 トイレ、体調不良等の場合には、黙って手を挙げてください。
- 6 試験開始後 30 分間は退室することができません。
30 分経過後、退室を希望する場合は黙って手を挙げてください。
- 7 試験終了の合図があったら、速やかに筆記用具を置き、着席したまま試験監督の指示を待ってください。
- 8 試験終了後に問題用紙・解答用紙・計算用紙を回収します。

解答上の注意事項

- 1 答えに根号が現れた場合は、分母を有理化して答えること。
- 2 円周率は π のままで答えること。

問 1 次の式を展開せよ。
 $(a + 2b + 3c)(a + 2b - 3c)$

問 2 次の式を因数分解せよ。
 $15x^2 - 22xy + 8y^2$

問 3 次の式を、分母を有理化して簡単にせよ。
$$\frac{\sqrt{3} - \sqrt{2}}{\sqrt{3} + \sqrt{2}}$$

問 4 次の連立 1 次方程式を解け。
$$\begin{cases} \frac{3}{4}x + \frac{2}{3}y = 10 \\ \frac{1}{8}x - \frac{5}{6}y = -4 \end{cases}$$

問 5 次の 1 次不等式を解け。
 $x + 0.6 > 0.2x - 1$

問 6 次の 2 次不等式を解け。
 $12x^2 - 5x - 3 > 0$

問 7 2 次関数 $y = ax^2 + 2ax + b$ ($a > 0$) は、 $-2 \leq x \leq 1$ において、最大値は 10、最小値は -2 となる。定数 a 、 b の値を求めよ。

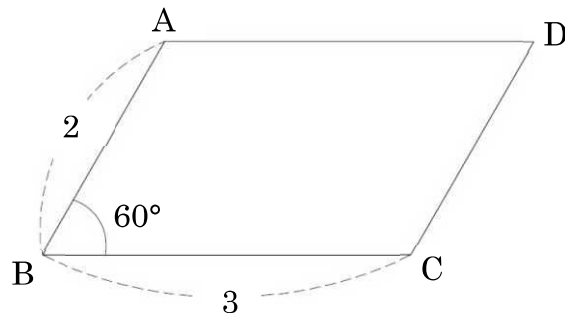
問 8 2 次関数 $y = x^2 + 2x - 1$ と点 $(1, -4)$ に関して対称な 2 次関数を求め、 $y = ax^2 + bx + c$ で表せ。

問 9 ある会社で、好きなスポーツについて聞いたところ、40 人のうち野球が好きな人は 27 人、サッカーが好きな人は 25 人、どちらも好きな人は 20 人であった。このとき、どちらも好きでない人は何人か求めよ。

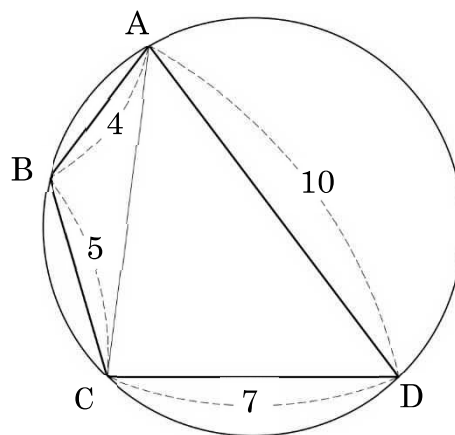
問 10 「ア」「イ」「ウ」「エ」「オ」「カ」「キ」の 7 種類の文字が印刷されたカードから同時に 4 枚を選ぶとき、その中に「ア」と「イ」がともに含まれるような選び方は何通りあるか求めよ。

問 11 $\sin \theta + \cos \theta = \frac{\sqrt{5}}{3}$ のとき、 $\sin \theta \cos \theta$ の値を求めよ。

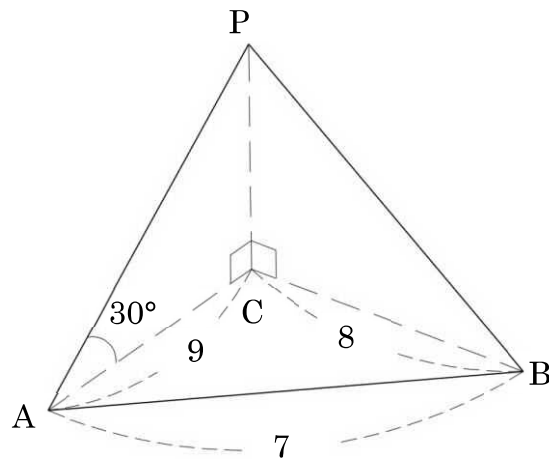
問 12 平行四辺形 ABCD において、 $AB=2$ 、 $BC=3$ 、 $\angle ABC=60^\circ$ のとき平行四辺形 ABCD の面積を求めよ。



問 13 円に内接する四角形 ABCD において、 $AB=4$ 、 $BC=5$ 、 $CD=7$ 、 $DA=10$ のとき、外接円の半径を求めよ。



問 1 4 三角錐 PABC において、 $AB=7$, $BC=8$, $CA=9$, $\angle PCA=\angle PCB=90^\circ$, $\angle PAC=30^\circ$ のとき、三角錐の体積を求めよ。



問 1 5 次の表は、ある店の弁当の販売個数を 14 日間調べた結果の度数分布である。販売個数はすべて整数とする。

販売個数の階級 (個)	度数 (日)
0 以上 20 未満	1
20 以上 40 未満	2
40 以上 60 未満	3
60 以上 80 未満	5
80 以上 100 未満	3

- (1) このデータの平均値を x としたとき、 x のとりうる値の範囲について不等号を用いて表せ。
- (2) 14 日間の販売個数の平均は 59 個であり、各日の販売個数は
85, 68, 64, 18, 57, 65, 37, 46, 42, 83, 83, 79, 22, a
であった。 a の値を求めよ。

受験番号
氏名

令和2年度 大分県立工科短期大学校 推薦入学試験

数 学 (60分)

試験開始の合図があるまでに、下記注意事項をよく読んでください。

【注 意 事 項】

- 1 試験開始の合図があるまで問題を見ないでください。
- 2 試験監督の指示に従って、問題用紙・解答用紙・計算用紙の所定欄に受験番号と氏名を記入してください。
- 3 解答は全て解答用紙に記入してください。
- 4 質問がある場合には、黙って手を挙げてください。
ただし、問題の内容に関する質問には回答できません。
- 5 トイレ、体調不良等の場合には、黙って手を挙げてください。
- 6 試験開始後30分間は退室することができません。
30分経過後、退室を希望する場合は黙って手を挙げてください。
- 7 試験終了の合図があったら、速やかに筆記用具を置き、着席したまま試験監督の指示を待ってください。
- 8 試験終了後に問題用紙・解答用紙・計算用紙を回収します。

解答上の注意事項
1 答えに根号が現れた場合は、分母を有理化して答えること。
2 円周率は π のままで答えること。

問1 次の計算をせよ。

(1) $5^2 - 6^2 \div 3^2$

(2) $3 - \frac{3}{5} \div \frac{6}{7}$

(3) $3(b - 2) + (8b + 16) \div 2$

(4) $\sqrt{12} - \sqrt{3}$

(5) $(\sqrt{3} - \sqrt{6})(\sqrt{3} + \sqrt{6})$

問2 次の式を因数分解せよ。

$$6x^2 - 11xy - 10y^2$$

問3 次の1次方程式を解け。

$$8x + 2 = 5x - 16$$

問4 次の連立1次方程式を解け。

$$\begin{cases} 3x + 2y = -6y - 10 \\ x + 3y = -5 \end{cases}$$

問5 次の2次方程式を解け。

$$x^2 - 8x = -15$$

問6 次の1次不等式を解け。

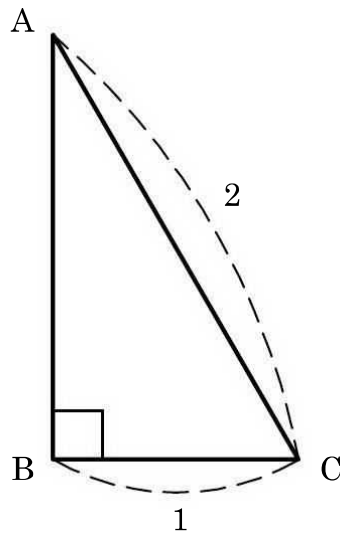
$$\frac{1}{2}x - \frac{3}{2} < \frac{4}{3}x + \frac{1}{6}x$$

問7 次の連立1次不等式を解け。

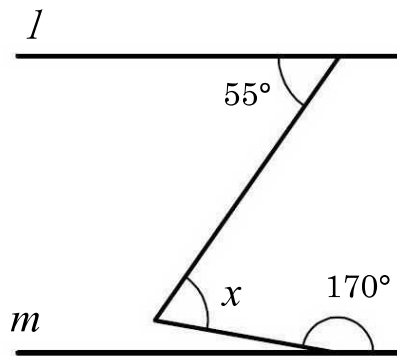
$$\begin{cases} 3x + 8 \geq 4x + 3 \\ 3x + 2 > -2x \end{cases}$$

- 問 8 点 $(-9, -5)$ を通り, 傾きが $\frac{1}{3}$ である直線の式を求めよ。
- 問 9 2 次関数 $y = -2x^2 + x$ の最大値または最小値を求めよ。また, このときの x の値を求めよ。
- 問 10 頂点が $(-1, 3)$ で, 点 $(1, 7)$ を通る 2 次関数を求め, $y = ax^2 + bx + c$ で表せ。
- 問 11 2 つのサイコロを投げるとき, 同じ目が出る確率を求めよ。
- 問 12 イギリス, フランス, ドイツ, イタリア, スイスのうちから 3 カ国を選んで旅行したい。少なくともイギリスかスイスのどちらかを入れる選び方は何通りか。
- 問 13 周囲 1.2 km の池の同地点を分速 95 m の A 君と分速 70 m の B 君が同時に同じ向きに歩き出した。A 君が B 君に再び追いつくのは何分後か。
- 問 14 大学生 100 人にアンケートを行ったところ, 英語が話せる人は 60 人, フランス語が話せる人は 20 人, 英語とフランス語の両方が話せる人が 15 人いた。英語とフランス語のどちらか片方だけ話せる人は何人か。
- 問 15 2 点 $(2, -3)$, $(-4, -21)$ を通る直線の式を求めよ。

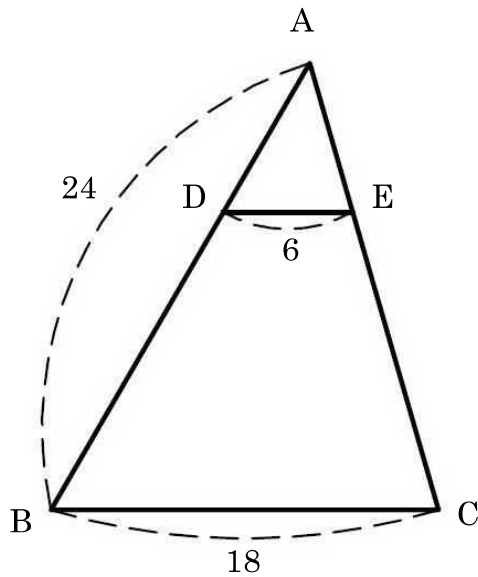
問 21 図のような，直角三角形 ABC がある。辺 AB を軸に 360 度回転させたときにできる立体の体積を求めよ。



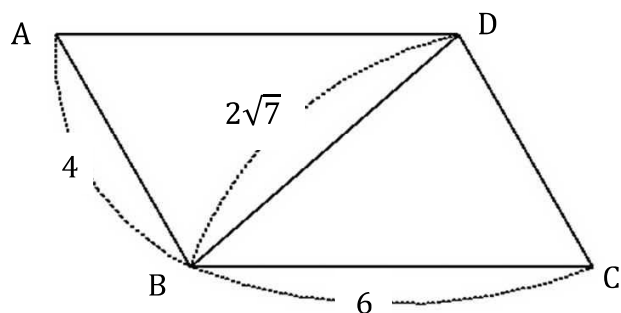
問 22 直線 l , m は平行である。 $\angle x$ の角度を求めよ。



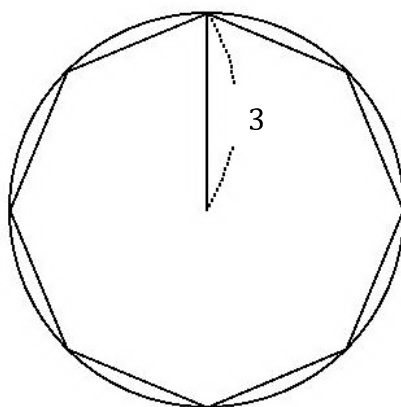
問 23 図のような三角形 ABC において， $BC \parallel DE$ とするとき，BD の長さを求めよ。



- 問 24 平行四辺形 ABCD において、 $AB=4$ 、 $BC=6$ 、 $BD=2\sqrt{7}$ のとき、平行四辺形 ABCD の面積を求めよ。



- 問 25 図のような半径 3 の円に内接する正八角形の面積を求めよ。



- 問 26 次のデータはある都市の過去 6 年間の降水量の推移である。このデータの平均値と中央値を求めよ。

2013年：1440.5 mm
 2014年：1387.0 mm
 2015年：1560.0 mm
 2016年：1724.5 mm
 2017年：1456.5 mm
 2018年：1476.5 mm

受験番号
氏名

令和2年度 大分県立工科短期大学校 一般入学試験

数 学 (60分)

試験開始の合図があるまでに、下記注意事項をよく読んでください。

【注 意 事 項】

- 1 試験開始の合図があるまで問題を見ないでください。
- 2 試験監督の指示に従って、問題用紙・解答用紙・計算用紙の所定欄に受験番号と氏名を記入してください。
- 3 解答は全て解答用紙に記入してください。
- 4 質問がある場合には、黙って手を挙げてください。
ただし、問題の内容に関する質問には回答できません。
- 5 トイレ、体調不良等の場合には、黙って手を挙げてください。
- 6 試験開始後30分間は退室することができません。
30分経過後、退室を希望する場合は黙って手を挙げてください。
- 7 試験終了の合図があったら、速やかに筆記用具を置き、着席したまま試験監督の指示を待ってください。
- 8 試験終了後に問題用紙・解答用紙・計算用紙を回収します。

解答上の注意事項

- 1 答えに根号が現れた場合は、分母を有理化して答えること。
- 2 円周率は π のままで答えること。

問1 次の式を展開せよ。
 $(a + \sqrt{2}b)(a - \sqrt{2}c)$

問2 次の式を因数分解せよ。
 $6x^2 + 5xy - 6y^2$

問3 次の式を、分母を有理化して簡単にせよ。
$$\frac{\sqrt{5} - \sqrt{3}}{\sqrt{5} + \sqrt{3}}$$

問4 次の連立1次方程式を解け。
$$\begin{cases} \frac{x}{2} + \frac{y}{3} = 4 \\ \frac{x}{4} - \frac{y}{3} = 1 \end{cases}$$

問5 次の1次不等式を解け。
 $-(2x + 1) > 6x + 1$

問6 次の2次不等式を解け。
 $6x^2 + x \leq 15$

問7 2次関数 $y = x^2 - 2ax + b$ は、点 $(2, 4)$ を通る。その頂点が $y = 2x + 1$ の上にある。このとき定数 a, b の値を求めよ。

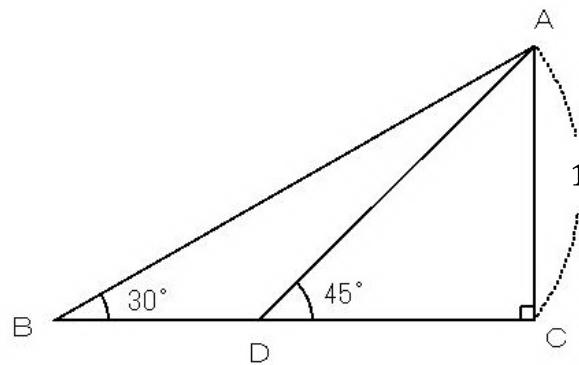
問8 2次関数 $y = 3x^2 - 4x + 7$ を平行移動したもので、2点 $(1, -1)$, $(2, 8)$ を通る2次関数を求め、 $y = ax^2 + bx + c$ で表せ。

問9 1から10までのカードが10枚ある。この中からランダムに2枚取り出すとき、取り出したカードが2枚とも5以下となる確率を分数で求めよ。

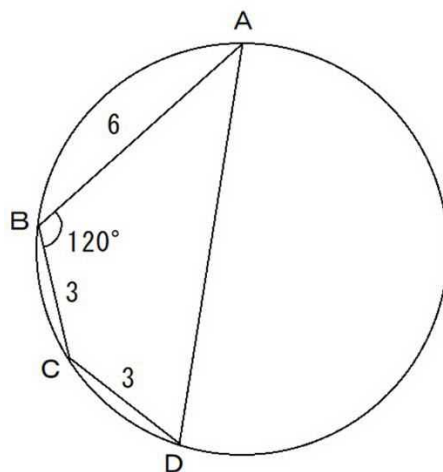
問 10 A 駅と B 駅の間は 20 km である。60 km/h で走行する電車 X が A 駅を 12 時 5 分に出発して、AB 間の中間地点で B 駅を 12 時 10 分に出発した電車 Y とすれ違った。電車 Y の速度は何 km/h か。ただし、電車の速度は一定とする。

問 11 $0^\circ \leq \theta \leq 180^\circ$, $\sin \theta + \cos \theta = \frac{1}{3}$ のとき、 $\sin \theta - \cos \theta$ の値を求めよ。

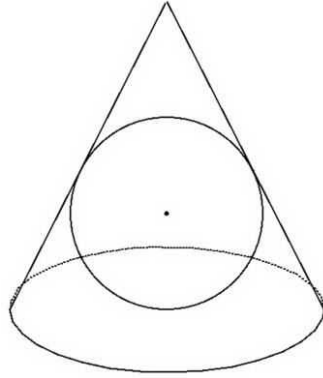
問 12 三角形 ABC において、辺 BC 上に点 D をとり、 $\angle B = 30^\circ$, $\angle ADC = 45^\circ$, $\angle C = 90^\circ$, $AC = 1$ のとき、 $\sin 15^\circ$ の値を求めよ。



問 13 円に内接する四角形 ABCD において、 $AB = 6$, $BC = CD = 3$, $\angle ABC = 120^\circ$ のとき、四角形 ABCD の面積を求めよ。



問 14 底面の半径が 2, 高さ 4 の円錐に, 球が内接しているとき, 球の体積を求めよ。



問 15 次のデータは, ある 6 工場における A 部品の出荷個数である。

1532, 1551, 1499, 1568, 1555, x (単位は個)

(1) x の値がわからないとき, このデータの中央値として何通りの値がありうるか。

(2) このデータの平均値が 1533 個であるとき, x の値を求めよ。

受験番号
氏名

令和3年度 大分県立工科短期大学校 推薦入学試験

数 学 (60分)

試験開始の合図があるまでに、下記注意事項をよく読んでください。

【注 意 事 項】

- 1 試験開始の合図があるまで問題を見ないでください。
- 2 試験監督の指示に従って、問題用紙・解答用紙・計算用紙の所定欄に受験番号と氏名を記入してください。
- 3 解答は全て解答用紙に記入してください。
- 4 質問がある場合には、黙って手を挙げてください。
ただし、問題の内容に関する質問には回答できません。
- 5 トイレ、体調不良等の場合には、黙って手を挙げてください。
- 6 試験開始後30分間は退室することができません。
30分経過後、退室を希望する場合は黙って手を挙げてください。
- 7 試験終了の合図があったら、速やかに筆記用具を置き、着席したまま試験監督の指示を待ってください。
- 8 試験終了後に問題用紙・解答用紙・計算用紙を回収します。

解答上の注意事項

- 1 答えに根号が現れた場合は、分母を有理化して答えること。
- 2 円周率は π のままで答えること。

問1 次の計算をせよ。

$$(1) \quad (-3)^3 + 4^2 \div 2^5$$

$$(2) \quad 2 - \frac{3}{5} \div \left(-\frac{15}{7}\right)$$

$$(3) \quad 4(a - 1) - 2(3a - 5) \div 2$$

$$(4) \quad 2\sqrt{48} - 3\sqrt{27}$$

$$(5) \quad (\sqrt{5} + \sqrt{3})^2$$

問2 次の式を因数分解せよ。

$$x^2 - x + \frac{1}{4}$$

問3 次の1次方程式を解け。

$$9x + 7 = -5x - 35$$

問4 次の連立1次方程式を解け。

$$\begin{cases} 3x + 4y = -4x + 9 \\ 7x + 5y = 6 \end{cases}$$

問5 次の2次方程式を解け。

$$(x - 7)^2 = 5$$

問6 次の1次不等式を解け。

$$2(x - 2) + 3 > 6$$

問7 次の連立1次不等式を解け。

$$\begin{cases} x + 6 < 3x \\ 4x + 4 > 5x - 3 \end{cases}$$

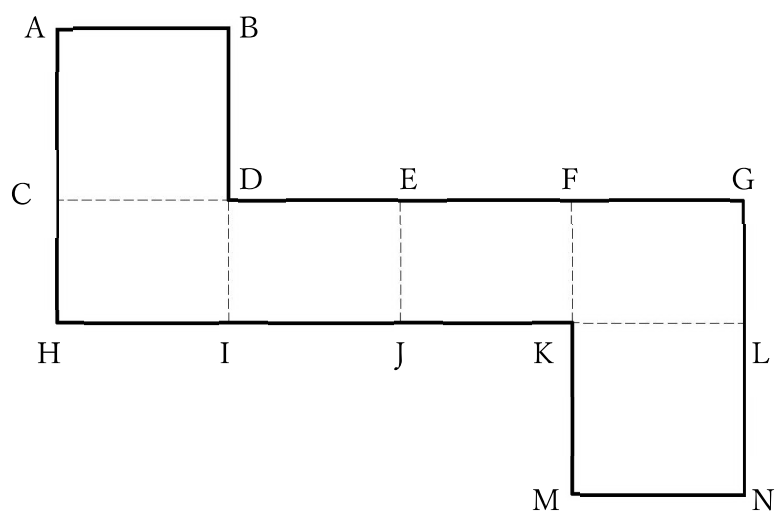
問8 x 軸とは $x = 9$ で交わり, y 軸とは $y = -3$ で交わる直線の式を求めよ。

問9 2次関数 $y = 2x^2 - 6x + 1$ の最大値または最小値を求めよ。また, このときの x の値を求めよ。

問10 頂点が $(1, -5)$ で, 点 $(3, 3)$ を通る2次関数を求め, $y = ax^2 + bx + c$ で表せ。

- 問 1 1 2つのサイコロを投げるとき，違う目が出る確率を求めよ。
- 問 1 2 ジョーカーを除いた 1 組のトランプ 52 枚から，何枚かのカードを抜きだした。抜き出したカードを 10 枚ずつ並べていくと 8 枚余り，7 枚ずつ並べていくと 3 枚余ったとき，抜き出したカードは何枚あるか。
- 問 1 3 薬品 A と B を 1 : 3 で混ぜた混合液 X と，2 : 3 で混ぜた混合液 Y を同量混ぜて薬品 C を作った。薬品 C に含まれる A の割合は何パーセントになるか。
- 問 1 4 52 人のクラスで，自転車を持っている人は 41 人，自動車を持っている人は 19 人，どちらも持っていない人は 6 人である。両方持っている人は何人か。
- 問 1 5 $x = 8, y = 7$ を通り， x が 4 増加すると y は 1 減少する 1 次関数の式を求めよ。

問 1 6 以下の展開図をもとに直方体を作成した場合、辺 AB と重なる辺を答えよ。

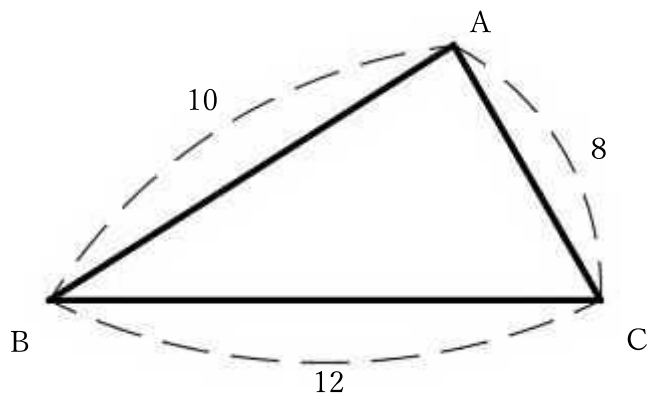


問 1 7 AさんとBさんが2回じゃんけんを行う。Aさんが1回だけ勝つ確率を求めよ。ただし、あいこでも1回と数える。

問 1 8 $0^\circ \leq \theta \leq 180^\circ$ のとき、次の不等式を満たす θ の値の範囲を求めよ。

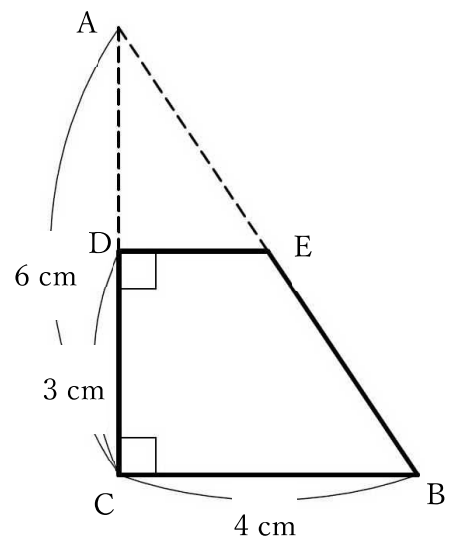
$$2 \cos \theta < -\sqrt{3}$$

問 1 9 $\triangle ABC$ において、 $AB=10$, $BC=12$, $CA=8$ のとき、 $\tan \angle BCA$ を求めよ。

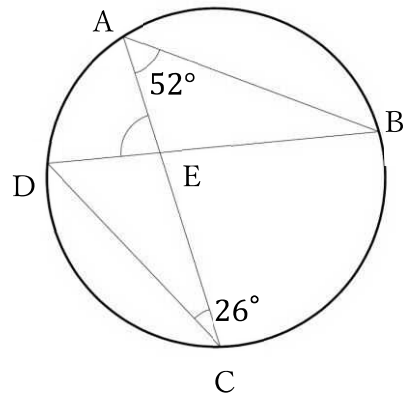


問 2 0 2 次関数 $y = x^2 + 2x - 2$ を x 軸方向に -2 , y 軸方向に 3 だけ平行移動して得られる 2 次関数を求め, $y = ax^2 + bx + c$ で表せ。

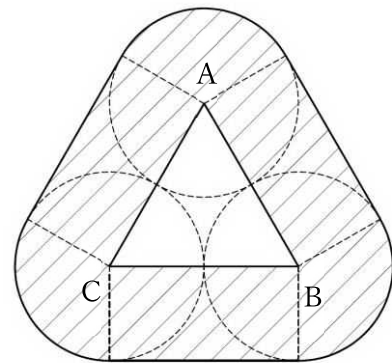
問 2 1 図のような高さ AC 6 cm , 底辺 BC 4 cm の直角三角形 ABC がある。この直角三角形を底辺 BC から 3 cm のところ辺 BC に平行に切断した台形 $BCDE$ を, 辺 CD を中心として 1 回転して出来る立体の体積を求めよ。



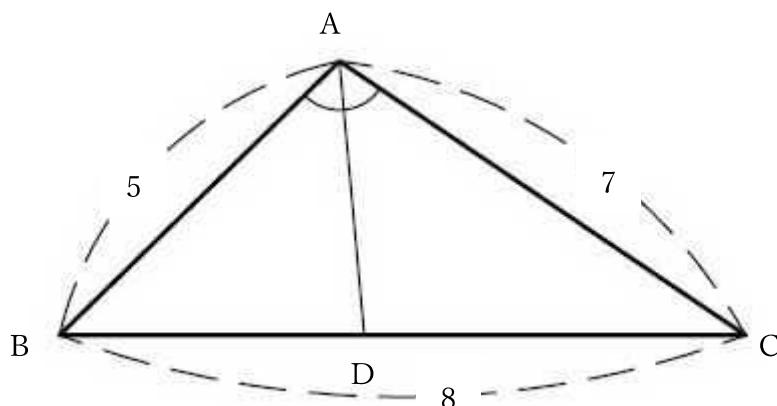
問 2 2 図で点 A, B, C, D は円周上の点である。 $\angle BAE=52^\circ$, $\angle DCE=26^\circ$ のとき,
 $\angle AED$ を求めよ。



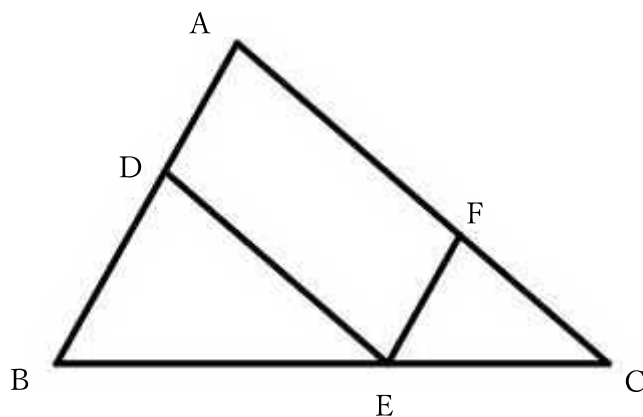
問 2 3 図は、一辺 6 cm の正三角形 ABC の頂点に半径 3 cm の円を描き、円に接する
 ように三辺に線を引いた図形である。この図形の斜線を引いた部分の面積
 を求めよ。



- 問 2 4 $AB = 5$, $BC = 8$, $CA = 7$ の $\triangle ABC$ において、 $\angle CAB$ の 2 等分線と辺 BC の交点を D とするとき、 $\triangle ABD$ の面積を求めよ。



- 問 2 5 図において、 $BE:EC = 3:2$ で、四角形 $ADEF$ は平行四辺形である。 $\triangle ABC = 10 \text{ cm}^2$ のとき、平行四辺形 $ADEF$ の面積を求めよ。



- 問 2 6 次のデータはある都市の 1 月から 6 月の平均気温である。このデータの平均値と中央値を求めよ。

1 月 : $7.7 \text{ }^\circ\text{C}$	2 月 : $8.7 \text{ }^\circ\text{C}$	3 月 : $11.5 \text{ }^\circ\text{C}$
4 月 : $14.9 \text{ }^\circ\text{C}$	5 月 : $20.1 \text{ }^\circ\text{C}$	6 月 : $22.9 \text{ }^\circ\text{C}$

受験番号
氏名

令和3年度 大分県立工科短期大学校 一般入学試験

数 学 (60分)

試験開始の合図があるまでに、下記注意事項をよく読んでください。

【注 意 事 項】

- 1 試験開始の合図があるまで問題を見ないでください。
- 2 試験監督の指示に従って、問題用紙・解答用紙・計算用紙の所定欄に受験番号と氏名を記入してください。
- 3 解答は全て解答用紙に記入してください。
- 4 質問がある場合には、黙って手を挙げてください。
ただし、問題の内容に関する質問には回答できません。
- 5 トイレ、体調不良等の場合には、黙って手を挙げてください。
- 6 試験開始後30分間は退室することができません。
30分経過後、退室を希望する場合は黙って手を挙げてください。
- 7 試験終了の合図があったら、速やかに筆記用具を置き、着席したまま試験監督の指示を待ってください。
- 8 試験終了後に問題用紙・解答用紙・計算用紙を回収します。

解答上の注意事項

- | |
|--|
| <ol style="list-style-type: none">1 答えに根号が現れた場合は、分母を有理化して答えること。2 円周率はπのままで答えること。 |
|--|

問1 次の式を展開せよ。

$$(2a + \sqrt{2})^3$$

問2 次の式を因数分解せよ。

$$6x^2 + xy - y^2$$

問3 次の式を、分母を有理化して簡単にせよ。

$$\frac{\sqrt{5}}{\sqrt{3} + 1} - \frac{\sqrt{3}}{\sqrt{5} + \sqrt{3}}$$

問4 次の連立1次方程式を解け。

$$\begin{cases} \frac{x}{2} + \frac{y}{3} = 3 \\ \frac{3}{4}x - \frac{y}{2} = 3 \end{cases}$$

問5 次の1次不等式を解け。

$$2 - 4x > 3x - 2$$

問6 次の2次不等式を解け。

$$8x^2 + 10x < 3$$

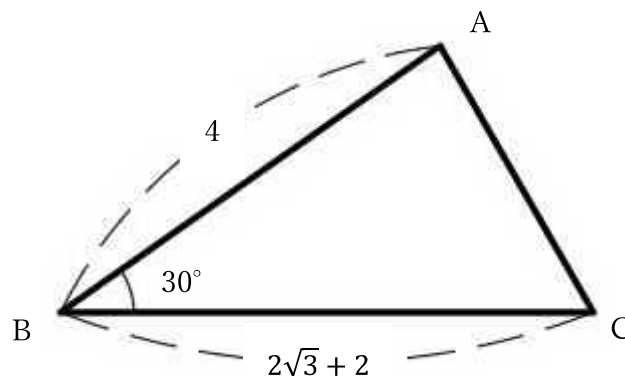
問7 2次関数 $y = ax^2 + 2ax + b$ ($a > 0$) は、 $-2 \leq x \leq 1$ において、最大値4、最小値 -4 をとる。このとき定数 a, b の値を求めよ。

問8 2次関数 $y = 2x^2 + 4x - 3$ を平行移動したもので、2点 $(-1, 4)$, $(2, -2)$ を通る2次関数を求め、 $y = ax^2 + bx + c$ で表せ。

問9 Aさん1人では8日間、Bさん1人では12日間かかる仕事がある。この仕事をAさんとBさんの2人で4日間行い、残りをBさん1人で行った。この仕事を仕上げるまでに合わせて何日かかったか求めよ。

問10 ジョーカーを除いた1組のトランプ52枚から、2枚のカードを引くとき、少なくとも1枚は絵札である確率を分数で求めよ。

問11 $\triangle ABC$ において、 $AB = 4$, $BC = 2\sqrt{3} + 2$, $\angle ABC = 30^\circ$ のとき、 $\angle CAB$ を求めよ。

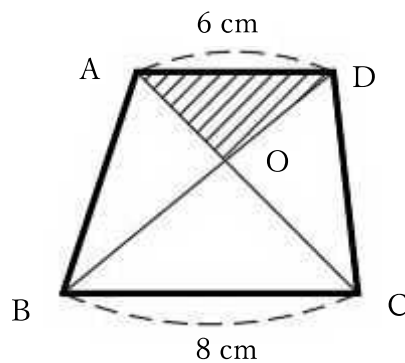


問 1 2 次の2つの直線のなす角度（鋭角）を求めよ。

$$x - y + 9 = 0$$

$$x + \sqrt{3}y + 3 = 0$$

問 1 3 図のような $AD \parallel BC$ の台形 $ABCD$ がある。対角線 AC と BD の交点を O とし、 $AD = 6 \text{ cm}$, $BC = 8 \text{ cm}$, $\triangle ODA = 9 \text{ cm}^2$ であるとき、台形 $ABCD$ の面積を求めよ。



問 1 4 一辺の長さが 3 cm の正四面体 ABCD の体積を求めよ。

問 1 5 次のデータは、6人の身長測定の結果である。ただし、値は正の整数である。

168, 173, 153, 148, 181, x (単位は cm)

(1) x の値がわからないとき、このデータの中央値として何通りの値がありうるか。

(2) このデータの平均値が 163 cm であるとき、 x の値を求めよ。

