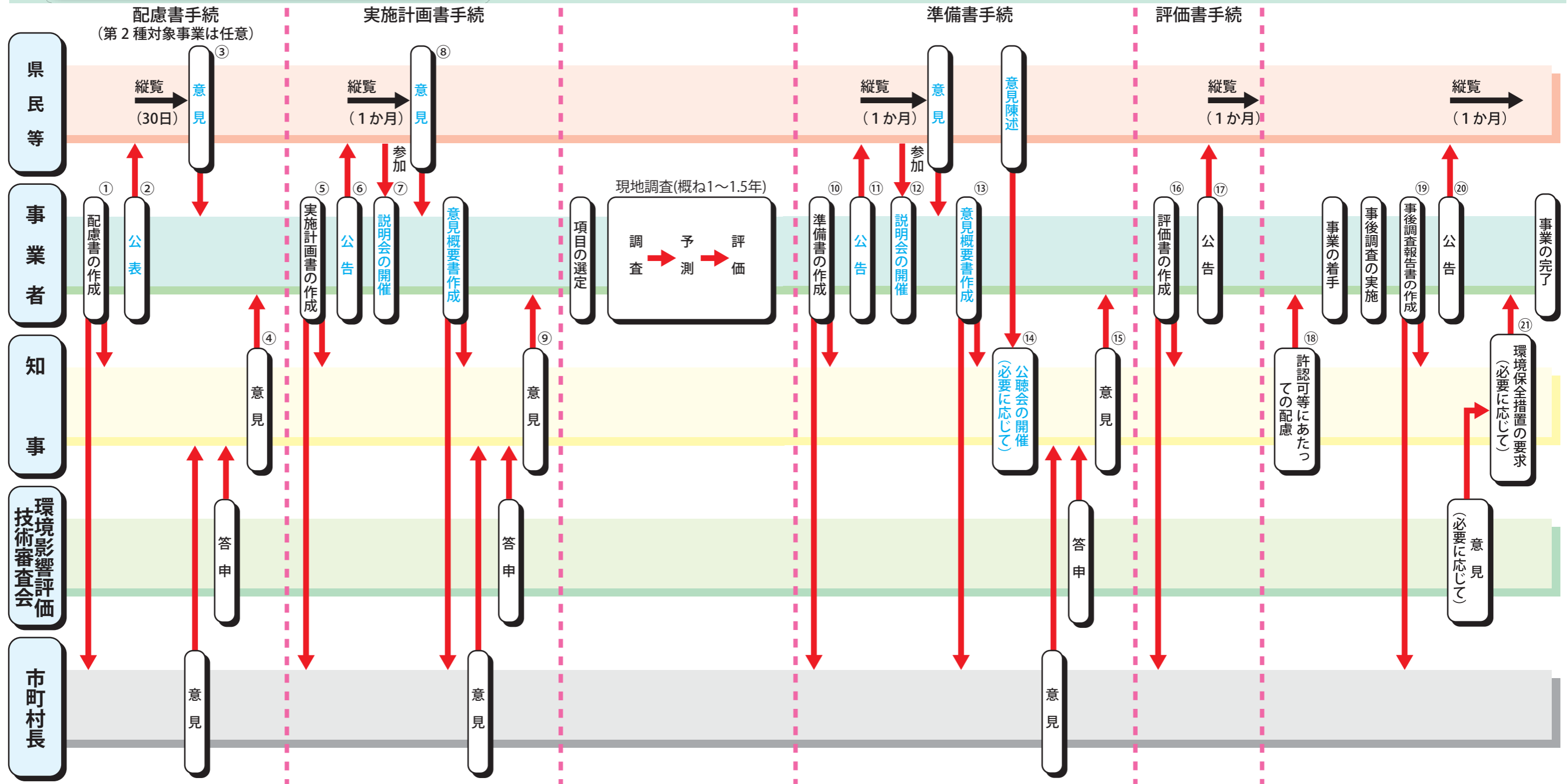


# 手続きの流れ

青文字：第1種対象事業のみが対象 黒文字：第1種対象事業、第2種対象事業共通



- ①事業者は、事業の位置や規模等を検討した結果について記載した計画段階環境配慮書(以下「配慮書」といいます。)を作成し、知事及び関係市町村長に提出します。
- ②事業者は、配慮書を公表するとともに、事業者の事務所などにおいて30日以上縦覧します。
- ③配慮書について環境の保全の見地からの意見を有する方は、事業者に意見を提出することができます。
- ④知事は、関係市町村長及び大分県環境影響評価技術審査会(以下「技術審査会」といいます。)の意見を聴いた上で、配慮書について事業者に意見を述べます。(配慮書の提出から90日以内)
- ⑤事業者は、環境影響評価の項目及び方法について記載した環境影響評価実施計画書(以下「実施計画書」といいます。)を作成し、知事及び関係市町村長に提出します。
- ⑥事業者は、実施計画書を作成した旨を公告するとともに、事業者の事務所などにおいて1か月間縦覧します。
- ⑦事業者は、実施計画書の内容について周知するため、関係地域において説明会を開催します。
- ⑧実施計画書について環境の保全の見地からの意見を有する方は、事業者に意見を提出することができます。(縦覧期間中及び縦覧終了後2週間)
- ⑨知事は、関係市町村長及び技術審査会の意見を聴いた上で、実施計画書について事業者に意見を述べます。(第1種対象事業：意見概要書の提出から90日以内、第2種対象事業：実施計画書の提出から90日以内)
- ⑩事業者は、環境影響評価(調査、予測及び評価)の結果について取りまとめた環境影響評価準備書(以下「準備書」といいます。)を作

- 成し、知事及び関係市町村長に提出します。
- ⑪事業者は、準備書を作成した旨等を公表するとともに、事業者の事務所などにおいて1か月間縦覧します。
- ⑫事業者は、準備書の内容について周知するため、関係地域内において説明会を開催します。
- ⑬準備書について、環境保全の見地から意見を有する方は、事業者に意見書を提出することができます。(縦覧期間中及び縦覧終了後2週間)
- ⑭知事は、必要に応じて直接住民の意見を聴くため、公聴会を開催することができます。
- ⑮知事は、関係市町村長及び技術審査会の意見を聴いた上で、準備書について事業者に意見を述べます。(第1種対象事業：意見概要書の提出から120日以内、第2種事業：準備書の提出から120日以内)
- ⑯事業者は、住民等からの意見書や知事意見を考慮して環境影響評価書を作成し、知事及び関係市町村長に提出します。
- ⑰事業者は、環境影響評価書を作成した旨を公告するとともに、事業者の事務所などにおいて1か月間縦覧します。
- ⑱環境影響評価の結果については、対象事業の許認可等に当たって配慮するようにします。
- ⑲事業者は、工事の実施中又は工事の完了後において事後調査を実施し、その結果を取りまとめた事後調査報告書を作成し、知事及び関係市町村長に提出します。
- ⑳事業者は、事後調査報告書を作成した旨を公告するとともに、事業者の事務所などにおいて1か月間縦覧します。
- ㉑知事は、必要に応じて、技術審査会の意見を聴いた上で事業者に環境保全のための措置を求めます。