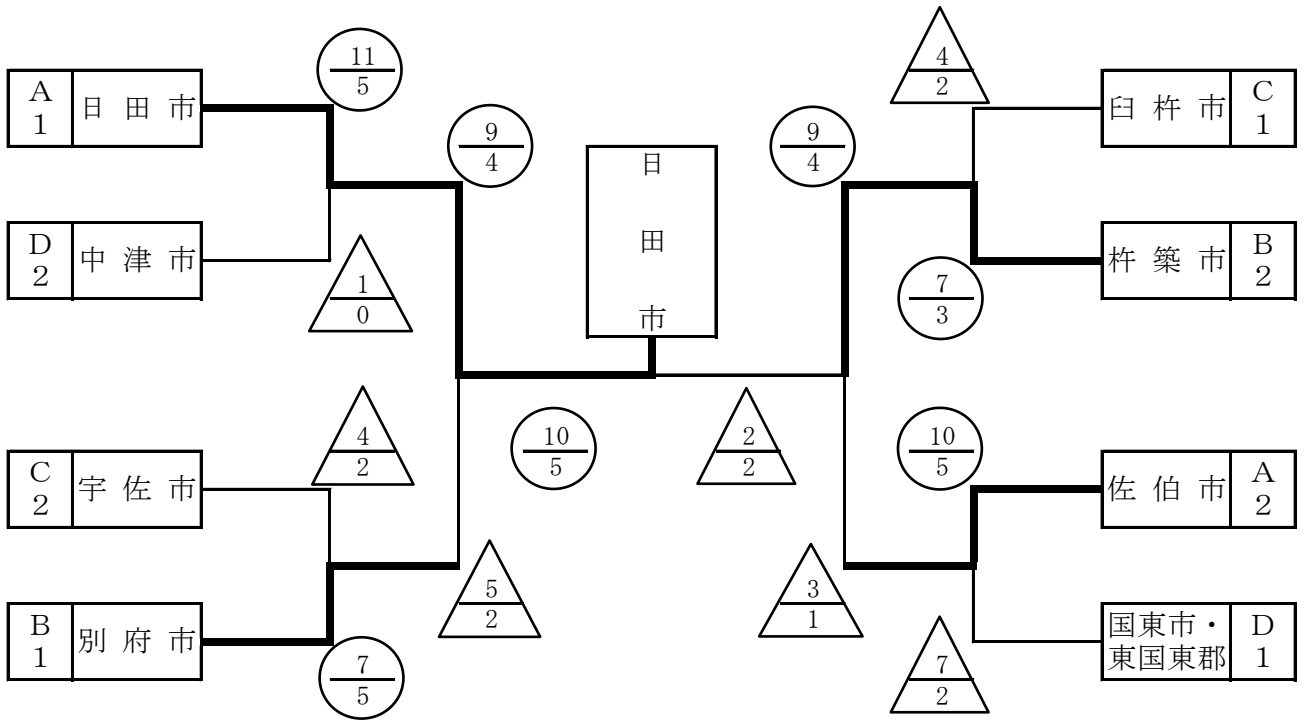
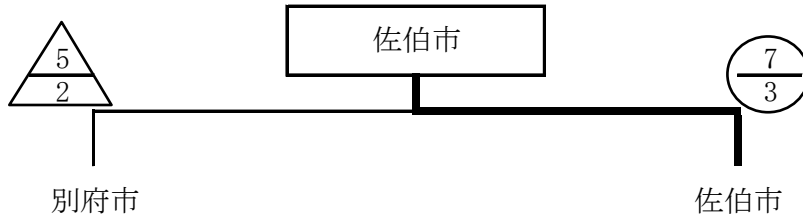


剣道

【決勝トーナメント】



【3位決定戦】



優勝 日田市 (2大会連続11回目)

2位 杵築市

3位 佐伯市

	郡市名	監督	先鋒	六将	五将	中堅	三将	副将	大将	結果
決 勝	日 田 市	森 山 彰	古 手 川 優 作	日 隈 健 人	佐 藤 裕 和	梶 原 大 輔	堤 淳	吉 岩 秀 記	本 川 明	10 5
			ド メ		コ コ	ド ド	ツ メ		メ メ	
戦	杵 築 市	太 田 恵 三		[一 本 勝 コ]				[一 本 勝 コ]		2 2
			河 内 隼 人	植 村 祐 太	藤 本 直 矢	香 川 忠 宏	川 浪 純 之	矢 野 明 玄	高 倉 聖 史	