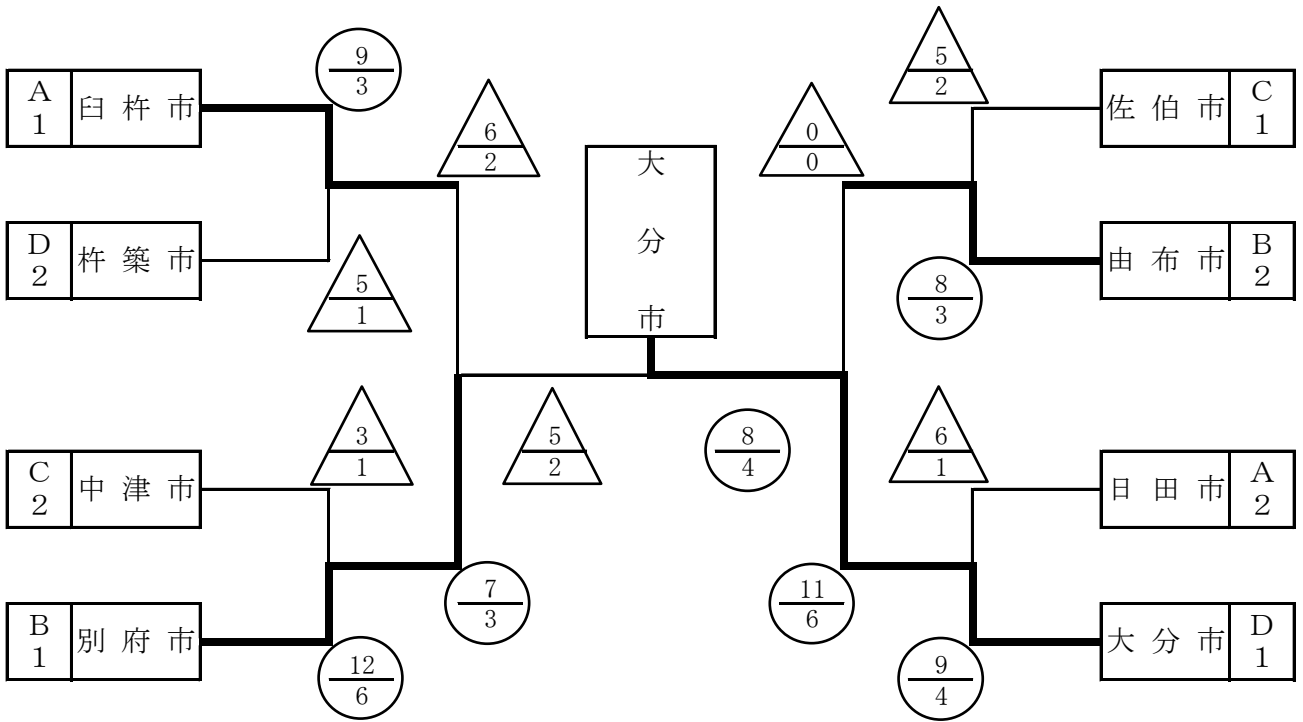
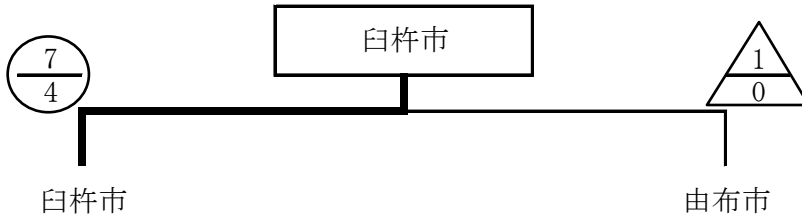


剣道

【決勝トーナメント】



【3位決定戦】



優勝 大分市(3大会ぶり30回目)

2位 別府市

3位 白杵市

	郡市名	監督	先鋒	六将	五将	中堅	三将	副将	大将	結果
決	別府市	賤前宜宏	梶谷龍聖	米田志穂	山下雄司	本村一暁	繁松大介	手嶋剛嗣	堀秀一郎	$\frac{5}{2}$
					コ		コメ	メメ		
勝	大分市	本多幸蔵	[一本勝] コ	コメ	ドコ	メコ			×	$\frac{8}{4}$
			▲	板井 赴城	水野 秀章	陽 清貴	▲ 姫野 翔	三輪 雄己	後藤 真一	